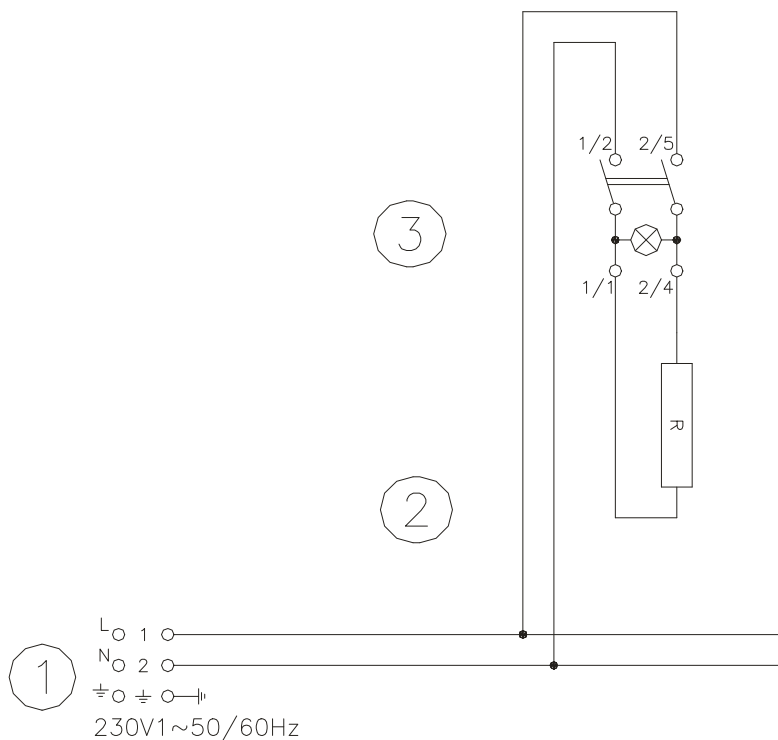


**RISCALDANTE VANO CUCINA, RECHAUFFEUR PUOR ARMOIRE DU FORNEAU,
HEIZER FÜR HERDEN-SCHRANKELEMENT, HEATER FOR COOKER CABINET,
CALEFACCION PARA ARMARIO NEUTRO DE LA COCINA**

MODELLI	DIMENSIONI cm	ALIMENTAZIONE	ASSORBIMENTO MASSIMO	POTENZA MASSIMA	CAVO ALIMENTAZIONE (Al silicone)
MODELLE	ABMESSUNGEN cm	STROMZUFUHR	MAXIMALE STROMAUFNAHME	HÖCHST LEISTUNG	VERSORGUNGS LEITUNG (Al aus Silikon)
MODÈLES	DIMENSIONS cm	ALIMENTATION	ABSORPTION MAXIMUM	PUISSANCE MAXIMUM	CÂBLE D'ALIMENTATION (Au silicone)
MODELS	DIMENSIONS cm	POWER SUPPLY	MAXIMUM ABSORPTION	MAXIMUM POWER	POWER SUPPLY CABLE (Silicone)
MODELOS	DIMENSIONES cm	ALIMENTACIÓN	MAXIMUM ABSORPTION	POTENCIA MÁXIMA	CABLE ALIMENTACIÓN (A la silicona)
RV	36 x 48,5 x 7,5 h	230Vac 50/60Hz	3,26 A	0,75 kW	3x1 mm ²

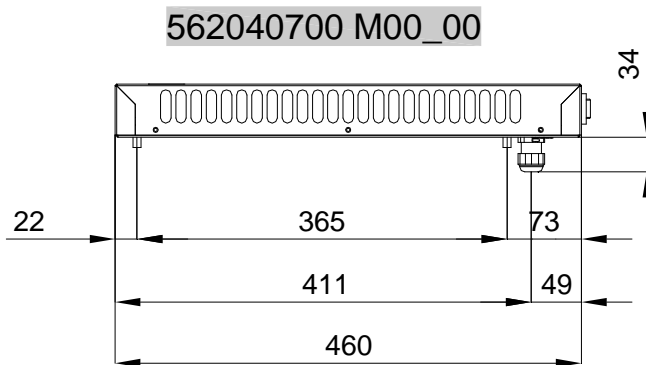
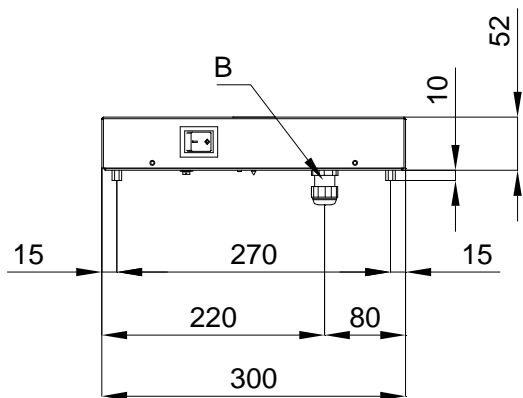
**SCHEMA ELETTRICO , SCHALTPLAN, SCHEMA ELECTRIQUE , WIRING DIAGRAM,
ESQUEMA ELECTRICO**



1	Morsettiera arrivo linea	Klemmleiste linie	Plaque à borne arr. Ligne	Electrical connection	Conexión eléctrica
2	Resistenza	Heizelement	Résistance	Resistance	Resistencia
3	Interruttore bipolare luminoso	Leuchtender zweipoliger Schalter	Commutateur bipolaire lumineux	Luminous bipolar switch	Interruptor bipolar luminoso

**DISEGNO INSTALLAZIONE, EINBAUZEICHNUNG, SCHÉMA D'INSTALLATION,
INSTALLATION DRAWING, PLANO DE MONTAJE**

562040700 M00_00



B
Allacciamento elettrico
Elektroanschluß
Raccordement électrique
Electrical connection
Conexión eléctrica

ESEMPIO DI INSTALLAZIONE
INSTALLATIONSBEISPIEL
EXEMPLE D'INSTALLATION
EXAMPLE OF INSTALLATION
EJEMPLO DE INSTALACIÓN

562040600 M00

562040600 M00_00

