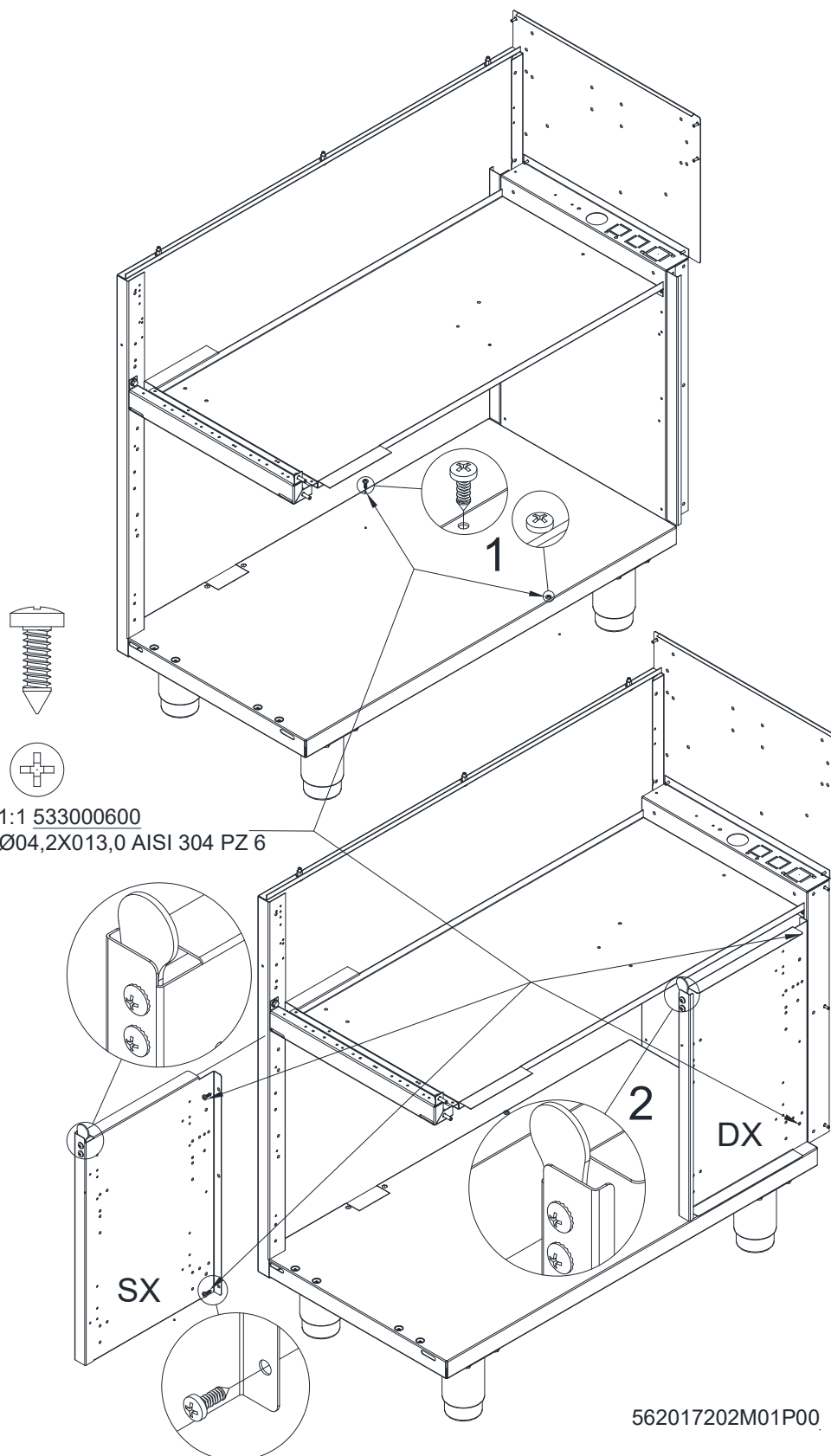


**MONTAGGIO SUPPORTI PER APPARECCHI S70/90**  
**GERÄT ZUR BEFESTIGUNGSWINKEL S70/90**  
**ASSEMBLAGE DES SUPPORTS POUR APPAREILS DE LIGNES 70/90**  
**ASSEMBLAGE OF 70/90 LINES SUPPORTS FOR APPLIANCES**  
**MONTAJE DEL CONJUNTO DE SOPORTES S70/90 POR APARATOS** 562017202M01P00



IT CH

- 1 Avvitare le 2 viti di fermo sul fondo dell'apparecchio (solo per S90)
- 2 Inserire i supporti (DX, SX) per le guide dei cassetti e avvitare le viti posteriori

DE AT CH

- 1 Die 2 Feststell- Schrauben am Boden des Gerätes festschrauben (nur bei 90 Linie)
- 2 Die Rechts - und Linkshalterungen (DX-SX) für die Schubladen einsetzen und die hinteren Schrauben befestigen.

FR BE

- 1 Serrer les 2 vis sur la partie basse de la machine (uniquement pour la gamme 90)
- 2 Insérez le support gauche et droite (DX-SX) pour les guides du tiroir et visser les vis arrière

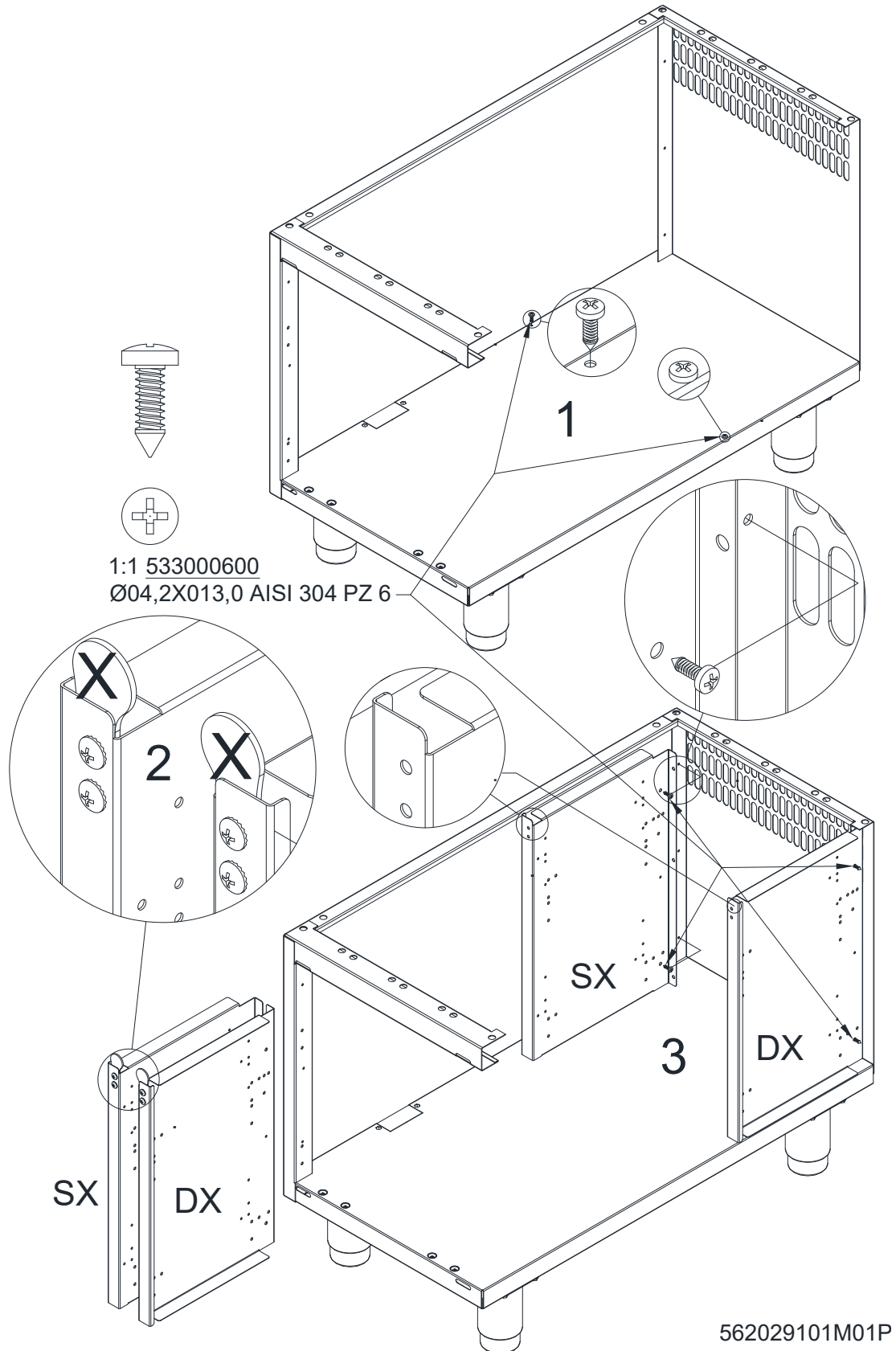
GB IE

- 1 Screw the 2pcs. fixing screws on the bottom of the appliance (just for 90 line)
- 2 Insert the (DX, SX) supports for the drawers guides and screw the back screws

ES

- 1 Apretar los 2 tornillos para la fijación del fondo del mueble (solo para S90)
- 2 Insertar los paneles (DX, SX) para las guías de los cajones y apretar tornillos.

**MONTAGGIO DEI SUPPORTI PER MOBILI S70/90**  
**EINDECKMITTEL FÜR MOBILE S70/90**  
**MONTAGE DES SUPPORTS POUR LES MEUBLES S70/90**  
**ASSEMBLY OF SUPPORTS FOR STANDS S70/90**  
**ES MONTAJE DEL SUPORTE PARA MEUBLE S70/90** 5620219101M01P00



IT

CH

- 1 Avvitare le 2 viti di fermo sul fondo dell'apparecchio (solo per S90)
- 2 Togliere staffa di centraggio supporto cassetto
- 3 Inserire i supporti (SX, DX) per le guide dei cassetti e avvitare le viti posteriori

DE

AT

CH

- 1 Die 2 Feststell- Schrauben am Boden des Gerätes festschrauben (nur bei 90 Linie)
- 2 Den Zentrierbügel für die Schublade entfernen
- 3 Die Rechts - und Linkshalterungen (DX-SX) für die Schubladen einsetzen und die hinteren Schrauben befestigen.

FR

BE

- 1 Serrer les 2 vis sur la partie basse de la machine (uniquement pour la gamme 90)
- 2 Enlever le support qui fixe le support du tiroir
- 3 Insérez le support gauche et droite (DX-SX) pour les guides du tiroir et visser les vis arrière

GB

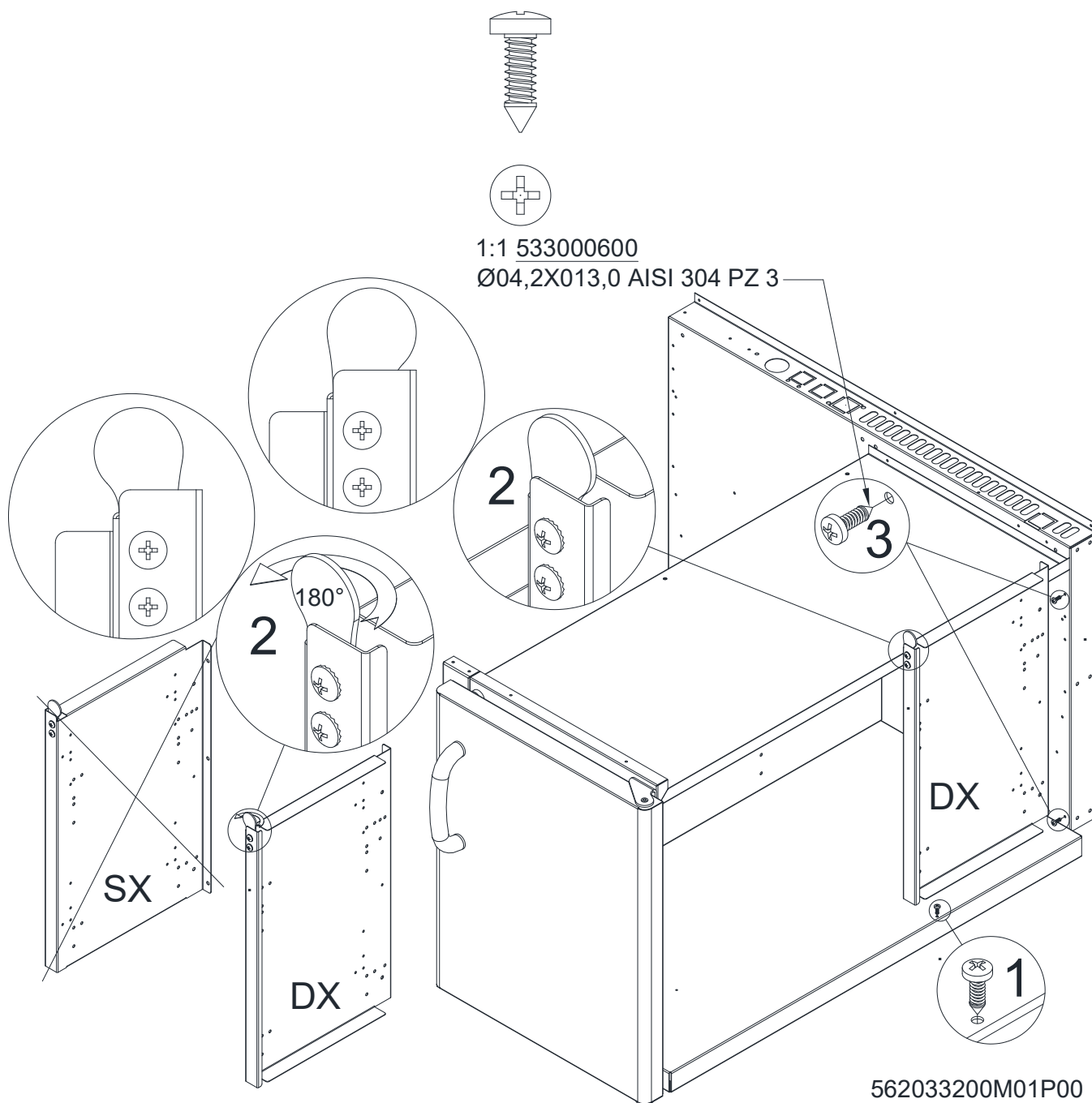
IE

- 1 Screw the 2pcs. fixing screws on the bottom of the appliance (just for 90 line)
- 2 Remove the bracket for fitting of the drawer support
- 3 Insert the (DX, SX) supports for the drawers guides and screw the back screws

ES

- 1 Apretar los 2 tornillos para la fijación del fondo del mueble (solo para S90)
- 2 Coger la brida para el centrado del soporte cajón.
- 3 Insertar los paneles (DX, SX) para las guías de los cajones y apretar tornillos.

**MONTAGGIO DEI SUPPORTI PER VANI NEUTRI CUCINA S70/90**  
**EINDECKMITTEL FÜR NEUTRALES HERD-SCHRANKELEMENT S70/90**  
**MONTAGE DES SUPPORTS ELEMENT NEUTRE CUISINIÈRE S70/90**  
**ASSEMBLY OF SUPPORTS FOR RANGE NEUTRAL CABINET S70/90**  
**ES MONTAJE DEL SUPORTE PARAARMARIO NEUTRO COCINA S70/90** 562033200M01P00



IT

CH

- 1 Avvitare la vite di fermo sul fondo dell'apparecchio (solo per S90)
- 2 Ruotare di 180° la staffa di centraggio per supporto cassetti (DX)
- 3 Inserire il supporto (DX) per le guide dei cassetti e avvitare le viti posteriori

DE

AT

CH

- 1 Die Feststell- Schraube am Boden des Gerätes festschrauben (nur bei 90 Linie)
- 2 Der Zentrierbügel für die Rechtsschubladenhalterung um 180° drehen.
- 3 Die Halterung (DX) für die Schubladen einsetzen und die hinteren Schrauben befestigen.

FR

BE

- 1 Serrer la vis de réglage sur le fond de l'appareil (uniquement pour la gamme 90)
- 2 Tourner de 180° l'étrier qui maintient le fixage du support de tiroirs (DX)
- 3 Insérez le support droite (DX) pour les guides du tiroir et visser les vis arrière

GB

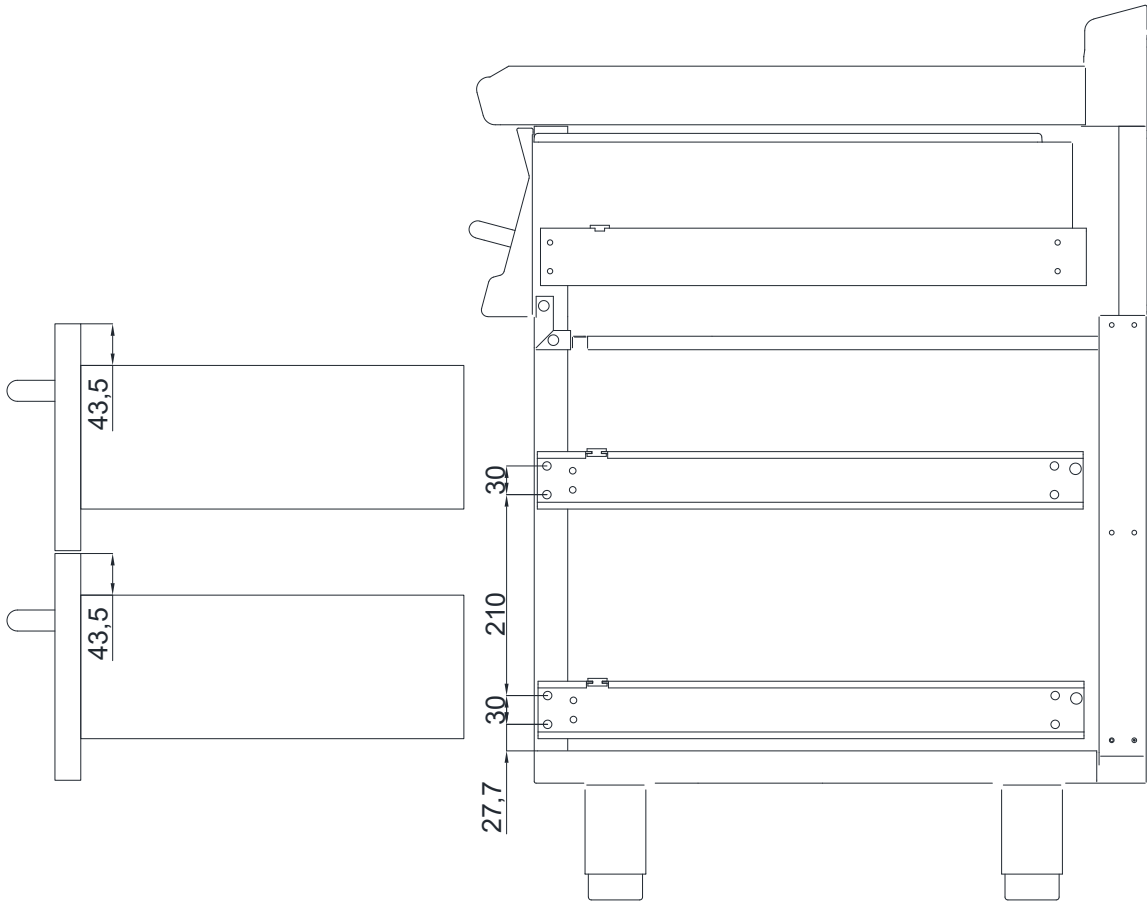
IE

- 1 Screw the fixing screw on the bottom of the appliance (just for 90 line)
- 2 Turn of 180 degrees the bracket for fitting of the drawers LHD support
- 3 Insert the (DX) support for the drawers guides and screw the back screws

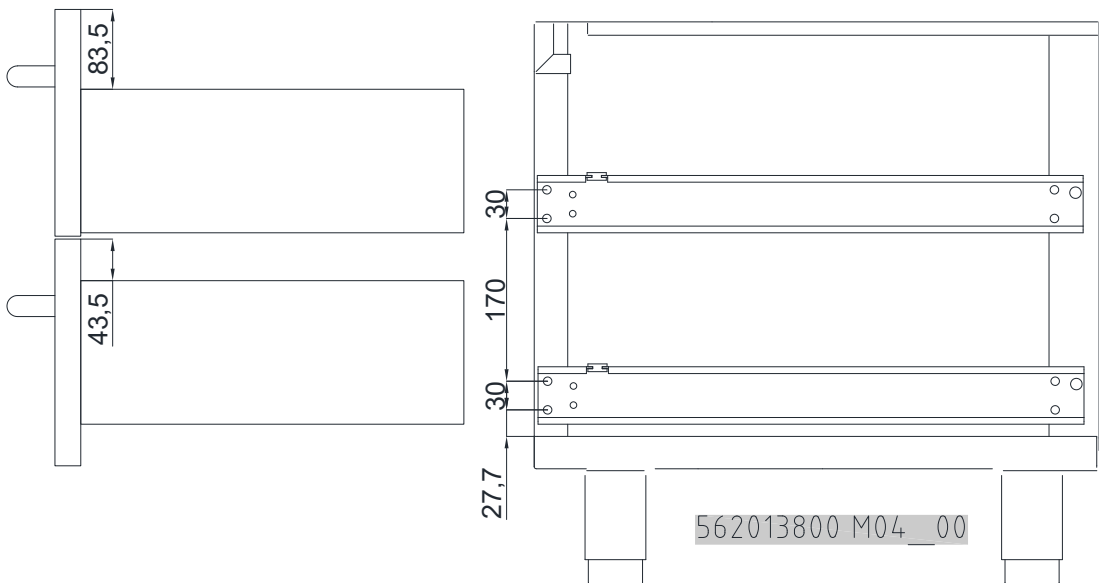
ES

- 1 Apretar el tornillo de fijación del fondo del mueble (solo para S90)
- 2 Rotar 180° la brida del centrado del soporte cajón
- 3 Insertar el panel (DX) para las guías de los cajones y apretar tornillos.

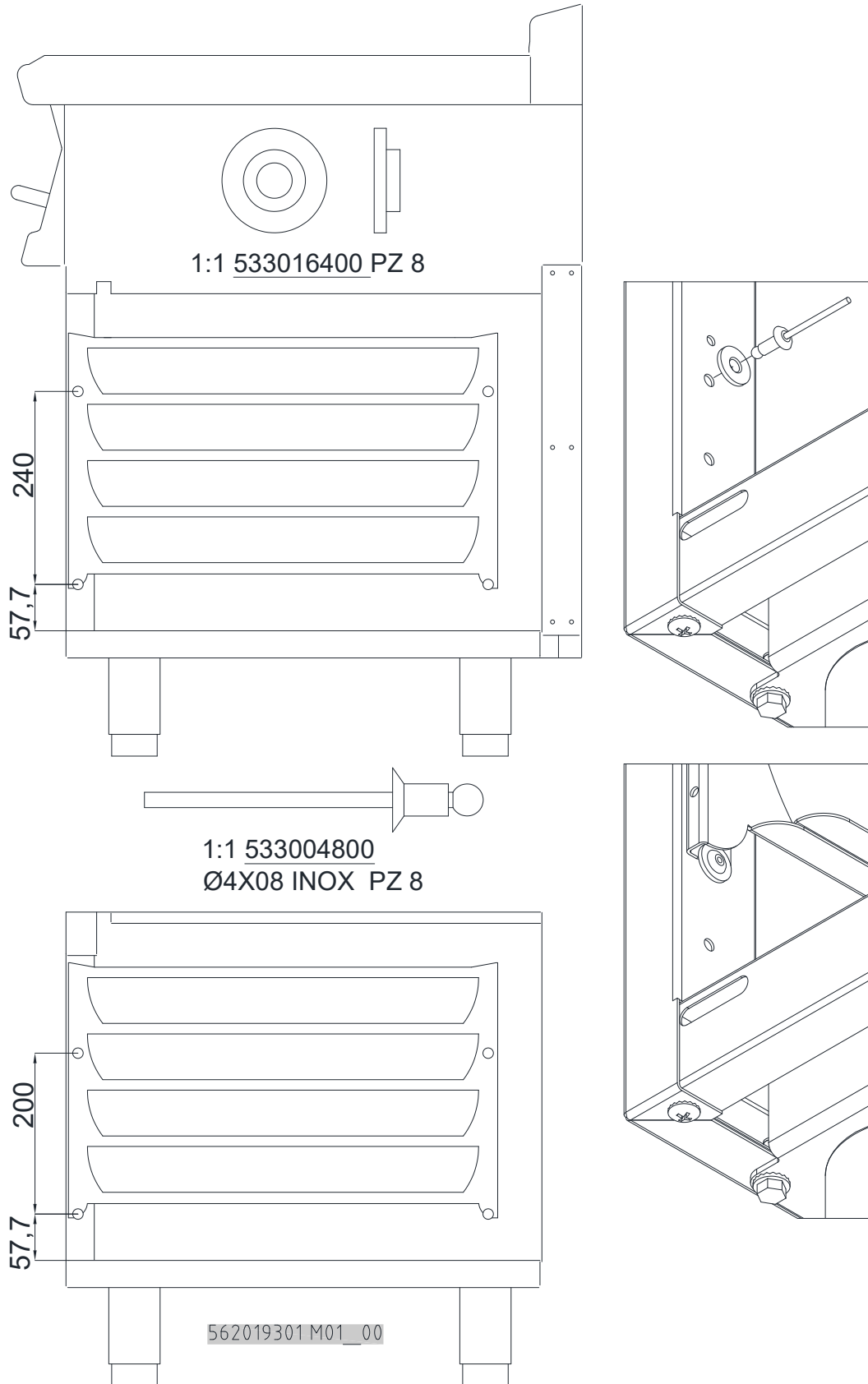
**MONTAGGIO GUIDE S60/70/90**  
**MONTAGE VON FUEHRUNG S60/70/90**  
**ASSEMBLAGE DES GUIDE S60/70/90**  
**ASSEMBLAGE OF GUIDES S60/70/90**  
**MONTAJE GUIA S60/70/90** 562013800M04P00



1:1 533008900  
 Ø4X07 AL PZ 16

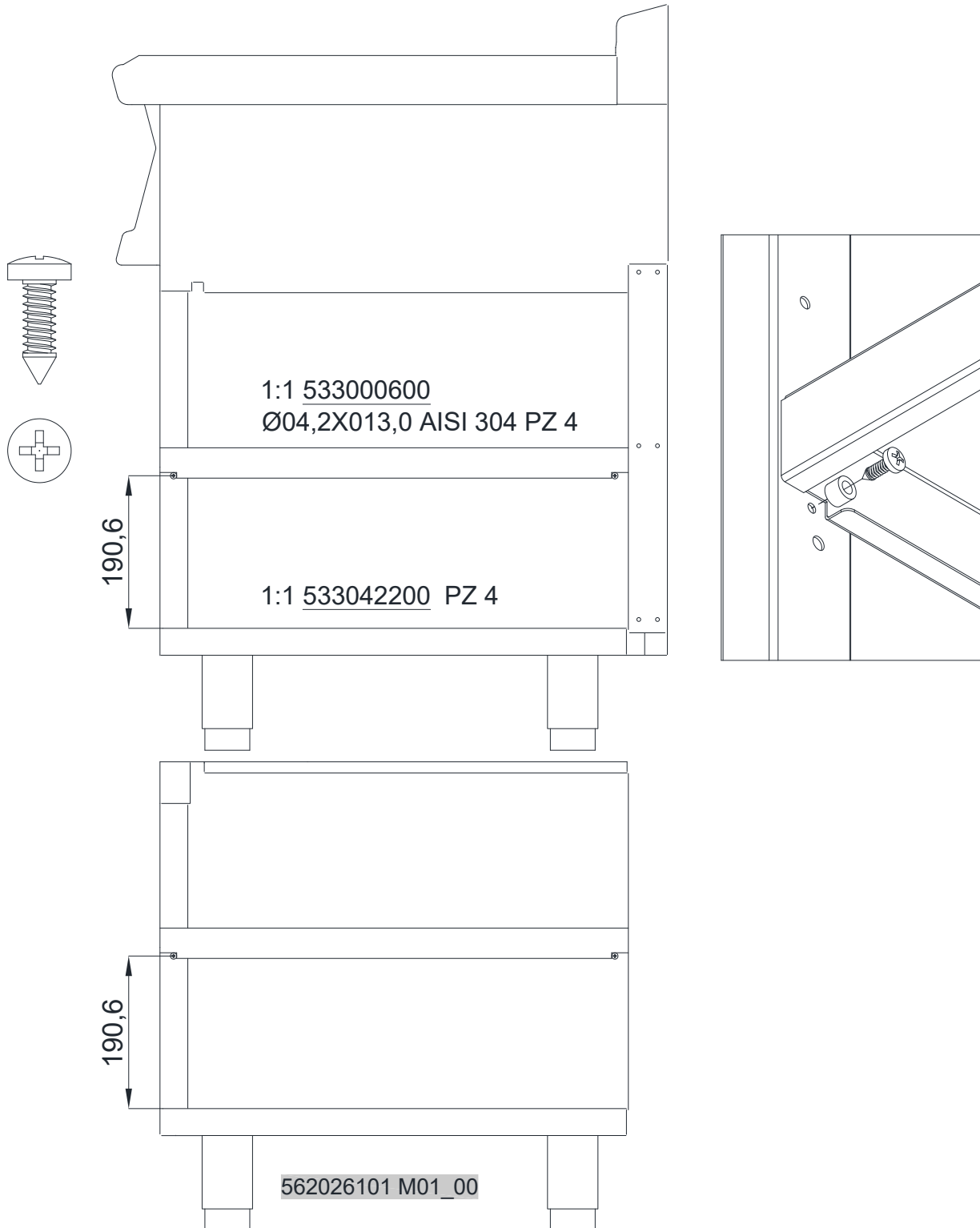


**MONTAGGIO PORTATEGLIE S60/70/90**  
**MONTAGE AUFLANGESCHIENEN FÜR BACKBLECHE S60/70/90**  
**ASSEMBLAGE KIT PORTE-PLAQUES S60/70/90**  
**ASSEMBLAGE FRAM FOR OVEN PLATES S60/70/90**  
**MONTAJE PORTACAZUELAS S60/70/90** 562019301M01P00

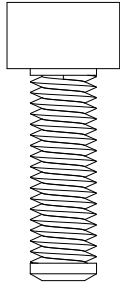




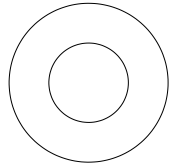
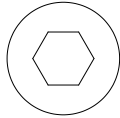
**MONTAGGIO RIPIANO S60/70**  
**MONTAGE VON ZWISCHENBODEN 60/70 SERIEN**  
**ASSEMBLAGE DES ETAGERE DE LIGNES 60/70**  
**SHELF ASSEMBLAGE OF 60/70 LINES**  
**MONTAJE DEL ESTANTE S60/70** 562026101M01P00



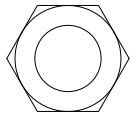
**MONTAGGIO RIPIANO RV**  
**ZUSAMMENBAU VON RV SHELF**  
**ASSEMBLAGE DE PLAT DE RV**  
**ASSEMBLY OF RV SHELF**  
**MONTAJE DE LA ESTANTE DE RV**  
562047200M01P00



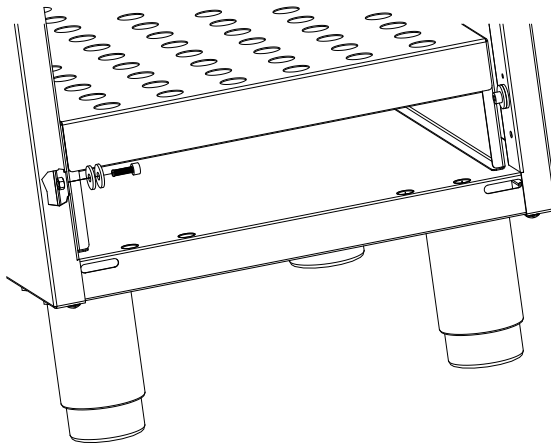
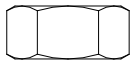
1:1 533048400  
M05 X016 ZN PZ 2



1:1 533005300  
Ø06,4XØ12X1,6 ZN PZ 6

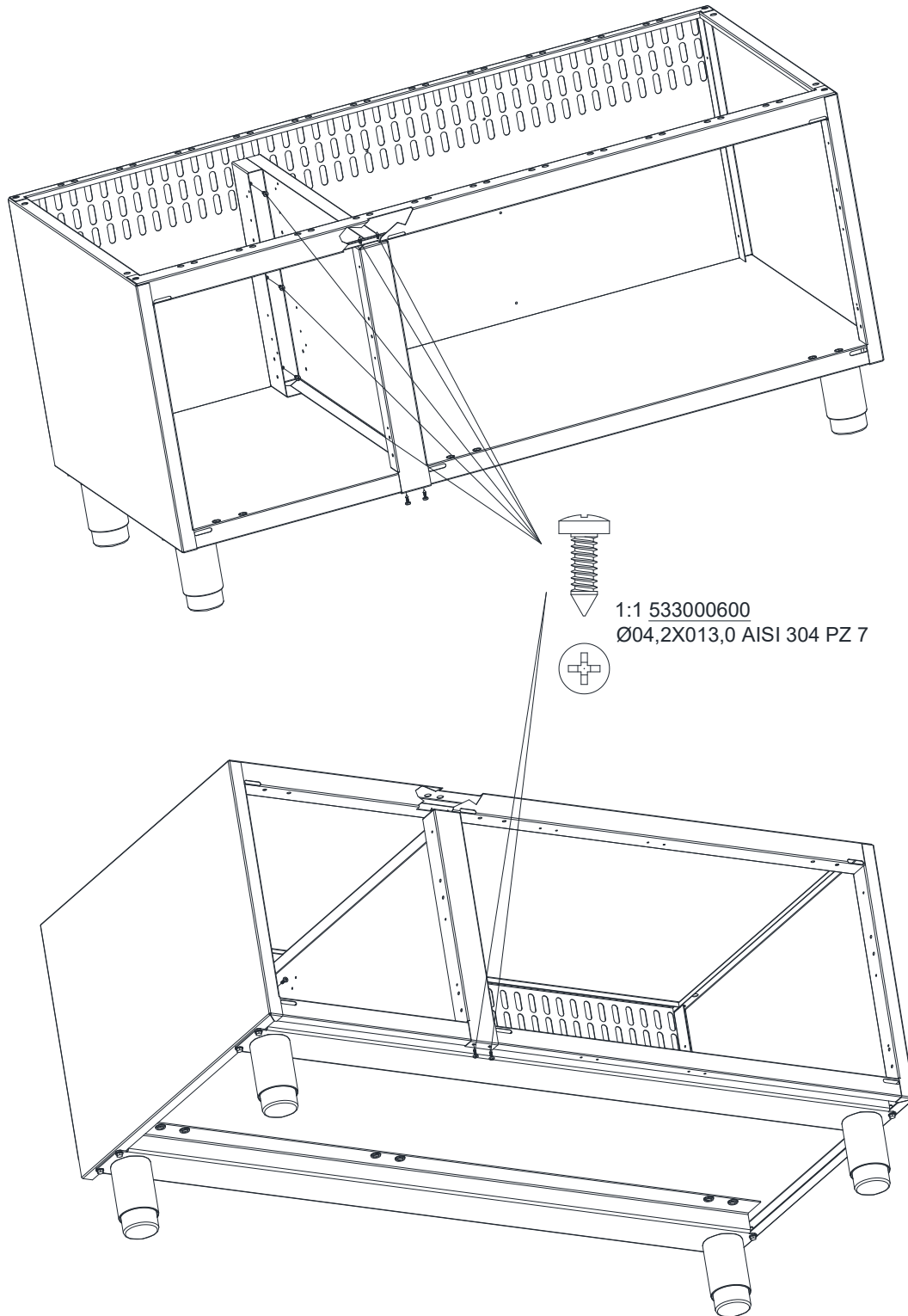


1:1 533007100  
M5 ZN PZ 2



562047200M01P00

**MONTAGGIO DIVISORIO**  
**TRENNWANDMONTAGE**  
**MONTAGE DE SEPARATION**  
**ASSEMBLY OF SPACER**  
**MONTAJE DE DIVISORIO** 562048600M00P00

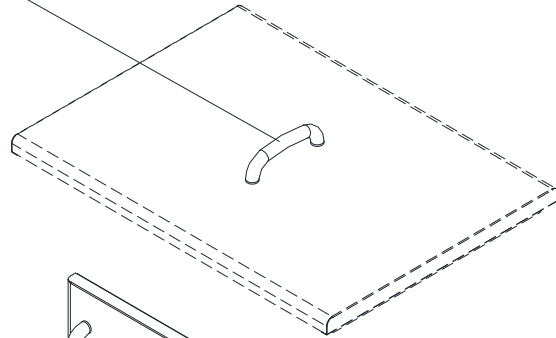
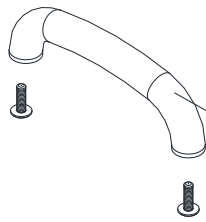


562048600M00P00

**MONTAGGIO MANIGLIA**  
**GRIFF MONTAGE**  
**ASSEMBLAGE DE POIGNÉE**  
**HANDLE ASSEMBLY**  
**MANILLAR ENSAMBLADO** 562047700M00P00

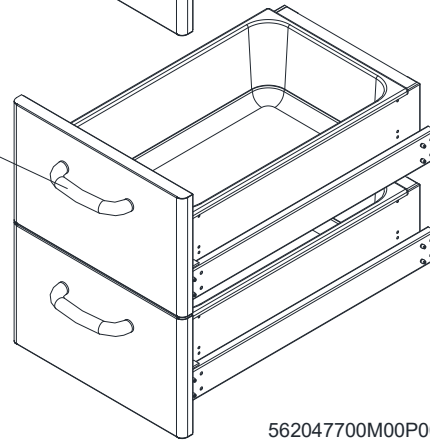
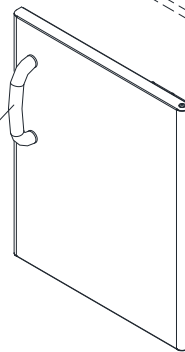


1:1 533091700  
M6 X10 AISI 304 PZ 2



533035200 PZ 2

1:1 533164700  
M6 X12 AISI 304 PZ 2



562047700M00P00

