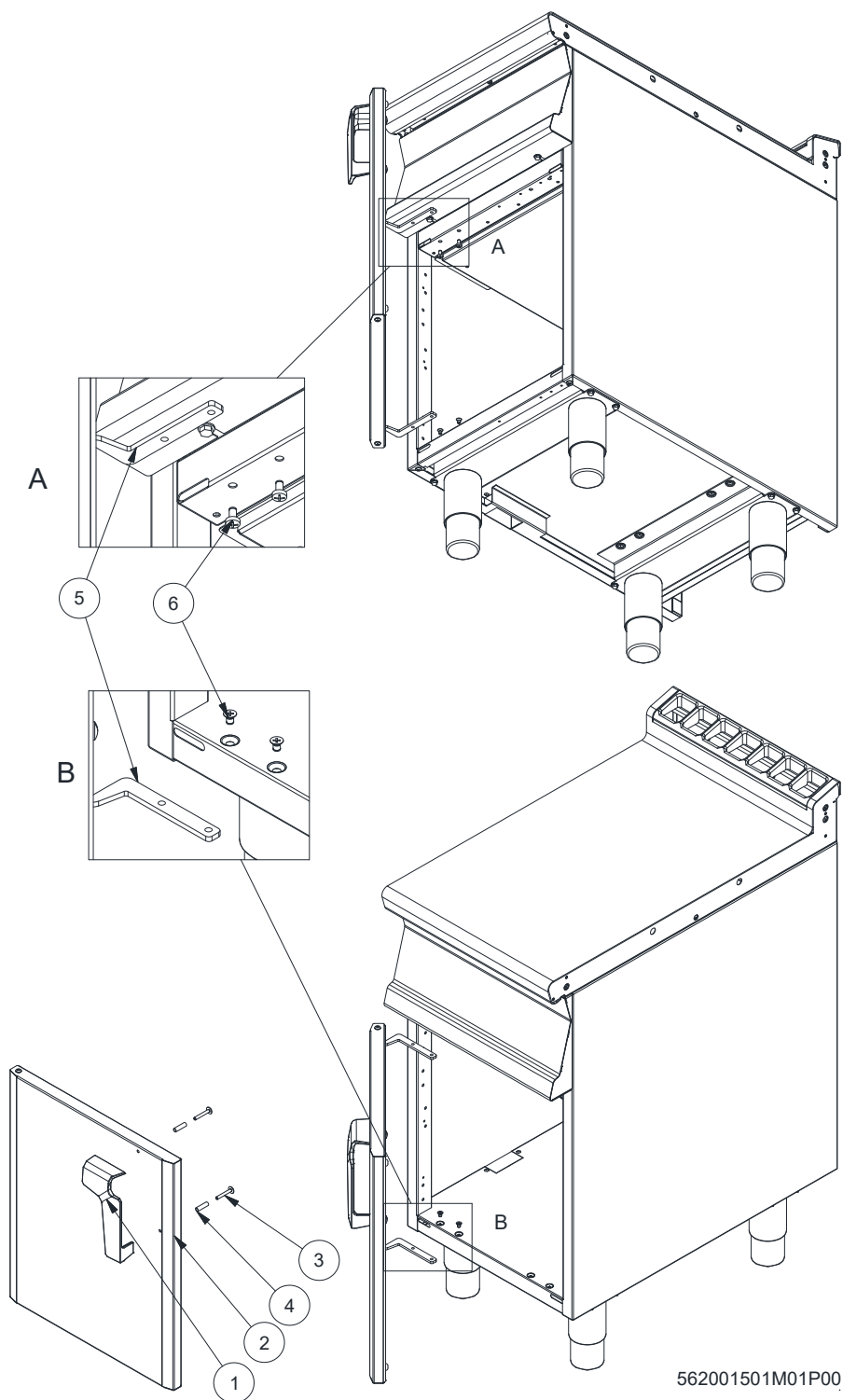


MONTAGGIO PORTE, ZUSAMMENBAU DER TÜREN, MONTAGE DES PORTES, DOORS ASSEMBLY, ENSAMBLAGE DES PUERTAS



Fissare la maniglia (1) alla porta (2) con le apposite viti (3), previo inserimento delle stesse nei distanziali (4)
 Aprire le cerniere (5) della porta ed inserire le stesse nelle feritoie frontali del mobile e fissarle con le apposite viti (6).

Befestigen Sie der Türgriff (1) (2) mit die Schrauben (3), nach vorheriger Einfügung von diesen Schrauben (4) in den Distanzstücken.. Die Türscharniere (5) öffnen, in die vorderen Schlitze des Möbels einschieben und mit den dazu bestimmten Schrauben (6) befestigen.

Fixer la poigné (1) à la porte (2) avec les vis spéciaux (3), après l'insertion des vis dans l'entretoise (4). Ouvrir les charnières (5) de la porte, les introduire dans les fentes présentes sur le devant du meuble et les fixer à l'aide des vis (6).

Fix the handle (1) to the door (2) using the supplied screws (3), putting them into the spacers (4).
 Open the door hinges (5) and insert them into the front slots of the cabinet, then fix them with the screws (6) provided.

Afianzar la asa (1) a la puerta (2) con los tornillos adecuados (3) previa inserción de los mismos distanciadores
 Abrir las bisagras (5) de la puerta e introducirlas en las ranuras frontales del mueble, y fijarlas con los relativos tornillos (6).