

RISCALDANTI
INFRAROSSO

IT CH

Istruzioni per l'installazione
e l'uso

WARMHALTEAUFSATZ

DE AT CH

Aufstellungs und
Bedienungsanweisungen

ELEMENT CHAUFFANT-
INFRAROUGE

FR BE

Instruction pour l'installation
et l'emploi

INFRARED WARMING UNIT

GB IE

Instructions
for the installation and use

Modello Typ Modèle Model

RI-1EM RI-62EM

IT CH

Pag. 3

DE AT CH

Seite 9

FR BE

Page 15

GB IE

Page 21

INDICE

ISTRUZIONI PER L'INSTALLAZIONE	4
DATI TECNICI E RAPPRESENTAZIONE SCHEMATICA	4
SCHEMA ELETTRICO	5
MESSA IN OPERA	5
DISPOSIZIONI DI LEGGE, REGOLE TECNICHE E DIRETTIVE	5
INSTALLAZIONE	6
ALLACCIAMENTO ELETTRICO.....	6
EQUIPOTENZIALE	6
ISTRUZIONI PER L'USO	6
ACCENSIONE	6
PULIZIA E CURA	7
COMPORAMENTO IN CASO DI PROLUNGATA INTERRUZIONE DI FUNZIONAMENTO	7
COMPORAMENTO IN CASO DI GUASTO	7

ISTRUZIONI PER L'INSTALLAZIONE

DATI TECNICI E RAPPRESENTAZIONE SCHEMATICA

La targhetta matricola si trova sulla parete posteriore (vedi disegno al punto allacciamento elettrico) e contiene tutti i dati necessari all'allacciamento.

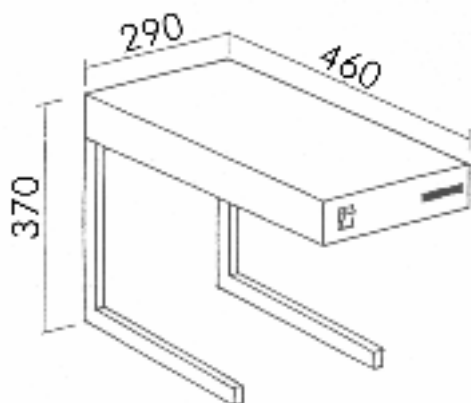
Attenzione: come da disposizioni internazionali, durante l'allacciamento dell'apparecchio è da prevedere a monte dello stesso un dispositivo automatico che permetta di staccare in modo onnipolare l'apparecchio dalla rete, questo dispositivo deve avere un'apertura dei contatti di almeno 3mm.

DATI ELETTRICI

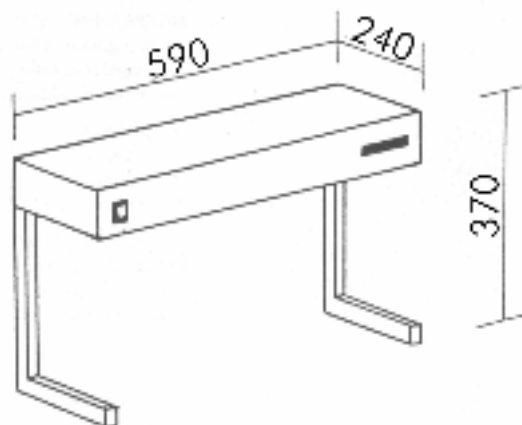
Modelli	Alimentazione	Potenza max	Cavo di alimentazione
RI-1EM	230 V	0,32 KW	3x1 mm ²
RI-62EM	230 V	0,33 KW	3x1 mm ²

DIMENSIONI

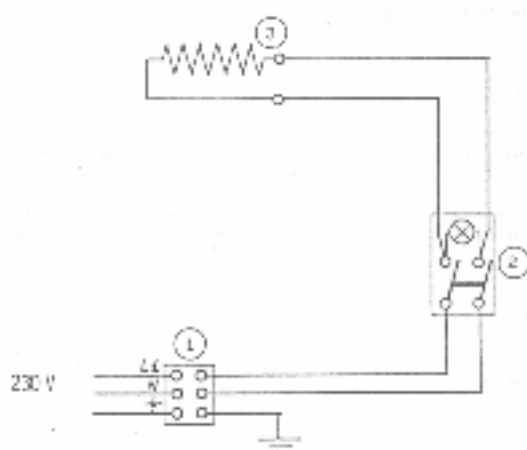
RI-1EM



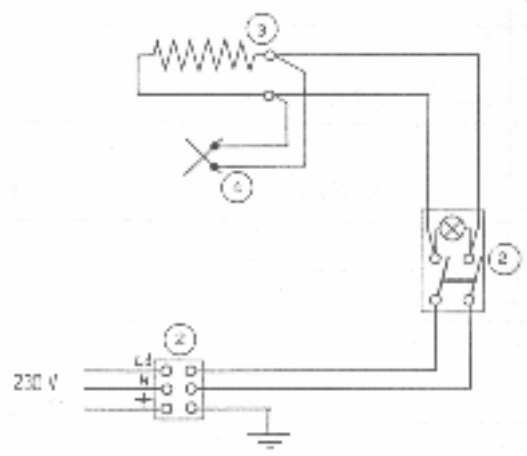
RI-62EM



SCHEMA ELETTRICO



RI-1EM



RI-62EM

1. Morsetteria arrivo linea
2. Interruttore bipolare luminoso verde
3. Resistenza
4. Lampada di illuminazione

MESSA IN OPERA

DISPOSIZIONI DI LEGGE, REGOLE TECNICHE E DIRETTIVE

L'installazione deve essere eseguita in osservanza delle seguenti norme:

- ? prescrizione antinfortunistica vigente;
- ? prescrizione VDE vigente.

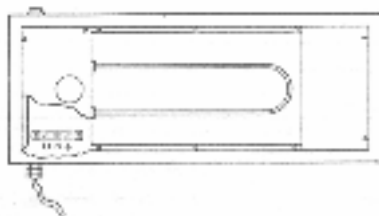
INSTALLAZIONE

L'installazione, messa in funzione e manutenzione dell'apparecchio devono essere eseguite da personale qualificato. Tutti i lavori necessari all'installazione devono essere eseguiti in osservanza alle norme vigenti. Il costruttore declina qualsiasi responsabilità in caso di cattivo funzionamento, che risulta dovuto ad una installazione errata e non conforme.

Attenzione: come da disposizioni internazionali, durante l'allacciamento dell'apparecchio è da prevedere a monte dello stesso un dispositivo che permetta di staccare in modo onnipolare l'apparecchio dalla rete. Questo dispositivo deve avere un'apertura dei contatti di almeno 3 mm.

ALLACCIAMENTO ELETTRICO

L'apparecchio viene consegnato con il cavo di allacciamento. Nel caso in cui debba essere sostituito, lo si scollega dalla morsettiera di arrivo, che si trova nella parte posteriore. Il cavo d'allacciamento deve avere le seguenti caratteristiche: deve essere almeno del tipo HO5 RN F ed avere una selezione adeguata all'apparecchio (vedi punto 1.1). Passare il cavo attraverso il passacavo ed il pressacavo, collegare i conduttori nel corrispondente morsetto della morsettiera e fissarli. Il conduttore di terra deve essere più lungo degli altri, in modo che, in caso di rottura del fermacavo, questo si stacca dopo i cavi della tensione.



RI-1EM RI-62EM

EQUIPOTENZIALE

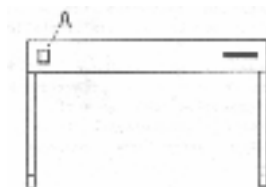
L'apparecchio è da collegare in un sistema equipotenziale. La vite di collegamento è posizionata sulla parete posteriore dell'apparecchio ed è contraddistinta da un adesivo.

Attenzione: il costruttore non è responsabile, e non risarcisce in garanzia danni provocati e che sono da addebitare ad installazioni inadeguate e non conformi alle istruzioni.

ISTRUZIONI PER L'USO

ACCENSIONE

Azionare l'interruttore principale, azionare l'interruttore (A) dell'apparecchio.



RI-1EM RI-62EM

PULIZIA E CURA

Attenzione: durante la pulizia non lavare esternamente l'apparecchio con getti d'acqua diretti o ad alta pressione!

Ogni sera a fine lavoro pulire con cura l'apparecchio. La pulizia quotidiana dell'apparecchio garantisce un funzionamento perfetto e una lunga durata dello stesso. Prima di iniziare la pulizia togliere la tensione dall'apparecchio. Le parti in acciaio sono da lavare con acqua calda e detersivo neutro, sono poi da sciacquare abbondantemente in modo da eliminare ogni traccia di detersivo, poi da asciugare con un panno asciutto. Non usare detersivi abrasivi o corrosivi.

COMPORAMENTO IN CASO DI PROLUNGATA INTERRUZIONE DI FUNZIONAMENTO

Pulire ed asciugare accuratamente l'apparecchio come da istruzioni. Togliere la tensione.

COMPORAMENTO IN CASO DI GUASTO

In caso di guasto spegnere l'apparecchio, togliere la tensione mediante il dispositivo posto a monte dell'apparecchio e avvisare il servizio assistenza.

INHALTSVERZEICHNIS

AUFSTELLUNGSANWEISUNG	9
ANGABEN ZUM GERÄT UND SCHEMATISCHE DARSTELLUNG	9
SCHALTPLAN	10
AUFSTELLUNG	10
RECHTSVERORDNUNGEN, TECHNISCHE REGELN UND RICHTLINIEN	10
INSTALLATION	11
ELEKTROANSCHLUSS	11
POTENTIALAUSLEICH	11
BETRIEBSANWEISUNG	11
INBETRIEBSETZUNG	11
REINIGUNG UND PFLEGE	12
VERHALTEN BEI LÄNGEREN AUSSERBETRIEBSETZUNGEN	12
VERHALTEN IM STORFALL	12

AUFSTELLUNGSANWEISUNG

ANGABEN ZUM GERÄT UND SCHEMATISCHE DARSTELLUNG

Das Tipenschild befindet sich hinten an der Rückwand (siehe Zeichnung im Punkt Elektroanschluss) und es beinhaltet alle zur Installation erforderlichen Daten.

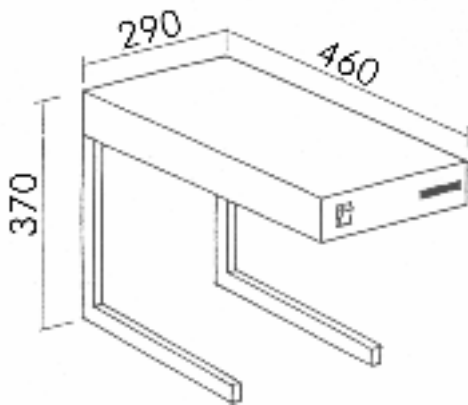
Achtung! : Gemäß den internationalen Bestimmungen muss während des Anschließens des Geräts oberhalb desselben eine automatische Vorrichtung mit einer Kontaktöffnungsweite von mindestens 3 m installiert werden, durch welche das Gerät auf allpolige Weise vom Stromnetz getrennt werden kann.

ELEKTRISCHE DATEN

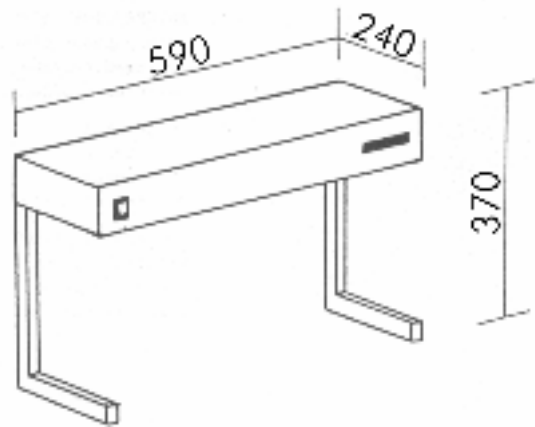
Gerätetyp	Stromspannung	Gesamtanschlusswert	Anschlusskabel Querschnitt
RI-1EM	230 V	0,32 KW	3x1 mm ²
RI-62EM	230 V	0,33 KW	3x1 mm ²

ABMESSUNGEN

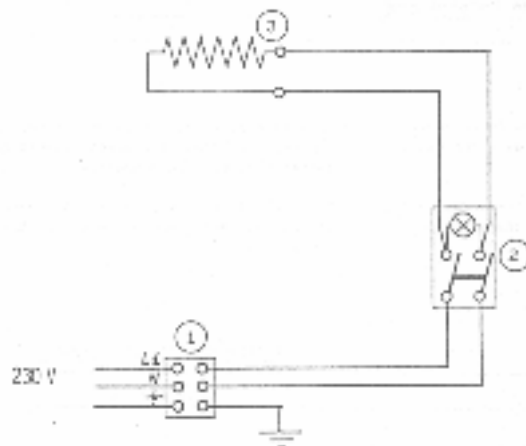
RI-1EM



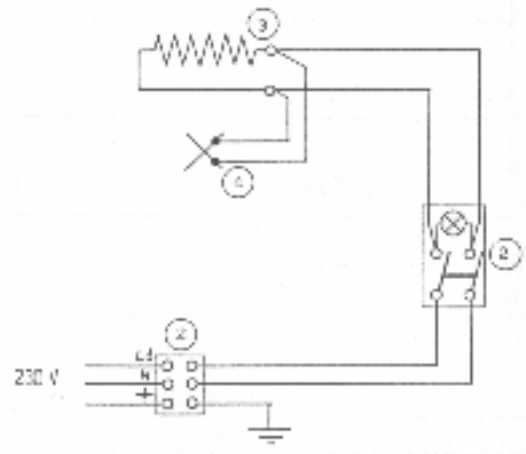
RI-62EM



SCHALTPLAN



RI-1EM



RI-62EM

1. Anschlussbrett
2. Glänzend Ausschalter Zweipolig grün
3. Heizkörper
4. Beleuchtungslampe

AUFSTELLUNG

RECHTSVERORDNUNGEN, TECHNISCHE REGELN UND RICHTLINEN

Bei der Aufstellung sind folgende geltende Vorschriften zu beachten :

- ? einschlägige Unfallverhütungsvorschriften ;
- ? einschlägige VDE-Vorschriften.

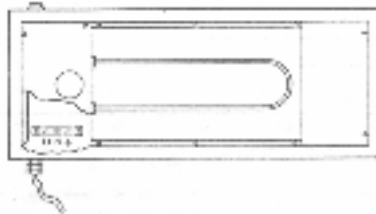
INSTALLATION

Installation, Inbetriebnahme und Wartung des Gerätes müssen durch sachkundiges Personal durchgeführt werden. Sämtliche Installationsarbeiten müssen unter Beachtung der gültigen Vorschriften ausgeführt werden. Der Hersteller lehnt jegliche Verantwortung ab, die auf eine schlechte Funktion durch fehlerhafte oder unsachgemäße Installation zurückzuführen ist.

Bemerkung: Laut internationalen Vorschriften ist beim Anschluss des Gerätes eine Einrichtung vorzusehen, die es ermöglicht, das Gerät mit einer Kontakt-Öffnungsweite von mindestens 3 mm allpolig vom Netz zu trennen. Als geeignete Trennvorrichtungen gelten LS-Schalter, Sicherungen und Schütze.

ELEKTROANSCHLUSS

Das Gerät wird mit der Anschlussleitung geliefert. Falls die Leitung ausgetauscht werden muss wie folgt vorgehen: die Anschlussklemme des Gerätes befindet sich hinten am Oberteil des Gerätes. Die Anschlussleitung muss mindestens vom Typ HO5 RN F sein und einem, dem Gerät entsprechend mindest Querschnitt haben (siehe Punkt 1.1). Kabel durch die Einföhrung und Zugentlastungstecken, die einzelnen Drähte entsprechend der jeweiligen Schaltung an der Anschlussklemme befestigen. Der Schutzleiter muss so lang sein, dass er beim Versagen der Zugentlastung erst nach den stromführenden Adern des Anschlusskabels auf Zug beansprucht werden kann.



RI-1EM RI-62EM

POTENTIALAUSLEICH

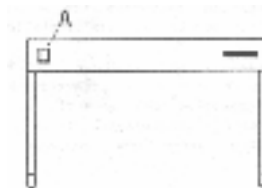
Das Gerät ist in einem Potentialausleichsystem einzubeziehen. Hierzu befindet sich die Anschlußschraube auf der Rückwand und ist mit einem Aufkleber gekennzeichnet.

Bemerkung: der Hersteller übernimmt keine Haftung bzw. Garantierverpflichtungen für Schäden die durch Nichtbeachtung der Vorschriften oder unsachgemäße Installation zurückzuführen sind.

BETRIEBSANWEISUNG

INBETRIEBNAHME

Hauptschalter betätigen, Geräteschalter (A) einschalten.



RI-1EM RI-62EM

REINUNG UND PFLEGE

Bemerkung: Das Gerät darf bei der Reinigung von aussen weder mit einem direkten Wasserstrahl noch mit einem Hochdruckreiniger abgespritzt werden !

Jeden Abend nach Betrieb sende muss das Gerät sorgfältig gereinigt werden. Die tägliche Reinigung des Gerätes gewährleistet die einwandfreie Funktion und eine lange Lebensdauer. Bevor man mit dem Reinigung des beginnt, muss man das Gerät stromlos machen. Edelstahlteile sind mit warmem Wasser und einem milden Reinigungsmittel zu reinigen. Es soll dann eine gründliche Spülung erfolgen, so dass alle Spülmittelreste entfernt werden mit einem Lappen abtrocknen. Keine groben oder korrosiven Reinigungsmittel verwenden, denn dadurch könnten Edelstahlteile beschädigt werden.

VERHALTEN BEI LÄNGEREN AUSSERBETRIEBSETZUNGEN

Das Gerät nach Anleitung gründlich reinigen und abtrocknen, Stromzufuhr schliessen bzw. ausschalten.

VERHALTEN IM STÖRFALL

Im Störfall sollte das Gerät ausserbetrieb gesetzt werden. Kundendienst benachrichtigen.

INDEX

INSTRUCTIONS POUR L'INSTALLATION	14
DONNÉES TECHNIQUES ET REPRÉSENTATION SCHÉMATIQUE	14
SCHEMA ÉLECTRIQUE	15
MISE EN OEUVRE	15
DISPOSITION DE LA LOI, RÉGLEMENTS TECHNIQUES ET DIRECTIVES	15
INSTALLATION	16
RACCORDEMENT ÉLECTRIQUE	16
EQUIPOTENTIEL	16
MODE D'EMPLOI	16
ALLUMAGE	16
NETTOYAGE ET SOIN	17
COMPORTEMENT EN CAS D'ARRÊT DE FONCTIONNEMENT PROLONGÉ	17
COMPORTEMENT EN CAS DE PANNE	17

INSTRUCTIONS PUOR L'INSTALLATION

DONNÉES TECHNIQUES ET REPRÉSENTATION SCHÉMATIQUE

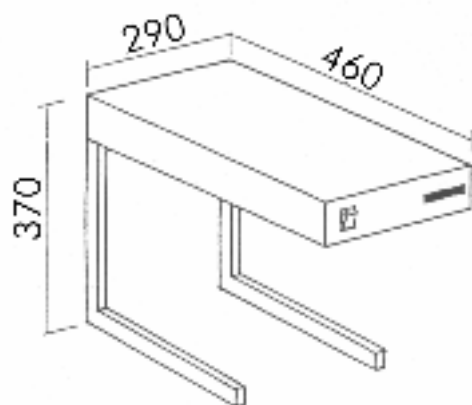
La plaque de matricule se trouve sur la paroi postérieure (voir la figure, a la connexion électrique) et contient toutes les données nécessaires pour la connexion.

DONNÉES ELECTRIQUES

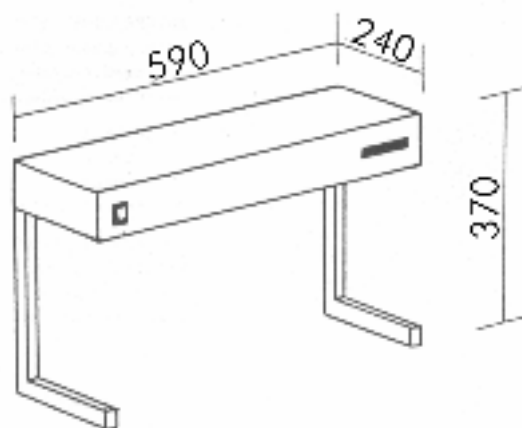
Modèles	Alimentation	Charge max	Vis de connexion
RI-1EM	230 V	0,32 KW	3x1 mm ²
RI-62EM	230 V	0,33 KW	3x1 mm ²

DIMENSIONS

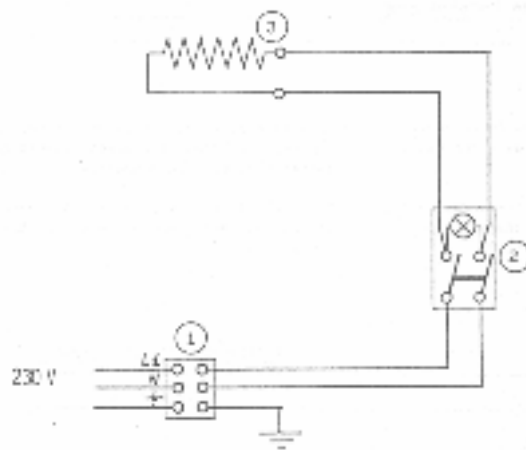
RI-1EM



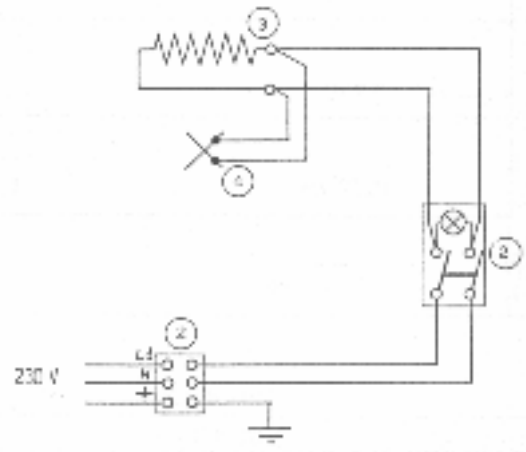
RI-62EM



SCHEMA ÉLECTRIQUE



RI-1EM



RI-62EM

1. Bornes arrivee lign
2. Interrupteur bipolaire lumineux vert
3. Resistance
4. Eclairage lampe

MISE EN OEUVRE

DISPOSITIONS DE LA LOI, RÉGLEMENTS TECHNIQUES ET DIRECTIVES

Pour l'installation il faut se conformer aux réglemets suivant :

- ? prescription en vigueur pour la prévention des accidents ;
- ? prescription VDE en vigueur.

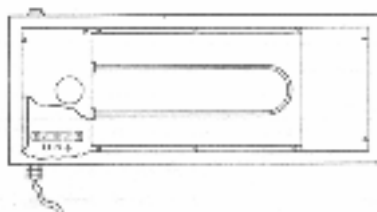
INSTALLATION

L'installation, la mise en service et l'entretien de l'appareil doivent être effectués seulement par le personnel qualifié. Tous les travaux nécessaires pour l'installation doivent être effectués conformément aux règlements en vigueur. Le fabricant décline toute responsabilité en cas de fonctionnement incorrect, résultant de l'installation incorrecte ou non conforme.

Attention: Conformément aux dispositions internationales, lorsqu'on effectue le branchement électrique de l'appareil il faut placer au-dessus de celui-ci un dispositif du réseau ; ce dispositif doit avoir une ouverture des contacts d'au moins 3 mm.

RACCORDEMENT ÉLECTRIQUE

L'appareil est fourni avec le cordon de rallonge. Pour le remplacer il faut le débrancher du serre-câble d'arrivée qui se trouve dans la partie postérieure. Le cordon de rallonge doit avoir les caractéristiques suivantes: il doit être du type HO5 RN F et avoir une section appropriée à l'appareil (voir point 1.1). Passer le cordon dans la gaine spéciale et le dispositif serre-fils et brancher les deux conducteurs à la borne correspondante du serre-câble en les fixant. Le conducteur de prise de terre doit être plus long que les autres, de façon qu'en cas de rupture du serre-fils on puisse le débrancher après les câbles de la tension.



RI-1EM RI-62EM

EQUIPOTENTIEL

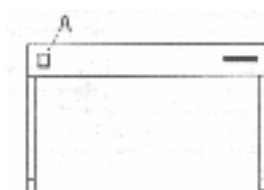
Il faut brancher l'appareil à un système équipotentiel. La vis de connexion se trouve sur la paroi postérieure de l'appareil et est marquée d'un adhésif.

Attention: le fabricant n'est pas responsable et n'indemnise pas les dommages provoqués ou qui sont la conséquence directe d'installations incorrectes ou non conformes aux instructions.

MODE D'EMPLOI

ALLUMAGE

Actionner l'interrupteur principal, actionner l'interrupteur (A) de l'appareil.



RI-1EM RI-62EM

NETTOYAGE ET SOIN

Attention: Pendant la nettoyage il ne faut pas laver l'appareil à l'extérieur avec des jets d'eau directs à haute pression.

Chaque soir à la fin du travail nettoyer soigneusement l'appareil. Le nettoyage quotidien de l'appareil garantit le fonctionnement parfait et la longue durée de l'appareil. Avant de commencer le nettoyage débrancher l'appareil. Laver les parties en acier avec de l'eau chaude et du détergent neutre, ensuite il faut les rincer abondamment de façon à l'éliminer toute trace de détergent et les essuyer enfin avec un tissu. N'employer aucun produit abrasif ou corrosif.

COMPORTEMENT EN CAS D'ARRÊT DE FONCTIONNEMENT PROLONGÉ

Nettoyer et essuyer soigneusement l'appareil selon les instructions, interrompre le courant.

COMPORTEMENT EN CAS DE PANNE

En cas de panne éteindre l'appareil, interrompre le courant à l'aide du dispositif placé au-dessus de l'appareil et prévenir le service d'assistance.

INDEX

INSTRUCTIONS FOR INSTALLATION	19
TECHNICAL DATA AND DRAWINGS	19
ELECTRICAL DIAGRAM	20
POSITIONING	20
REGULATIONS, TECHNICAL STANDARDS AND SPECIFICATIONS	20
INSTALLATION	21
ELECTRICAL CONNECTION	21
EQUIPOTENTIAL	21
INSTRUCTIONS FOR USE	21
IGNITION	21
CLEANING AND MAINTENANCE	22
PREPARATION FOR PROLONGED PERIOD OUT OF USE	22
INSTRUCTIONS IN THE EVENT OF FAULTS	22

INSTRUCTIONS

TECHNICAL DATA AND DRAWINGS

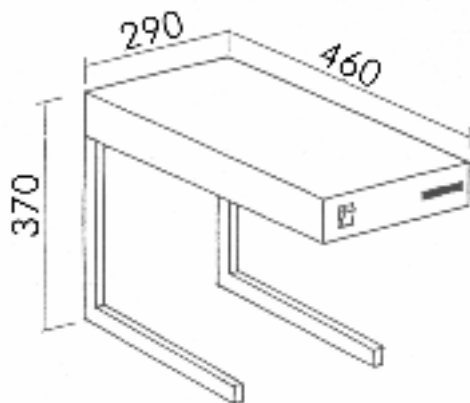
The data plate is attached to the back panel (see drawing electrical connection point) and contains all the information necessary for connection.

ELECTRICAL DATA

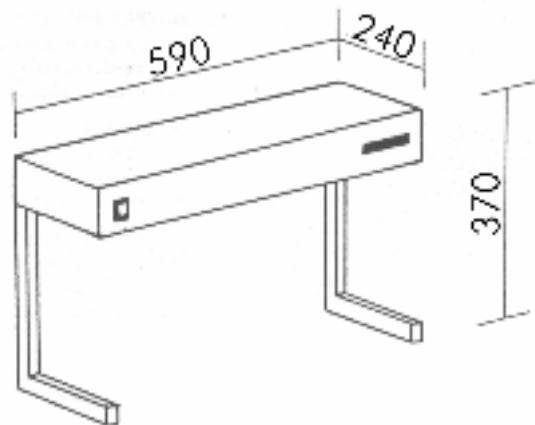
Models	Feed	Max power	Electrical wiring
RI-1EM	230 V	0,32 KW	3x1 mm ²
RI-62EM	230 V	0,33 KW	3x1 mm ²

DIMENSIONS

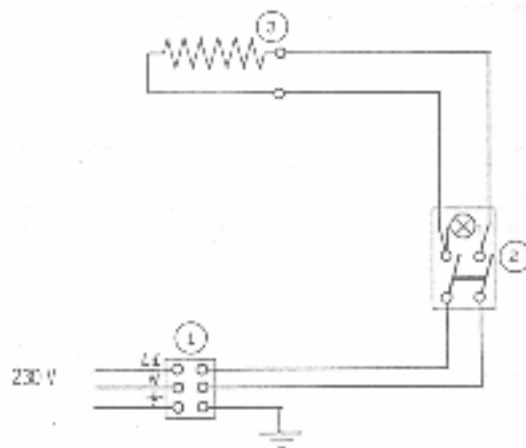
RI-1EM



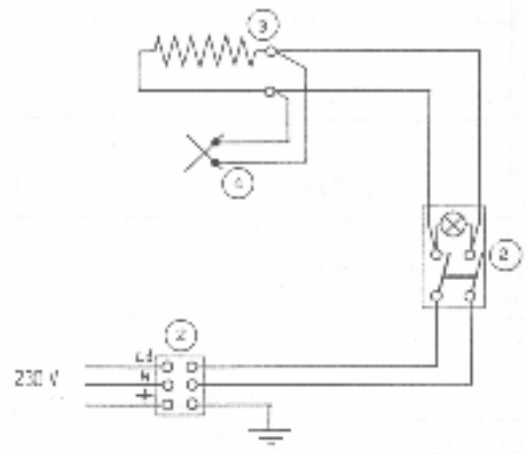
RI-62EM



ELECTRICAL DIAGRAM



RI-1EM



RI-62EM

1. Terminal board
2. Luminous bipolar interrupteur green
3. Heating element
4. Illumination-lamp

POSITIONING

REGULATIONS, TECHNICAL STANDARDS AND SPECIFICATIONS

Installation must be carried out in accordance with:

- ? current accident prevention legislation;
- ? current VDE specifications.

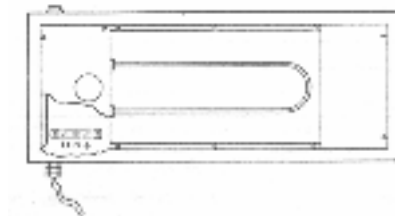
INSTALLATION

The installation, start-up and maintenance of this appliance must be carried out only by qualified fitters. All installation operations must be in accordance with current regulations. The manufacturer declines all responsibility for malfunctioning due to bad or faulty installation.

Attention: international regulations require that a omnipole cut-out device with contact opening of at least 3 mm be fitted on the wiring leading to the appliance.

ELECTRICAL CONNECTION

The appliance is supplied complete with electrical wiring. If this needs to be replaced, disconnect from the terminal board situated on the back panel. The electrical wiring must be no less than HO5 RN F and have a section suitable for the appliance (see 1.1). Secure the wiring with the wiring clips. Connect the wire ends to their terminals on the terminal board. The earthing wire must be longer than the other wires so that it will disconnect after the live wires in the event of the fastener breaking.



RI-1EM RI-62EM

EQUIPOTENTIAL

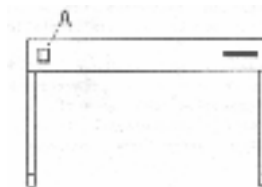
The appliance is designed to be connected to a unipotential system. The connecting screw is situated on the back of the appliance and is identified by an adhesive label.

Attention: the manufacturer cannot be held responsible for, and does not cover in the guarantee any damage resulting from bad or faulty connections.

INSTRUCTIONS FOR USE

IGNITION

Switch on at the mains, switch on the appliance (A).



RI-1EM RI-62EM

CLEANING AND MAINTENANCE

Attention: when cleaning do not wash the outer casing with direct or high pressure jets of water.

At the end of each working day clean the appliance thoroughly. Daily cleaning ensures long life and efficiency for your appliance. Before carrying out cleaning operations, switch off at the mains, Wash the steel parts with warm water and neutral detergent, rinse well to eliminate all trace of the detergent, then dry with a soft cloth. Do not use abrasive or corrosive cleaners.

PREPARATION FOR A PROLONGED OUT OF USE

Thoroughly clean and dry the appliance as per instructions, switch off at the mains.

INSTRUCTIONS IN THE EVENT OF FAULTS

If a fault develops, turn off the appliance, switch off at the mains and call the technical assistance service.

