

BAGNOMARIA
A SECCO

IT

CH

Istruzioni per l'installazione
e l'uso

WARMHALTEWANNE

DE

AT

CH

Aufstellungs und
Bedienungsanweisungen

BAIN MARIE A SEC

FR

BE

Instruction pour l'installation
et l'emploi

DRY WARMING UP

GB

IE

Instructions
for the installation and use

Modello Typ Modèle Model

BS-1EM BS-61EM BS-62EM

IT CH

Pag. 3

DE AT CH

Seite 7

FR BE

Page 12

GB IE

Page 16

INDICE

ISTRUZIONI PER L'INSTALLAZIONE	4
DATI TECNICI E RAPPRESENTAZIONE SCHEMATICA	4
SCHEMA ELETTRICO	4
MESSA IN OPERA	5
DISPOSIZIONI DI LEGGE, REGOLE TECNICHE E DIRETTIVE	5
INSTALLAZIONE	5
ALLACCIAMENTO ELETTRICO.....	5
EQUIPOTENZIALE	5
MESSA IN FUNZIONE	6
ISTRUZIONI PER L'USO	6
ACCENSIONE	6
PULIZIA E CURA	6
COMPORAMENTO IN CASO DI PROLUNGATA INTERRUZIONE DI FUNZIONAMENTO	6
COMPORAMENTO IN CASO DI GUASTO	6

ISTRUZIONI PER L'INSTALLAZIONE

DATI TECNICI E RAPPRESENTAZIONE SCHEMATICA

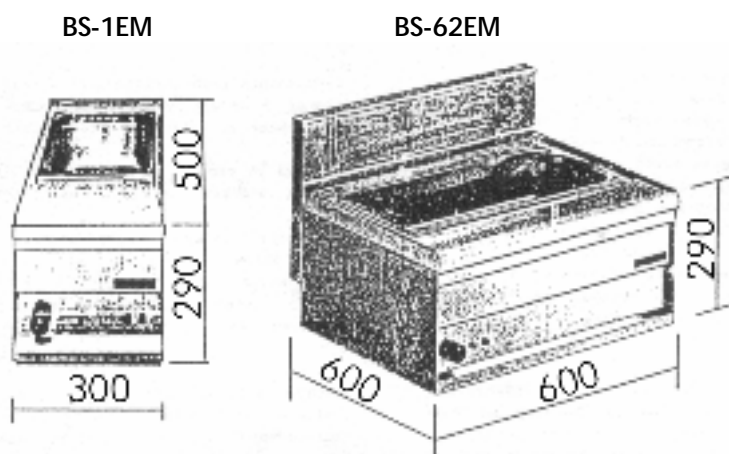
La targhetta matricola si trova sulla parete posteriore (vedi disegno al punto allacciamento elettrico) e contiene tutti i dati necessari all'allacciamento.

Attenzione: come da disposizioni internazionali, durante l'allacciamento dell'apparecchio è da prevedere a monte dello stesso un dispositivo automatico che permetta di staccare in modo onnipolare l'apparecchio dalla rete, questo dispositivo deve avere un'apertura dei contatti di almeno 3mm.

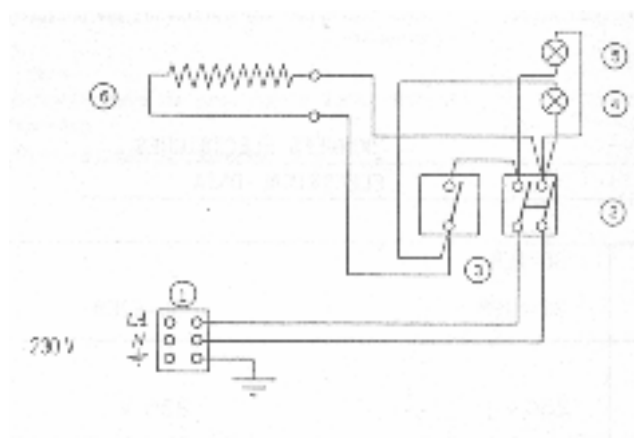
DATI ELETTRICI

Modelli	Alimentazione	Potenza max	Cavo di alimentazione
BS-1EM BS-61EM	230 V	0,83 KW	3x0,75 mm ²
BS-62EM	230 V	0,83 KW	3x0,75 mm ²

DIMENSIONI



SCHEMA ELETTRICO



1. Morsetteria arrivo linea
2. Commutatore
3. Termostato

4. Lampada spia bianca
5. Lampada spia verde
6. Resistenza

MESSA IN OPERA

Durante il posizionamento l'apparecchio deve essere messo a bolla, piccoli dislivelli possono essere aggiustati mediante i piedini regolabili (avvitare o svitare). L'interruttore generale o la presa devono essere nelle vicinanze dell'apparecchio e facilmente accessibili. Si consiglia di porre l'apparecchio sotto una cappa aspirante, in modo che l'evacuazione dei vapori avvenga in modo rapido. Qualora l'apparecchio venisse posizionato vicino a pareti, pareti divisorie, mobili da cucina, rivestimenti decorativi ecc., si consiglia che questi siano di materiale non infiammabile, altrimenti provvedere a rivestire tali parti con del materiale non infiammabile. Si deve anzitutto assicurare che le prescrizioni antincendio vengano rispettate. Durante la messa in opera si deve rispettare una distanza massima tra il bordo anteriore del mobile-supporto e l'apparecchio.

DISPOSIZIONI DI LEGGE, REGOLE TECNICHE E DIRETTIVE

L'installazione deve essere eseguita in osservanza delle seguenti norme:

- ? prescrizione antinfortunistica vigente;
- ? prescrizione VDE vigente.

INSTALLAZIONE

L'installazione, messa in funzione e manutenzione dell'apparecchio devono essere eseguite da personale qualificato. Tutti i lavori necessari all'installazione devono essere eseguiti in osservanza alle norme vigenti. Il costruttore declina qualsiasi responsabilità in caso di cattivo funzionamento, che risulta dovuto ad una installazione errata e non conforme.

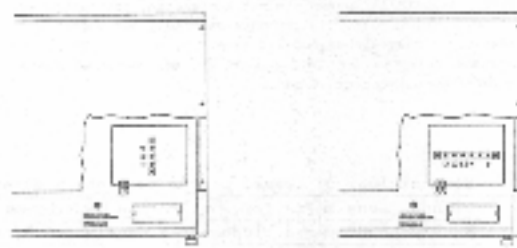
Attenzione: come da disposizioni internazionali, durante l'allacciamento dell'apparecchio è da prevedere a monte dello stesso un dispositivo che permetta di staccare in modo onnipolare l'apparecchio dalla rete. Questo dispositivo deve avere un'apertura dei contatti di almeno 3 mm.

ALLACCIAMENTO ELETTRICO

La morsettieria d'allacciamento dell'apparecchio si trova dietro la parete posteriore. Il cavo d'allacciamento deve avere le seguenti caratteristiche: deve essere almeno del tipo HO5 RN F ed avere una selezione adeguata all'apparecchio (vedi punto 1.1). Passare il cavo attraverso il passacavo ed il pressacavo, collegare i conduttori nel corrispondente morsetto della morsettieria e fissarli. Il conduttore di terra deve essere più lungo degli altri, in modo che, in caso di rottura del fermacavo, questo si stacca dopo i cavi della tensione.



BS-1EM



BS-61EM
BS-62EM

EQUIPOTENZIALE

L'apparecchio è da collegare in un sistema equipotenziale. La vite di collegamento è posizionata sulla parete posteriore dell'apparecchio ed è contraddistinta da un adesivo.

Attenzione: il costruttore non è responsabile, e non risarcisce in garanzia danni provocati e che sono da addebitare ad installazioni inadeguate e non conformi alle istruzioni.

MESSA IN FUNZIONE

Prima di utilizzare l'apparecchio per la prima frittura, bisogna pulirlo con cura, soprattutto la vasca (vedi il paragrafo "Pulizia e cura"). Controllare l'allacciamento dell'apparecchio e metterlo in funzione secondo le istruzioni.

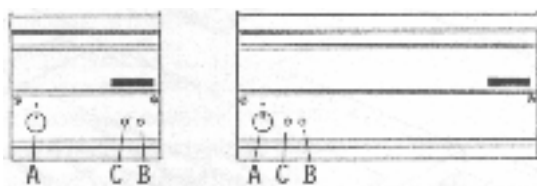
ISTRUZIONI PER L'USO

Attenzione:

? Usare l'apparecchio solo sotto sorveglianza!

ACCENSIONE

Inserire l'interruttore posto a monte dell'apparecchio. Girare la manopola (A) da (O) fino alla posizione desiderata fra i 30°C e i 90°C, si accendono le spie (B) e (C). La lampada spia (B) indica che l'apparecchio è sotto tensione. L'accensione della lampada spia (C) segnala il funzionamento dell'elemento riscaldante, il suo spegnimento indica il raggiungimento della temperatura. Per spegnere l'apparecchio, rimettere la manopola (A) in posizione (O).



BS-1EM
BS-61EM

BS-62EM

PULIZIA E CURA

Attenzione: durante la pulizia non lavare esternamente l'apparecchio con getti d'acqua diretti o ad alta pressione!

Ogni sera a finelavoro pulire con cura l'apparecchio. La pulizia quotidiana dell'apparecchio garantisce un funzionamento perfetto e una lunga durata dello stesso. Prima di iniziare la pulizia togliere la tensione dall'apparecchio. Le parti in acciaio sono da lavare con acqua calda e detersivo neutro, sono poi da sciacquare abbondantemente in modo da eliminare ogni traccia di detersivo, poi da asciugare con un panno asciutto. Non usare detersivi abrasivi o corrosivi.

COMPORAMENTO IN CASO DI PROLUNGATA INTERRUZIONE DI FUNZIONAMENTO

Pulire ed asciugare accuratamente l'apparecchio come da istruzioni. Togliere la tensione.

COMPORAMENTO IN CASO DI GUASTO

In caso di guasto spegnere l'apparecchio, togliere la tensione mediante il dispositivo posto a monte dell'apparecchio e avvisare il servizio assistenza.

INHALTSVERZEICHNIS

AUFSTELLUNGSANWEISUNG	8
ANGABEN ZUM GERÄT UND SCHEMATISCHE DARSTELLUNG	8
SCHALTPLAN	8
AUFSTELLUNG	9
RECHTSVERORDNUNGEN, TECHNISCHE REGELN UND RICHTLINIEN	9
INSTALLATION	9
ELEKTROANSCHLUSS	9
POTENTIALAUSLEICH	10
INBETRIEBNAHME	10
BETRIEBSANWEISUNG	10
INBETRIEBSETZUNG	10
REINIGUNG UND PFLEGE	10
VERHALTEN BEI LÄNGEREN AUSSERBETRIEBSETZUNGEN	10
VERHALTEN IM STORFALL	11

AUFSTELLUNGSANWEISUNG

ANGABEN ZUM GERÄT UND SCHEMATISCHE DARSTELLUNG

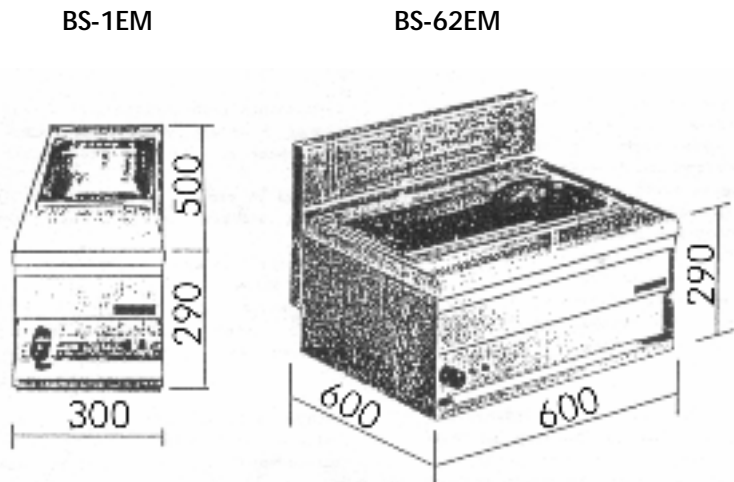
Das Tipenschild befindet sich hinten an der Rückwand (siehe Zeichnung im Punkt Elektroanschluss) und es beinhaltet alle zur Installation erforderlichen Daten.

Achtung! : Gemäß den internationalen Bestimmungen muss während des Anschließens des Geräts oberhalb desselben eine automatische Vorrichtung mit einer Kontaktöffnungsweite von mindestens 3 m installiert werden, durch welche das Gerät auf allpolige Weise vom Stromnetz getrennt werden kann.

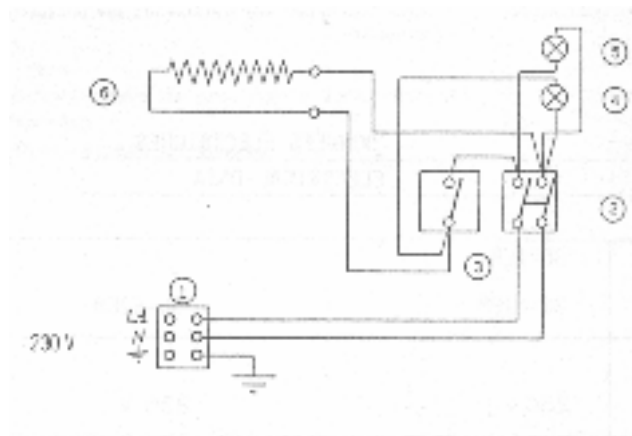
ELEKTRISCHE DATEN

Gerätetyp	Stromspannung	Gesamtanschlusswert	Anschlusskabel Querschnitt
BS-1EM BS-61EM	230 V	0,83 KW	3x0,75 mm ²
BS-62EM	230 V	0,83 KW	3x0,75 mm ²

ABMESSUNGEN



SCHALTPLAN



- | | |
|-------------------|------------------------|
| 1. Anschlussbrett | 4. Weiße Kontrolllampe |
| 2. Schalter | 5. Grüne Kontrolllampe |
| 3. Thermostat | 6. Heizkörper |

AUFSTELLUNG

Das Gerät muss bei der Aufstellung waagrecht stehen, kleinere Unebenheiten können mit den höhenverstellbaren Füßen des Gerätes (ein- bzw. ausschrauben) ausgeglichen werden. Hauptschalter bzw. Steckdose sollten sich in der Nähe des Gerätes befinden und leicht zugänglich sein. Es wird empfohlen das Gerät unter einer Abzugshaube aufzustellen, damit eine schnelle Wrasenabführung sichergestellt wird. Bei Aufstellung dieses Gerätes in unmittelbarer Nähe von Wänden, Trennwänden, Küchenmöbel, dekorativen Verkleidungen usw. Wird empfohlen, dass diese aus nichtbrennbarem Material gefertigt sind, andernfalls müssen sie mit geeignetem, nichtbrennbarem Material verkleidet werden. Die genaueste Beachtung der Vorschriften des Brandschutzes muss sichergestellt sein. Ein max. Abstand zwischen der Gerätekante und der vorderen Kante des Untergestells muss werden.

RECHTSVERORDNUNGEN, TECHNISCHE REGELN UND RICHTLINEN

Bei der Aufstellung sind folgende geltende Vorschriften zu beachten :

- ? einschlägige Unfallverhütungsvorschriften ;
- ? einschlägige VDE-Vorschriften.

INSTALLATION

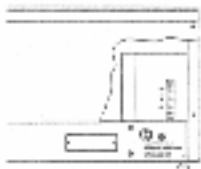
Installation, Inbetriebnahme und Wartung des Gerätes müssen durch sachkundiges Personal durchgeführt werden. Sämtliche Installationsarbeiten müssen unter Beachtung der gültigen Vorschriften ausgeführt werden. Der Hersteller lehnt jegliche Verantwortung ab, die auf eine schlechte Funktion durch fehlerhafte oder unsachgemäße Installation zurückzuführen ist.

Bemerkung: Laut internationalen Vorschriften ist beim Anschluss des Gerätes eine Einrichtung vorzusehen, die es ermöglicht, das Gerät mit einer Kontakt-Öffnungsweite von mindestens 3 mm allpolig vom Netz zu trennen. Als geeignete Trennvorrichtungen gelten LS-Schalter, Sicherungen und Schütze.

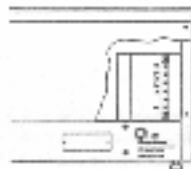
ELEKTROANSCHLUSS

Die Anschlussklemme des Gerätes befindet sich hinter der Rückwand. Die Anschlussleitung muss mindestens vom Typ HO5 RN F sein und einem, dem Gerät entsprechend mindest Querschnitt haben (siehe Punkt 1.1).

Kabel durch die Einführung und Zugentlastungstecken, die einzelnen Drähte entsprechend der jeweiligen Schaltung an der Anschlussklemme befestigen. Der Schutzleiter muss so lang sein, dass er beim Versagen der Zugentlastung erst nach den stromführenden Adern des Anschlusskabels auf Zug beansprucht werden kann.



BS-1EM



BS-61EM
BS-62EM

POTENTIALAUSLEICH

Das Gerät ist in einem Potentialausleichsystem einzubeziehen. Hierzu befindet sich die Anschlußschraube auf der Rückwand und ist mit einem Aufkleber gekennzeichnet.

Bemerkung: der Hersteller übernimmt keine Haftung bzw. Garantierverpflichtungen für Schäden die durch Nichtbeachtung der Vorschriften oder unsachgemässe Installation zurückzuführen sind.

INBETRIEBNAHME

Vor dem ersten Fritieren empfehlen wir das Gerät sorgfältig zu reinigen, insbesondere das Fritierbecken (siehe Abschnitt "Reinigung und Pflege"). Installation überprüfen und das Gerät gemäss der Anweisung in Betrieb setzen.

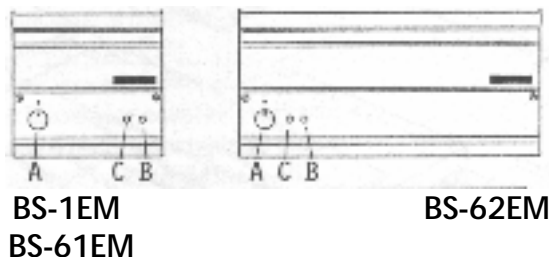
BETRIEBSANWEISUNG

Achtung:

? Gerät nur für beaufsichtigten Betrieb !

INBETRIEBSETZUNG

Bauseits installierter Hauptschalter betätigen. Geräteschalter (A) von (O) auf die gewünschte Position von 30°C bis 90°C drehen, die Signalleuchten (B) und (C) leuchten. Die Leuchte (B) zeigt an, dass das Geräte unter Strom steht, die Leuchte (C) zeigt an, dass die Heizelemente in Betrieb sind, sobald die Temperatur erreicht ist, erlischt diese Leuchte (C). Zum Ausschalten des Gerätes, Geräteschalter (A) auf Position (O) drehen.



REINUNG UND PFLEGE

Bemerkung: Das Gerät darf bei der Reinigung von aussen weder mit einem direkten Wasserstrahl noch mit einem Hochdruckreiniger abgespritzt werden !

Jeden Abend nach Betrieb sende muss das Gerät sorgfältig gereinigt werden. Die tägliche Reinigung des Gerätes gewährleistet die einwandfreie Funktion und eine lange Lebensdauer. Bevor man mit dem Reinigung des beginnt, muss man das Gerät stromlos machen. Edelstahlteile sind mit warmem Wasser und einem milden Reinigungsmittel zu reinigen. Es soll dann eine gründliche Spülung erfolgen, so dass alle Spülmittelreste entfernt werden mit einem Lappen abtrocknen. Keine groben oder korrosiven Reinigungsmittel verwenden, denn dadurch könnten Edelstahlteile beschädigt werden.

VERHALTEN BEI LÄNGEREN AUSSERBETRIEBSETZUNGEN

Das Gerät nach Anleitung gründlich reinigen und abtrocknen, Stromzufuhr schliessen bzw. ausschalten.

VERHALTEN IM STÖRFALL

Im Störfall sollte das Gerät ausserbetrieb gesetzt werden. Kundendienst benachrichtigen.

INDEX

INSTRUCTIONS POUR L'INSTALLATION	13
DONNÉES TECHNIQUES ET REPRÉSENTATION SCHÉMATIQUE	13
SCHEMA ÉLECTRIQUE	13
MISE EN OEUVRE	14
DISPOSITION DE LA LOI, RÉGLEMENTS TECHNIQUES ET DIRECTIVES	14
INSTALLATION	14
RACCORDEMENT ÉLECTRIQUE	14
EQUIPOTENTIEL	14
MISE AN SERVICE	15
MODE D'EMPLOI	15
ALLUMAGE	15
NETTOYAGE ET SOIN	15
COMPORTEMENT EN CAS D'ARRÊT DE FONCTIONNEMENT PROLONGÉ	15
COMPORTEMENT EN CAS DE PANNE	15

INSTRUCTIONS PUOR L'INSTALLATION

DONNÉES TECHNIQUES ET REPRÉSENTATION SCHÉMATIQUE

La plaque de matricule se trouve sur la paroi postérieure (voir la figure, a la connexion électrique) et contient toutes les données nécessaires pour la connexion.

DONNÉES ELECTRIQUES

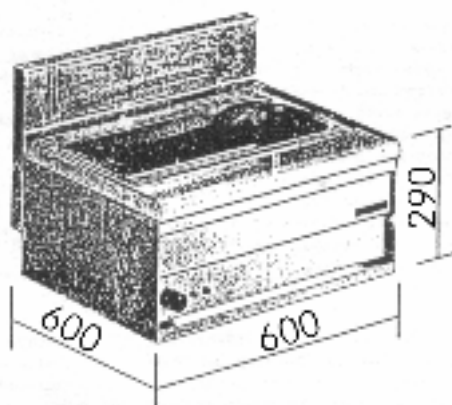
Modèles	Alimentation	Charge max	Vis de connexion
BS-1EM BS-61EM	230 V	0,83 KW	3x0,75 mm ²
BS-62EM	230 V	0,83 KW	3x0,75 mm ²

DIMENSIONS

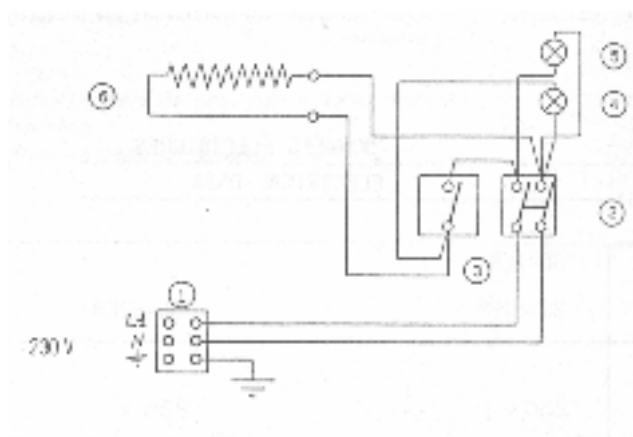
BS-1EM



BS-62EM



SCHEMA ÉLECTRIQUE



1. Bornes arrivée lign
2. Commutateur
3. Thermostat

4. Lampe temoil blanc
5. Lampe temoil vert
6. Resistance

MISE EN OEUVRE

Pendant la mise en place il faut vérifier le niveau à bulle d'air de l'appareil. Les petites différences de niveau peuvent être ajustées au moyen des pieds-de biche réglables (visser ou dévisser). L'interrupteur général et la prise de courant doivent être placés en proximité de l'appareil et facilement accessible. On conseille de mettre l'appareil sous une hotte d'aspiration, pour l'évacuation rapide des vapeurs. Au cas où l'appareil serait placé près de parois, cloisons, meubles de cuisine, revêtements écoratifs, etc., ceux-ci devraient être en matériel non inflammable, dans le cas contraire revêtir ces parties avec du matériel non inflammable. Il faut en tout premier lieu s'assurer que les prescriptions contre les incendies soient respectées. Au cours de la mise en oeuvre il faut respecter une distance maximale entre le bord antérieur du meuble de support et l'appareil.

DISPOSITIONS DE LA LOI, RÉGLEMENTS TECHNIQUES ET DIRECTIVES

Pour l'installation il faut se conformer aux règlements suivant :

- ? prescription en vigueur pour la prévention des accidents ;
- ? prescription VDE en vigueur.

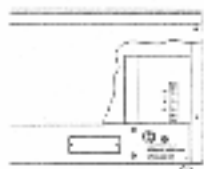
INSTALLATION

L'installation, la mise en service et l'entretien de l'appareil doivent être effectués seulement par le personnel qualifié. Tous les travaux nécessaires pour l'installation doivent être effectués conformément aux règlements en vigueur. Le fabricant décline toute responsabilité en cas de fonctionnement incorrect, résultant de l'installation incorrecte ou non conforme.

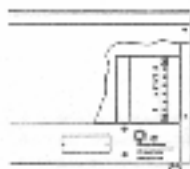
Attention: Conformément aux dispositions internationales, lorsqu'on effectue le branchement électrique de l'appareil il faut placer au-dessus de celui-ci un dispositif du réseau ; ce dispositif doit avoir une ouverture des contacts d'au moins 3 mm

CONNEXION ÉLECTRIQUE

La serre-câble de l'appareil se trouve derrière la paroi postérieure. Le cordon de rallonge doit avoir les caractéristiques suivantes: il doit être du type HO5 RN F et avoir une section appropriée à l'appareil (voir point 1.1). Passer le cordon dans la gaine spéciale et le dispositif serre-fils et brancher les deux conducteurs à la borne correspondante du serre-câble en les fixant. Le conducteur de prise de terre doit être plus long que les autres, de façon qu'en cas de rupture du serre-fils on puisse le débrancher après les câbles de la tension.



BS-1EM



BS-61EM
BS-62EM



EQUIPOTENTIEL

Il faut brancher l'appareil à un système équipotentiel. La vis de connexion se trouve sur la paroi postérieure de l'appareil et est marquée d'un adhésif.

Attention: le fabricant n'est pas responsable et n'indemnise pas les dommages provoqués ou qui sont la conséquence directe d'installations incorrectes ou non conformes aux instructions.

MISE EN SERVICE

Avant d'utiliser l'appareil pour la première friture il faut le nettoyer soigneusement, nettoyer en particulier la cuve (voir paragraphe "Nettoyage et soin"). Contrôler le brachement de l'appareil et le mettre en service suivant les instructions.

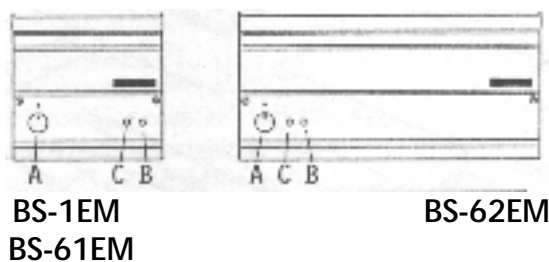
MODE D'EMPLOI

Attention:

? N'utiliser l'appareil que sous surveillance !

ALLUMAGE

Brancher l'interrupteur placé au-dessus de l'appareil. Tourner la manette (A) de (O) jusqu'à la position voulue entre 30°C et 90°C les lampes témoin (B) et (C) s'allument. La lampe témoin (B) indique que l'appareil est en marche. Lorsque la lampe témoin (C) s'allume elle indique que l'élément chauffant est en marche, elle s'éteint lorsque la température est atteinte. Pour éteindre l'appareil reporter la manette (A) sur la position (O).



BS-1EM
BS-61EM

BS-62EM

NETTOYAGE ET SOIN

Attention: Pendant la nettoyage il ne faut pas laver l'appareil à l'extérieur avec des jets d'eau directs à haute pression.

Chaque soir à la fin du travail nettoyer soigneusement l'appareil. Le nettoyage quotidien de l'appareil garantit le fonctionnement parfait et la longue durée de l'appareil. Avant de commencer le nettoyage débrancher l'appareil. Laver les parties en acier avec de l'eau chaude et du détergent neutre, ensuite il faut les rincer abondamment de façon à éliminer toute trace de détergent et les essuyer enfin avec un tissu. N'employer aucun produit abrasif ou corrosif.

COMPORTEMENT EN CAS D'ARRÊT DE FONCTIONNEMENT PROLONGÉ

Nettoyer et essuyer soigneusement l'appareil selon les instructions, interrompre le courant.

COMPORTEMENT EN CAS DE PANNE

En cas de panne éteindre l'appareil, interrompre le courant à l'aide du dispositif placé au-dessus de l'appareil et prévenir le service d'assistance.

INDEX

INSTRUCTIONS FOR INSTALLATION	17
TECHNICAL DATA AND DRAWINGS	17
ELECTRICAL DIAGRAM	17
POSITIONING	18
REGULATIONS, TECHNICAL STANDARDS AND SPECIFICATIONS	18
INSTALLATION	18
ELECTRICAL CONNECTION	18
EQUIPOTENTIAL	18
START-UP	19
INSTRUCTIONS FOR USE	19
IGNITION	19
CLEANING AND MAINTENANCE	19
PREPARATION FOR PROLONGED PERIOD OUT OF USE	19
INSTRUCTIONS IN THE EVENT OF FAULTS	19

INSTRUCTIONS

TECHNICAL DATA AND DRAWINGS

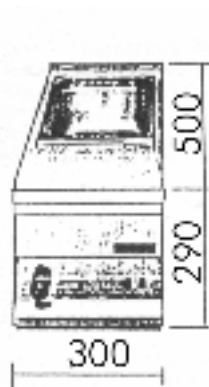
The data plate is attached to the back panel (see drawing electrical connection point) and contains all the information necessary for connection.

ELECTRICAL DATA

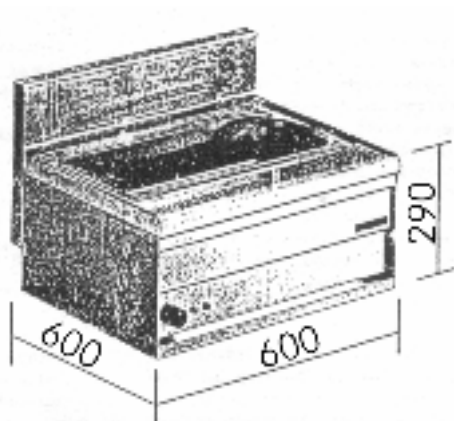
Models	Feed	Max power	Electrical wiring
BS-1EM BS-61EM	230 V	0,83 KW	3x0,75 mm ²
BS-62EM	230 V	0,83 KW	3x0,75 mm ²

DIMENSIONS

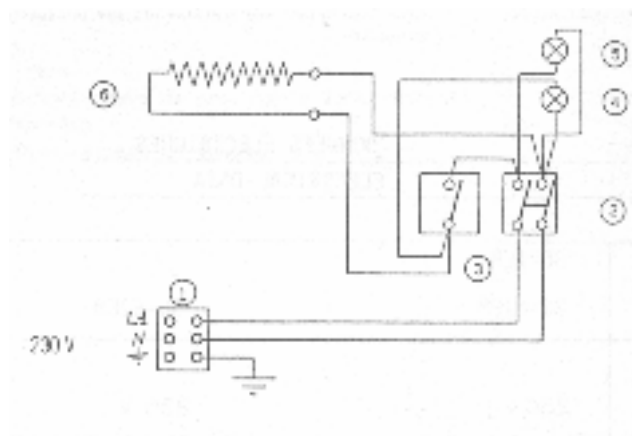
BS-1EM



BS-62EM



ELECTRICAL DIAGRAM



- | | |
|-------------------|---------------------|
| 1. Terminal board | 4. White pilot lamp |
| 2. Switch | 5. Green pilot lamp |
| 3. Thermostat | 6. Heating element |

POSITIONING

On positioning the appliance, ensure that it is perfectly levelled. Small adjustments can be made by screwing the adjustable feet up or down. The master switch or the socket point must be in proximity to the appliance and easily accessible. It is advisable to place the oven under an extractor hood to ensure rapid elimination of steam. If the appliance is placed near a wall or partition, kitchen furniture or decorative coverings, etc., these must be fire-proof or coated with fire-proofing. Local fire prevention regulations must be observed. There must be maximum clearance between the front edge of the cabinet and the appliance.

REGULATIONS, TECHNICAL STANDARDS AND SPECIFICATIONS

Installation must be carried out in accordance with:

- ? current accident prevention legislation;
- ? current VDE specifications.

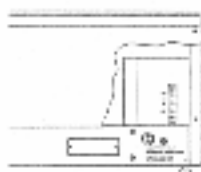
INSTALLATION

The installation, start-up and maintenance of this appliance must be carried out only by qualified fitters. All installation operations must be in accordance with current regulations. The manufacturer declines all responsibility for malfunctioning due to bad or faulty installation.

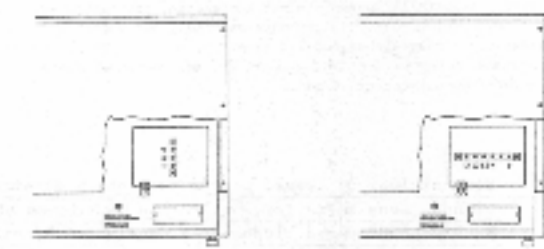
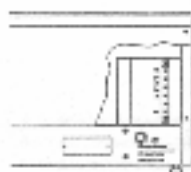
Attention: international regulations require that a omnipole cut-out device with contact opening of at least 3 mm be fitted on the wiring leading to the appliance.

ELECTRICAL CONNECTION

The terminal board is situated behind the back panel. The electrical wiring must be no less than HO5 RN F and have a section suitable for the appliance (see 1.1). Secure the wiring with the wiring clips. Connect the wire ends to their terminals on the terminal board. The earthing wire must be longer than the other wires so that it will disconnect after the live wires in the event of the fastener breaking.



BS-1EM



BS-61EM
BM-62EM

EQUIPOTENTIAL

The appliance is designed to be connected to a unipotential system. The connecting screw is situated on the back of the appliance and is identified by an adhesive label.

Attention: the manufacturer cannot be held responsible for, and does not cover in the guarantee any damage resulting from bad or faulty connections.

START-UP

Before using the appliance for the first time it must be thoroughly cleaned, paying particular attention to the pan (see the paragraph "Cleaning and maintenance"). Check all the connections then start the appliance as per instructions.

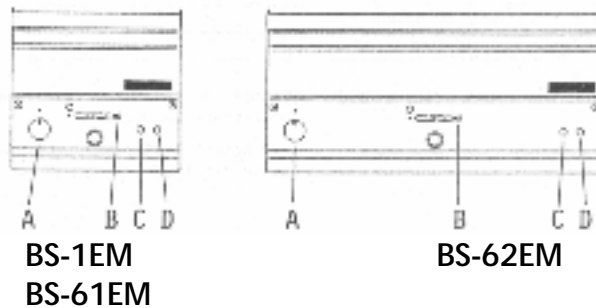
INSTRUCTIONS FOR USE

Attention:

? Never leave the working appliance unattended!

IGNITION

Switch on at the mains. Turn knob (A) from (O) to the position required between 30°C and 90°C. Warning lights (B) and (C) will illuminate. The warning light (B) illuminates when the appliance is live. The warning light (C) illuminates when the heating element is on. This warning light goes off when the element has reached the required temperature. To turn off the appliance, turn knob (A) to position (O).



CLEANING AND MAINTENANCE

Attention: when cleaning do not wash the outer casing with direct or high pressure jets of water.

At the end of each working day clean the appliance thoroughly. Daily cleaning ensures long life and efficiency for your appliance. Before carrying out cleaning operations, switch off at the mains, Wash the steel parts with warm water and neutral detergent, rinse well to eliminate all trace of the detergent, then dry with a soft cloth. Do not use abrasive or corrosive cleaners.

PREPARATION FOR A PROLONGED OUT OF USE

Thoroughly clean and dry the appliance as per instructions, switch off at the mains.

INSTRUCTIONS IN THE EVENT OF FAULTS

If a fault develops, turn off the appliance, switch off at the mains and call the technical assistance service.

