

# 90

SCCP-90EX

# LOTUS marine

**SOLLEVATORE CESTI PER CUOCIPASTA**  
**BASKET ELEVATOR FOR PASTA COOKER**  
**HEBEN KORBE FÜR NUDELKOCHER**  
**SOULEVER DES PANIERS POUR CUISEUR A PATES**  
**LEVANTE CESTAS PARA CUECE PASTA**

## Descrizione

**Costruzione** - Modello realizzato interamente in acciaio inox CrNi 18/10 AISI 304, con piano di spessore 2 mm, satinatura superficiale Scotch-Brite, particolari cromati, profili arrotondati. Piani dotati di alzataina posteriore.

**Modello** - Sollevatore cesti per cuoci-pasta, per uso professionale. Modelli da affiancare ai cuocipasta CP-94/98 e CPB-98. Dotati di sollevamento automatico temporizzato o manuale e 3 aste di sollevamento.

**Manutenzione** - Facilitata grazie a semplice smontaggio cruscotto frontale.

**Dotazioni** - Piedini flangiati regolabili in altezza.



**SCCP-90EX**

## Description

**Construction** - Fabricated using CrNi 18/10 AISI 304 grade Stainless Steel Scotch-Brite Satin polish Finish, incorporating 2mm thick worktop, rounded edges, chrome details and rear splash back.

**Model** - Professional Electric Basket Elevator for Pasta Cookers CP-94/98 and CPB-98. Fitted with automatic timed or manual lifting, 3 rods.

**Maintenance** - All serviceable parts are accessible by the easy removal of front control panel.

**Fittings** - Appliance is supplied with adjustable flanged feet.

## Bezeichnung

**Aufbau** - Modell vollkommen aus Edelstahl CrNi 18/10 AISI 304 hergestellt, Deckplatte mit einer Stärke von 2 mm, Satinierung der Oberfläche Scotch-Brite, Einzelteile verchromt, abgerundete Profile. Einschübe ausgestattet mit hinterer Aufkantung.

**Modell** - Elektro-Hebenkorbe für Nudelkocher CP-94/98 und CPB-98, für den professionellen Gebrauch. Ausgestattet mit timed oder manuelles Heben, 3 Stangen.

**Wartung** - Erleichtert durch einfachen Ausbau der Frontblende.

**Ausstattungen** - Geflanschte Füße in der Höhe verstellbar.

## Description

**Construction** - Modèle réalisé entièrement en acier inox CrNi 18/10 AISI 304, avec plan de 2 mm d'épaisseur, satinage superficiel Scotch-Brite, détails chromés, profilés arrondis. Plans équipés de rehausseur postérieur.

**Modèle** - Soulever des paniers électrique pour cuiseur a pates CP-94/98 et CPB-98, à usage professionnel. Il est équipé d'un soulèvement temporisé ou manuel, 3 tiges.

**Entretien** - Facilité grâce au démontage simple du panneau frontal.

**Équipements** - Pieds à brides, réglables en hauteur.

## Descripción

**Construcción** - Modelo realizado completamente en acero inox CrNi 18/10 AISI 304, con plano de 2 mm de grosor, satinado superficial Scotch-Brite, detalles cromados y perfiles redondeados. Plano dotado de alzado posterior.

**Modelo** - Levante cestas electrico para cuece pasta CP-94/98 y CPB-98, para uso profesional. Con elevación temporizada o manual, 3 barras.

**Manutención** - Facilitada gracias a un desmontaje simple del panel delantero.

**Dotaciones** - Patas con bridas, ajustables en altura.

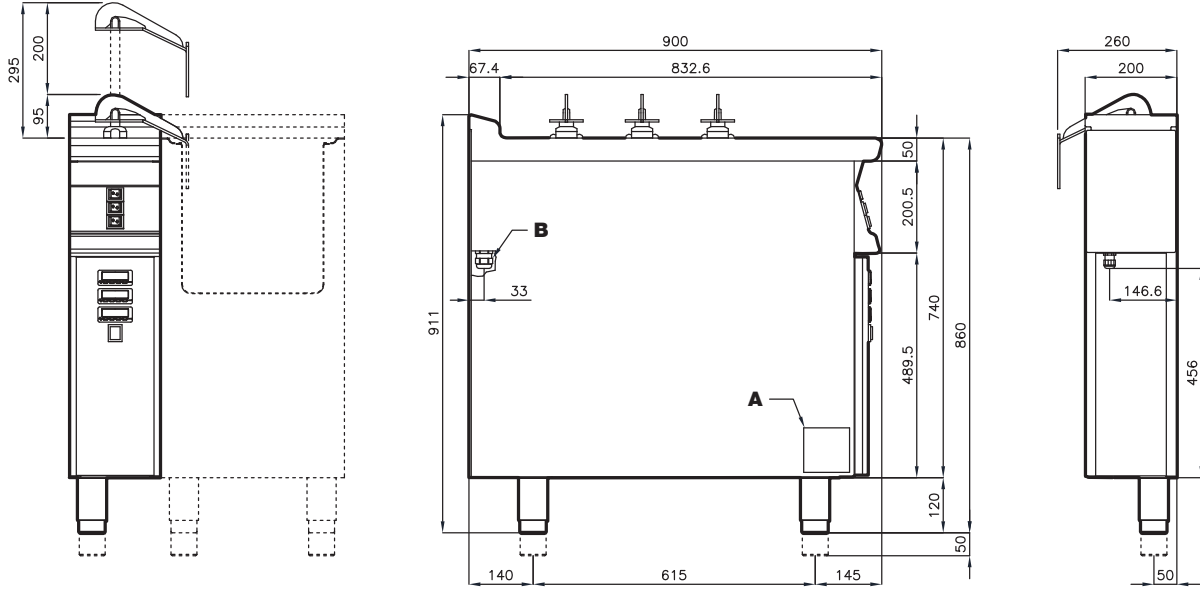
# 90

# LOTUS marine

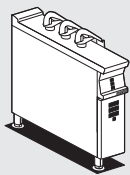
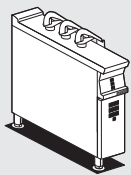
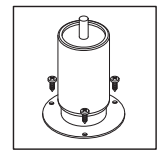
SOLLEVATORE CESTI PER CUOCPASTA  
 BASKET ELEVATOR FOR PASTA COOKER  
 HEBEN KORBE FÜR NUDELKOCHER  
 SOULEVER DES PANIERS POUR CUISEUR A PATES  
 LEVANTE CESTAS PARA CUECE PASTA

## SCCP-90EX

DATI TECNICI / TECHNICAL DATA / TECHNISCHE DATEN  
 DONNEES TECHNIQUES / DATOS TÉCNICOS



<b>A</b>	Targhetta caratteristica / Data plate / Typenschild Plaque des caractéristique / Chapa de características
<b>B</b>	Allacciamento elettrico / Electrical connection / Elektrischer Anschluss / Raccordement électrique / Conexión eléctrica



Combinazioni  
 Combinations  
 Zusammenstellungen  
 Combinaisons  
 Combinación múltiple

1/1	1/2	1/3	1/3	1/6
	1/2	1/3	2/3	1/6
		1/3		1/6

**SCCP-92EMX**

**SCCPB-92EMX**

Modelli Models Modele Modelos	Dimensioni Dimensions Abmessungen Dimensions Dimensiones	Per CP-94/98 For CP-94/98 Für CP-94/98 Pour CP-94/98 Para CP-94/98	Per CPB-98 For CPB-98 Für CPB-98 Pour CPB-98 Para CPB-98	Potenza totale Total power Gesamtleistung Puissance total Potencia total	Voltaggio e frequenza Voltage and frequency Spannung und Frequenz Tension et fréquence Voltaje y frecuencia	Peso/Volume Weight/Volume Gewicht/Volumen Poids/Volume Peso/Volume
	cm			kW	V~ • Hz	kg/m <sup>3</sup>
<b>SCCP-92EMX</b>	20x90x90h	•		0,525	230V~ • 50/60	65 / 0,460
<b>SCCPB-92EMX</b>	20x90x90h		•	0,525	230V~ • 50/60	65 / 0,460

BUY LOTUS  
 BUY ITALY

La ditta si riserva di apportare modifiche senza preavviso  
 The manufacturer reserves the right to modify the technical data and models without  
 previous notice - Technische Änderungen vorbehalten - La Société se réserve le droit  
 d'apporter tout modification sans préavis - La Empresa se reserva el derecho de  
 introducir, sin preaviso, modificaciones en cualquier momento



ITALIAN CULINARY ART

**LOTUS SpA** - Via Calmaor, 46  
 31020 Zoppé di S. Vendemiano (TV) - ITALY  
 Tel. +39 0438 778020 / 778468  
 Fax +39 0438 778277  
 www.lotuscookers.it - lotus@lotuscookers.it