

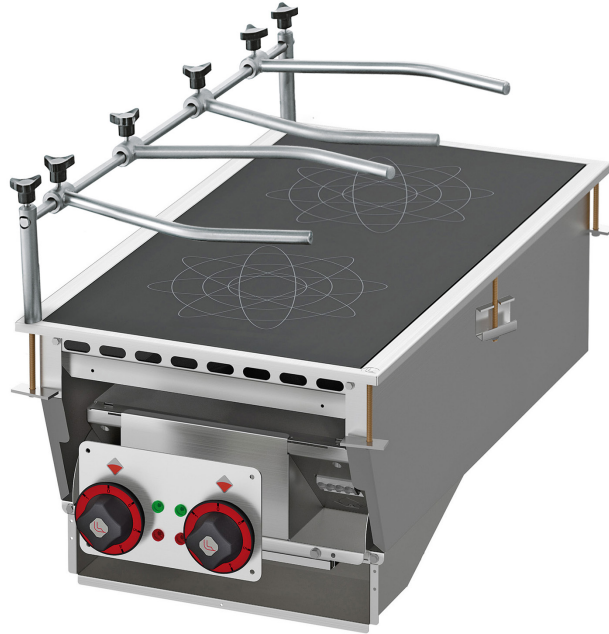
PCID-80EX

Descrizione

Costruzione - Modello realizzato in acciaio inox CrNi 18/10 AISI 304, con piano di spessore 2 mm, satinatura superficiale Scotch-Brite, particolari cromati.

Modello - Piani di cottura a induzione in vitroceramica per uso professionale. Piano in vitroceramica ad induzione, con zone di elevata potenza. Anche con comandi digitali. Riscalda il contenuto solo quando la pentola, dotata di fondo d'acciaio magnetico, vi è posta a contatto. Garanzia di cotture delicate e rapide.

Dotazioni - Staffe di fissaggio. Griglie antirollio ferma pentole.



PCID-80EX

Description

Construction - Fabricated using CrNi 18/10 AISI 304 grade Stainless Steel Scotch-Brite Satin polish Finish, incorporating 2mm thick worktop, chromed details.

Model - Professional Induction cooking Hob. Ceramic glass top with high output cooking areas, heats only the content of the pan with magnetic steel base. Standard or digital control offers accurate adjustment for delicate to high cooking temperatures.

Fittings - Fixing system. Rolling racks to block the pots.

Bezeichnung

Aufbau - Modell aus Edelstahl CrNi 18/10 AISI 304 hergestellt, Deckplatte mit einer Stärke von 2 mm, Satinierung der Oberfläche Scotch-Brite, Einzelteile verchromt.

Modell - Induktionskochplatte aus Glaskeramik für den professionellen Gebrauch. Induktionsplatte aus Glaskeramik mit Kochbereichen für hohe Leistung. Auch mit digitaler Steuerung. Erwärmt den Inhalt nur, wenn der Topf mit Boden aus Magnestahl diesen berührt. Garantie für ein schonendes und schnelles Garen.

Ausstattungen - Fixiersystem. Rutschsicherungs rost für Töpfe Blockierung.

Description

Construction - Modèle réalisé en acier inox CrNi 18/10 AISI 304, avec plan de 2 mm d'épaisseur, satinage superficiel Scotch-Brite, détails chromés.

Modèle - Plan de cuisson à induction vitrocéramiques à usage professionnel. Plan vitrocéramique à induction, avec zones haute puissance. Également avec commandes numériques. Réchauffe le contenu uniquement lorsque la poêle, équipée d'un fond en acier magnétique, est mise en contact. Garantie de cuisson délicate et rapide.

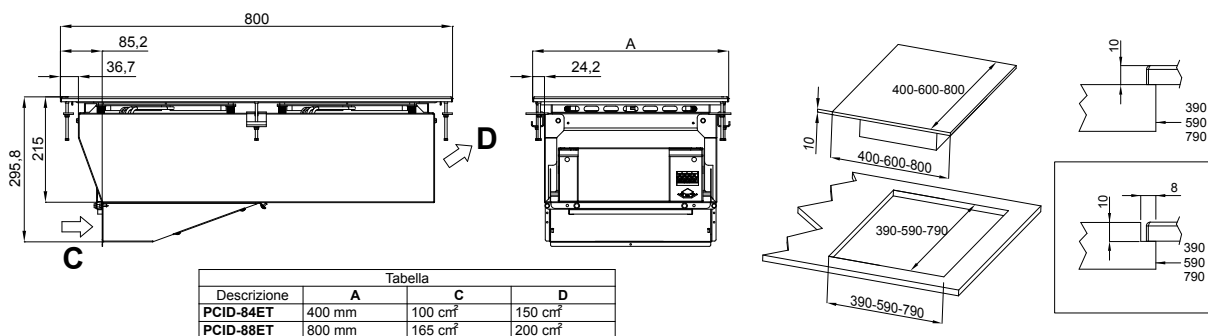
Équipements - Système de fixation. Grilles de fixation marmites.

Descripción

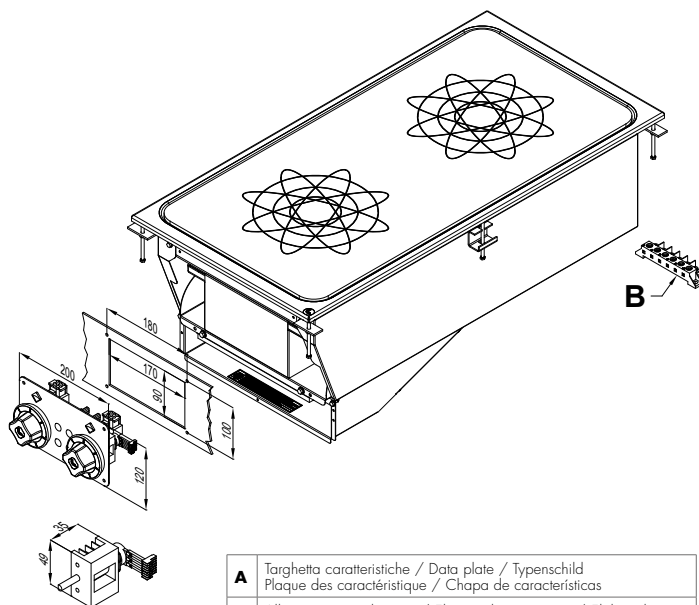
Construcción - Modelo realizado en acero inox CrNi 18/10 AISI 304, con plano de 2 mm de grosor, satinado superficial Scotch-Brite, detalles cromados.

Modelo - Encimeras de cocción por inducción de vitrocerámica para uso profesional. Plano de vitrocerámica de inducción, con zonas de potencia elevada. También con mandos digitales. Calienta el contenido únicamente cuando entra en contacto con la olla, dotada de fondo de acero magnético. Garantía de cocción rápida y eficaz.

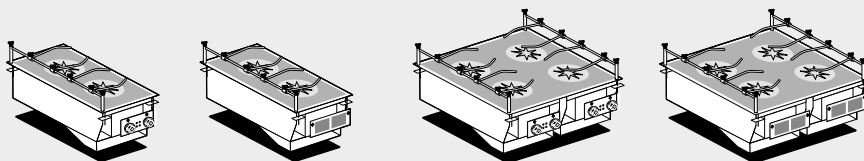
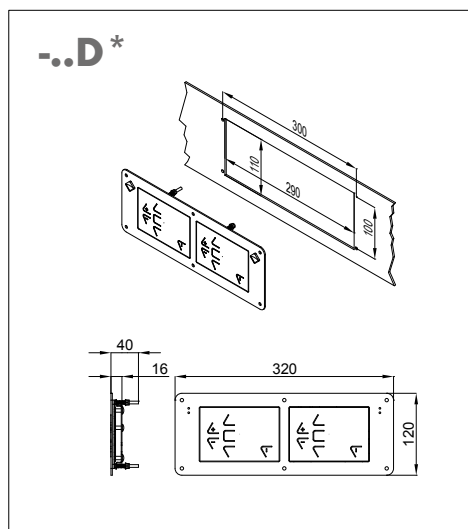
Dotaciones - Sistema de fijación. Rejillas antibasculamento.



Descrizione	Tabella		
	A	C	D
PCID-84ET	400 mm	100 cmf	150 cmf
PCID-88ET	800 mm	165 cmf	200 cmf



- A** Targhetta caratteristica / Data plate / Typenschild
Plaque des caractéristique / Chapa de características
- B** Allacciamento elettrico / Electrical connection / Elektrischer Anschluss / Raccordement électrique / Conexión eléctrica



PCID-84ETX

PCID-84ETDX

PCID-88ETX

PCID-88ETDX

Modelli Models Modele Modelos	Dimensioni Dimensions Abmessungen Dimensions Dimensiones	Vetro Glass Glas Verre Vidrio	Piastre e potenza Plates and power Platten und Leistung Plaques et puissance Placas y potencia	Comandi Controls Steuerungen Commandés Controles	Potenza totale Total power Gesamtleistung Puissance total Potencia total	Vollaggio e frequenza Voltage and frequency Spannung und Frequenz Tension et fréquence Voltaje y frecuencia	Peso/Volume Weight/Volume Gewicht/Volumen Poids/Volume Peso/Volumen	
	cm	cm	N° • kW	N°	kW	"V~ 1" • Hz	"V~ 2" • Hz	kg/m³
PCID-84ETX	40x80x31h	35x77	⚡ 2 • 2 x 5,0	2	⚡ 10,0	400V-3 • 50/60	440V-3 • 50/60	25 / 0,200
PCID-84ETDX	40x80x31h	35x77	⚡ 2 • 2 x 5,0	2 • D*	⚡ 10,0	400V-3 • 50/60	440V-3 • 50/60	25 / 0,200
PCID-88ETX	80x80x31h	75x77	⚡ 4 • 4 x 5,0	4	⚡ 20,0	400V-3 • 50/60	440V-3 • 50/60	50 / 0,400
PCID-88ETDX	80x80x31h	75x77	⚡ 4 • 4 x 5,0	4 • D*	⚡ 20,0	400V-3 • 50/60	440V-3 • 50/60	50 / 0,400

D* - Digitali / Digital / Digitale / Numériques / Digitales

- Non posizionare su forni o cassettiere
- Do not place on ovens or drawers
- Nicht Platz auf Ofen oder Schubladen
- Ne placez pas sur des fours ou des tiroirs
- No coloque en los hornos o en los cajones