

70

P-70EX

LOTUS marine

PENTOLE ELETTRICHE
ELECTRIC BOILING PANS
ELEKTRO-KOCHKESSEL
MARMITES ELECTRIQUES
MARMITAS DE CALEFACCIÓN ELECTRICAS

Descrizione

Costruzione - Modello realizzato in acciaio inox CrNi 18/10 AISI 304, con piano di spessore 2 mm, satinatura superficiale Scotch-Brite, particolari cromati, profili arrotondati. Vasca in acciaio inox. Piani dotati di alzatina posteriore. Manopole con grado di protezione all'acqua IPX5.

Modello - Pentole elettriche, per uso professionale, anche con carico automatico intercapedine. Disponibili nella versione indiretta. Ampia vasca di cottura da 50 litri. Vasca in acciaio AISI 304 con fondo AISI 316. Sistema di apertura e chiusura pratico e sicuro. Ogni singolo elemento è studiato per garantire cotture singolari e pulizia assoluta. Controllo termostatico.

Manutenzione - Facilitata grazie a semplice smontaggio cruscotto frontale.

Dotazioni - Piedini flangiati regolabili in altezza.



P-70EX

Description

Construction - Fabricated using CrNi 18/10 AISI 304 grade Stainless Steel Scotch-Brite Satin polish Finish, incorporating 2mm thick worktop, rounded edges, chromed details and rear splash back. Knobs with water-proof grades IPX5.

Model - Professional Electric Kettle, possible automatic water-charge of double jacket. Indirect version available. 50ltr tank constructed in AISI 304 with AISI 316 bottom. Easy and safe open and closing system. Thermostatic control.

Maintenance - All serviceable parts are accessible by the easy removal of front control panel.

Fittings - Appliance is supplied with adjustable flanged feet.

Bezeichnung

Aufbau - Modell aus Edelstahl CrNi 18/10 AISI 304 hergestellt, Deckplatte mit einer Stärke von 2 mm, Satinierung der Oberfläche Scotch-Brite, Einzelteile verchromt, abgerundete Profile. Behälter aus Edelstahl. Einschübe ausgestattet mit hinterer Aufkantung. Knöpfe mit Wasserschutz IPX5.

Modell - Elektro-Kochkessel, für den professionellen Gebrauch, automatische Wasserstandskontrolle im Zwischenmantel. Erhältlich in indirekter Ausführung. Großer Garbehälter zu 50 l. Stahlbecken aus AISI 304 mit Boden aus AISI 316. Praktisches und sicheres System zum Öffnen und Schließen. Jedes einzelne Element wurde ausgelegt, um ein einzigartiges Garen und eine gründliche Reinigung zu ermöglichen. Thermostatsteuerung.

Wartung - Erleichtert durch einfachen Ausbau der Frontblende.

Ausstattungen - Geflanschte Füße in der Höhe verstellbar.

Description

Construction - Modèle réalisé en acier inox CrNi 18/10 AISI 304, avec plan de 2 mm d'épaisseur, satinage superficiel Scotch-Brite, détails chromés, profilés arrondis. Bac en acier inox. Plans équipés de rehausseur postérieur. Manettes avec degré de protection à l'eau IPX5.

Modèle - Marmites électriques, à usage professionnel, également avec remplissage automatique dans la double paroi. Disponibles dans la version indirecte. Large bac de cuisson de 50 litres. Cuve en acier AISI 304 avec fond en AISI 316. Système d'ouverture et de fermeture pratique et sécurisé. Tous les éléments sont étudiés pour garantir des cuissons particulières et un nettoyage parfait. Contrôle thermostatique.

Entretien - Facilité grâce au démontage simple du panneau frontal.

Équipements - Pieds à brides, réglables en hauteur.

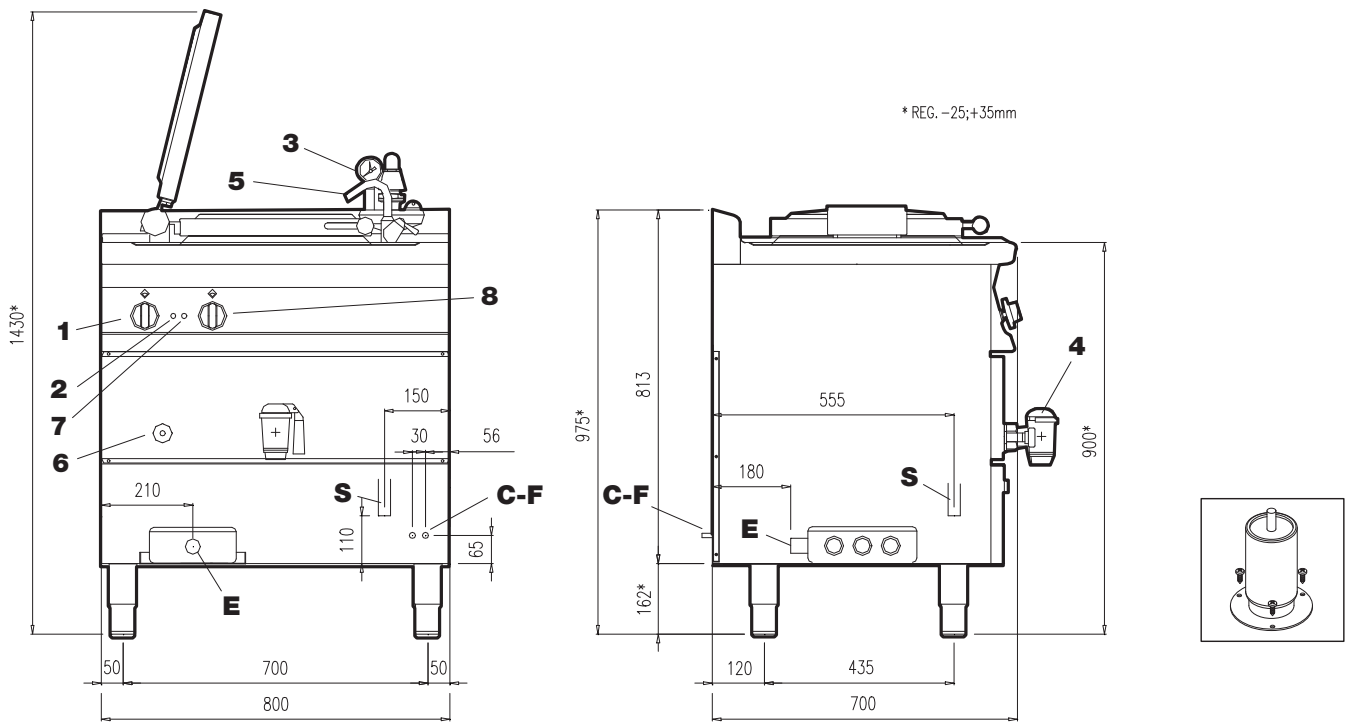
Descripción

Construcción - Modelo realizado en acero inox CrNi 18/10 AISI 304, con plano de 2 mm de grosor, satinado superficial Scotch-Brite, detalles cromados y perfiles redondeados. Cuba de acero inox. Plano dotado de alzado posterior. Mandos con grado de protección contra el agua IPX5.

Modelo - Marmitas de calefacción eléctricas, para uso profesional, posibilidad de carga automática de la camisa intercambiador. Disponibles en la versión indirecta. Amplia cuba de cocción de 50 litros. Cuba de acero AISI 304 con fondo en AISI 316. Sistema de apertura y cierre práctico y seguro. Se ha estudiado cada uno de los elementos para garantizar cocciones especiales y limpieza absoluta. Control termostático.

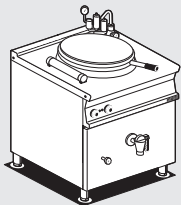
Manutención - Facilitada gracias a un desmontaje simple del panel delantero.

Dotaciones - Patas con bridas, ajustables en altura.



S	Scarico invaso piano pentola / Overflow / Überlauf / Vidange capacité du plan de la marmite / Descarga encimera marmita	Ø 25 mm
E	Allacciamento elettrico / Electrical connection / Elektrischer Anschluss / Raccordement électrique / Conexión eléctrica	
C	Attacco acqua calda / Hot water connection / Warmwasseranschluss / Raccord eau chaude / Empalme agua caliente	Ø 10 mm
F	Attacco acqua fredda / Cold water connection / Kaltwasseranschluss / Raccord eau froide / Empalme agua fría	Ø 10 mm

- 1 - Selettore / Selector / Wahlschalter / Sélecteur / Selector
- 2 - Lampada spia / Warning light / Signalleuchte / Témoin lumineux / Luz testigo
- 3 - Manometro / Pressure gauge / Manometer / Manómetro / Manómetro
- 4 - Rubinetto di scarico vasca di cottura / Cooking vat drainage tap / Kochgutablaßhahn / Robinet de vidange eau de cuisson / Grifo de descarga de la cuba de cocción
- 5 - Rubinetteria carico acqua in vasca / Vat water feed tap / Wasserzulaufhahn / Kesselfüllung / Robinet de charge eau en cuve / Grifo de carga del agua en la cuba
- 6 - Livello acqua intercapedine / Jacket level tap / Proberhahn Zwischenraum / Robinet de niveau pour boiler / Grifo de nivel para el calentador de agua
- 7 - Lampada spia arancione / Orange warning light / Orange Signalleuchte / Témoin lumineux orange / Luz testigo anaranjada
- 8 - Termostato di lavoro / Operating thermostat / Thermostat / Thermostat de travail / Termostato de funcionamiento



P150-78ETX / P150A-78ETX

Modelli Models Modele Modelos Modelos	Dimensioni Dimensions Abmessun. Dimensions Dimensiones	Vasca Tank Becken Cuve Cuba	Indiretta Indirect Indirecte Indirecta	Carico automatico intercapedine Automatic watercharge of double jacket Autom. Wasserstandskontrolle im Zwischenmantel Remplissage automatique dans la double paroi Carga automática de la camisa intercambiador	Potenza totale Total power Gesamtleistung Puissance total Potencia total	Voltaggio e freq. Voltage and freq. Spannung und Freq. Tension et fréquence Voltaje y frecuencia	Peso/Volume Weight/Volume Gewicht/Volum. Poids/Volume Peso/Volumen
	cm	cm • lit.			kW	"V~ 1" • Hz "V~ 2" • Hz	kg/m ³
P150-78ETX	80x70,5x90h	Ø40x45h • 50	•		⚡ 9,0	400V-3 • 50/60 440V-3 • 60	120 / 0,900
P150A-78ETX	80x70,5x90h	Ø40x45h • 50	•	•	⚡ 9,0	400V-3 • 50/60 440V-3 • 60	120 / 0,900