

# 90

LAT-90X

# LOTUS marine

LAVELLO  
SINK UNIT  
SPÜLBECKEN  
BAC-EVIER  
FREGADERO

### Descrizione

**Costruzione** - Modello realizzato interamente in acciaio inox CrNi 18/10 AISI 304, con piano di spessore 2 mm, satinatura superficiale Scotch-Brite, particolari cromati, profili arrotondati. Piani dotati di alzatina posteriore.

**Modello** - Lavello con rubinetto a leva conforme a norme igieniche, per uso professionale.

**Dotazioni** - Piedini regolabili in altezza. Staffe di fissaggio.



LAT-90X

### Description

**Construction** - Fabricated using CrNi 18/10 AISI 304 grade Stainless Steel Scotch-Brite Satin polish Finish, incorporating 2mm thick worktop, rounded edges, chromed details and rear splash back.

**Model** - Professional Sink with Lever arm Tap for hygiene standards.

**Fittings** - Appliance is supplied with adjustable feet. Fixing system.

### Bezeichnung

**Aufbau** - Modell vollkommen aus Edelstahl CrNi 18/10 AISI 304 hergestellt, Deckplatte mit einer Stärke von 2 mm, Satinierung der Oberfläche Scotch-Brite, Einzelteile verchromt, abgerundete Profile. Einschübe ausgestattet mit hinterer Aufkantung.

**Modell** - Spülbecken mit Hebelventil entsprechend der Hygienebestimmungen, für den professionellen Gebrauch. **Ausstattungen** - Höhenverstellbare Füße. Fixiersystem.

### Description

**Construction** - Modèle réalisé entièrement en acier inox CrNi 18/10 AISI 304, avec plan de 2 mm d'épaisseur, satinage superficiel Scotch-Brite, détails chromés, profilés arrondis. Plans équipés de rehausseur postérieur.

**Modèle** - Bac-évier avec robinet à levier conforme aux normes d'hygiène, à usage professionnel.

**Équipements** - Pieds réglables en hauteur. Système de fixation.

### Descripción

**Construcción** - Modelo realizado completamente en acero inox CrNi 18/10 AISI 304, con plano de 2 mm de grosor, satinado superficial Scotch-Brite, detalles cromados y perfiles redondeados. Plano dotado de alzado posterior.

**Modelo** - Fregadero con grifo con palanca, de conformidad con las normas higiénicas, para uso profesional.

**Dotaciones** - Patas regulables en altura. Sistema de fijación.

21.01.2021



FOOD CATERING EQUIPMENT

90  
LOTUS marine

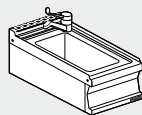
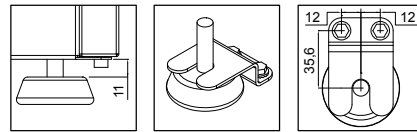
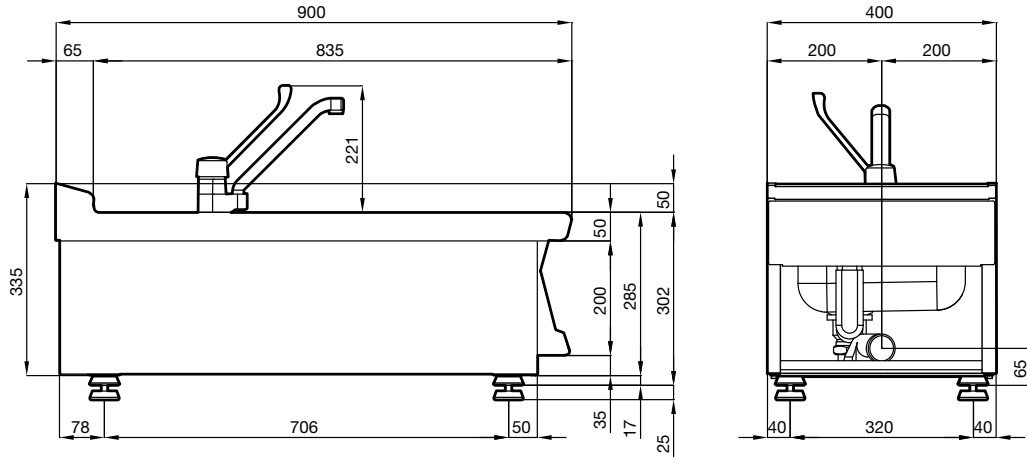


LOTUS marine

LAVELLO  
SINK UNIT  
SPÜLBECKEN  
BAC-EVIER  
FREGADERO

LAT-90X

DAI TECNICI / TECHNICAL DATA / TECHNISCHE DATEN  
DONNÉES TECHNIQUES / DATOS TÉCNICOS



LAT-94X

Modelli Models Modele Modelos	Dimensioni Dimensions Abmessungen Dimensions Dimensiones	Vasca Bowl Becken Bac Cuba	Peso/Volume Weight/Volume Gewicht/Volumen Poids/Volume Peso/Volumen
	cm	cm	kg/m <sup>3</sup>
<b>LAT-94X</b>	40x90x28h	30x35x15h	24 / 0,180



La ditta si riserva di apportare modifiche senza preavviso  
The manufacturer reserves the right to modify the technical data and models without  
previous notice - Technische Änderungen vorbehalten - La Société se réserve le droit  
d'apporter tout modification sans préavis - La Empresa se reserva el derecho de  
introducir, sin preaviso, modificaciones en cualquier momento



ITALIAN CULINARY ART

**LOTUS SpA** - Via Calmaor, 46  
31020 Zoppé di S. Vendemiano (TV) - ITALY  
Tel. +39 0438 778020 / 778468  
Fax +39 0438 778277  
www.lotuscookers.it - lotus@lotuscookers.it