

70

FTT-70E3X

LOTUS marine

FRY-TOP ELETRICI
ELECTRIC FRY-TOPS
ELEKTROGRIDDLEPLATTEN
FRY-TOP ELECTRIQUES
FRY-TOP ELÉCTRICOS

Descrizione

Costruzione - Modello realizzato in acciaio inox CrNi 18/10 AISI 304, con piano di spessore 2 mm, satinatura superficiale Scotch-Brite, particolari cromati, profili arrotondati. Piani dotati di alzatina posteriore. Manopole con grado di protezione all'acqua IPX5.

Modello - Fry-top elettrico, per uso professionale. Dotati di piastra liscia e/o rigata, normale o cromata e vetroceramica. Piastra normale in acciaio FE430B. Piastra cromata in acciaio FE510C con finitura cromo. Hanno un doppio termostato: di lavoro e di sicurezza. Assicurano elevata resistenza, durata nel tempo e raggiungono rapidamente la temperatura desiderata con regolazione da 50 a 300 °C. Particolarmente facili e veloci da pulire. Bacinelle di raccolta liquidi capienti ed estraibili.

Manutenzione - Facilitata grazie a semplice smontaggio cruscotto frontale.

Dotazioni - Piedini regolabili in altezza. Staffe di fissaggio.



FTT-70E3X

Description

Construction - Fabricated using CrNi 18/10 AISI 304 grade Stainless Steel Scotch-Brite Satin polish Finish, incorporating 2mm thick worktop, rounded edges, chromed details and rear splash back. Knobs with water-proof grades IPX5.

Model - Professional Electric Griddle, Smooth, Ribbed or 50 / 50, Normal or Chrome. Normal Plate in FE430B Steel and Chrome in FE510C Steel. Double thermostat, operating and safety. High durability and rapid heat up. 50 - 300degC control, Removable liquid containers.

Maintenance - All serviceable parts are accessible by the easy removal of front control panel.

Fittings - Appliance is supplied with adjustable feet. Fixing system.

Bezeichnung

Aufbau - Modell aus Edelstahl CrNi 18/10 AISI 304 hergestellt, Deckplatte mit einer Stärke von 2 mm, Satinierung der Oberfläche Scotch-Brite, Einzelteile verchromt, abgerundete Profile. Einschübe ausgestattet mit hinterer Aufkantung. Knöpfe mit Wasserschutz IPX5.

Modell - Elektrogriddleplatten, für den professionellen Gebrauch. Ausgestattet mit glatter und / oder gerillter Platte, normal oder verchromt und Glaskeramik-Platte. Normale Platte aus Stahl FE430B. Verchromte Platte aus Stahl FE510C in Chromausführung. Haben einen doppelten Thermostat: für Betrieb und Sicherheit. Garantieren eine hohe Widerstandsfähigkeit, lange Dauerhaftigkeit und erreichen die gewünschte Temperatur bei der Einstellung von 50 bis 300 °C. Besonders mühelos und schnell zu reinigen. Geräumige und herausziehbare Behälter zum Auffangen von Flüssigkeiten.

Wartung - Erleichtert durch einfachen Ausbau der Frontblende.

Ausstattungen - Höhenverstellbare Füße. Fixiersystem.

Description

Construction - Modèle réalisé en acier inox CrNi 18/10 AISI 304, avec plan de 2 mm d'épaisseur, satinage superficiel Scotch-Brite, détails chromés, profilés arrondis. Plans équipés de rehausseur postérieur. Manettes avec degré de protection à l'eau IPX5.

Modèle - Fry-top électriques, à usage professionnel. Équipés d'une plaque lisse et/ou rainurée, normale ou chromée et vitrocéramique. Plaque normale en acier FE430B. Plaque chromée en acier FE510C avec finitions chromées. Elles disposent d'un double thermostat: de travail et de sécurité. Ils garantissent une haute résistance et une durée dans le temps, et atteignent rapidement la température désirée avec régulation de 50 à 300 °C. Particulièrement faciles et rapides à nettoyer. Bacs de collecte des liquides haute capacité et extractibles.

Entretien - Facilité grâce au démontage simple du panneau frontal.

Équipements - Pieds réglables en hauteur. Système de fixation.

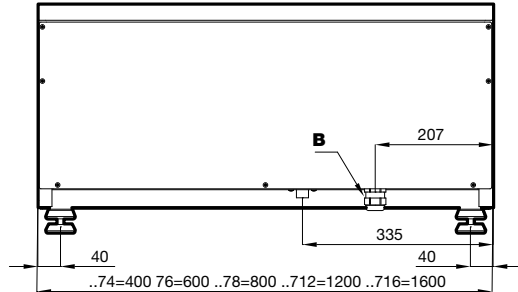
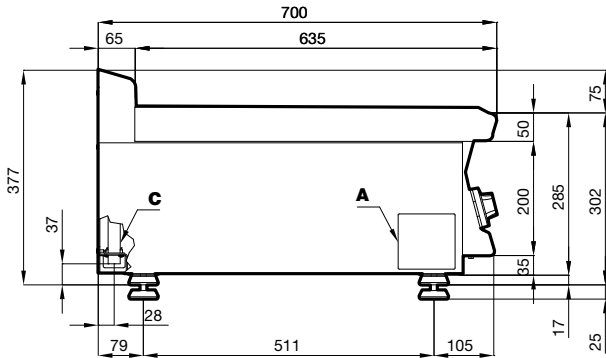
Descripción

Construcción - Modelo realizado en acero inox CrNi 18/10 AISI 304, con plano de 2 mm de grosor, satinado superficial Scotch-Brite, detalles cromados y perfiles redondeados. Plano dotado de alzado posterior. Mandos con grado de protección contra el agua IPX5.

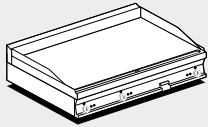
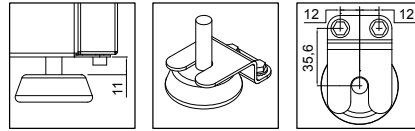
Modelo - Fry-top eléctricos, para uso profesional. Dotados de placa lisa y/o ranurada, normal o cromada y vitrocéramica. Placa normal de acero FE430B. Placa cromada de acero FE510C con acabados cromados. Tienen un doble termostato: de trabajo y de seguridad. Aseguran una resistencia elevada, durabilidad y alcanzan rápidamente la temperatura deseada con regulación de 50 a 300 °C. Especialmente fáciles y rápidas de limpiar. Cubetas recoge grasas de gran capacidad y extraíbles.

Manutención - Facilitada gracias a un desmontaje simple del panel delantero.

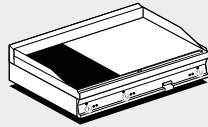
Dotaciones - Patas regulables en altura. Sistema de fijación.



A	Targhetta caratteristiche / Data plate / Typenschild Plaque des caractéristique / Chapa de características
B	Allacciamento elettrico / Electrical connection / Elektrischer Anschluss / Raccordement électrique / Conexión eléctrica



FTLT-712ET3X
FTLT-712ETS3X



FTLRT-712ET3X
FTLRT-712ETS3X

Modelli Models Modele Modelos	Dimensioni Abmessung Dimensions Dimension.	Piastra Plate Platte Plaque Placa	Zone e potenza Areas and power Zonen und Leistung Zones et puissance Zonas y potencia	Liscia Smooth Glatt Lisse Liso	Rigata Grooved Gerillt Canalée Rayado	Piastra cromata Chrome-plat. plate Verchromplatte Plaque chromée Placa cromada	Potenza totale Total power Gesamtleistung Puissance total Potencia total	Voltaggio e frequenza Voltage and frequency Spannung und Frequenz Tension et fréquence Voltaje y frecuencia	Peso/Vol. Weight/Vol. Gewicht/Vol. Poids/Vol. Peso/Vol.	
	cm	cm	N° • kW				kW	"V~ 1" • Hz	"V~ 2" • Hz	kg/m ³
FTLT-712ET3X	120x70,5x28h	116x51	3 • 3 x 5,55	●			16,65	400V-3 • 50/60	440V-3 • 50/60	114 / 0,510
FTLRT-712ET3X	120x70,5x28h	116x51	3 • 3 x 5,55	2/3 ●	1/3 ●		16,65	400V-3 • 50/60	440V-3 • 50/60	114 / 0,510
FTLT-712ETS3X	120x70,5x28h	116x51	3 • 3 x 5,55	●		●	16,65	400V-3 • 50/60	440V-3 • 50/60	114 / 0,510
FTLRT-712ETS3X	120x70,5x28h	116x51	3 • 3 x 5,55	2/3 ●	1/3 ●	●	16,65	400V-3 • 50/60	440V-3 • 50/60	114 / 0,510