

FRY-TOP ELETRICI DA INCASSO
BUILT-IN ELECTRIC FRY-TOPS
EINBAU ELEKTROGRIDDLEPLATTEN
FRY-TOP ELECTRIQUES ENCASTRABLES
FRY-TOP ELÉCTRICOS EMPOTRADOS

FTD-80EX

Descrizione

Costruzione - Modello realizzato in acciaio inox CrNi 18/10 AISI 304, con piano di spessore 2 mm, satinatura superficiale Scotch-Brite, particolari cromati.

Modello - Fry-top elettrico, per uso professionale. Dotati di piastra liscia e/o rigata, normale o cromata e vetroceramica. Piastra normale in acciaio FE430B. Piastra cromata in acciaio FE510C con finitura cromo. Hanno un doppio termostato: di lavoro e di sicurezza. Assicurano elevata resistenza, durata nel tempo e raggiungono rapidamente la temperatura desiderata con regolazione da 50 a 300 °C. Particolarmente facili e veloci da pulire.

Dotazioni - Staffe di fissaggio.



FTD-80EX

Description

Construction - Fabricated using CrNi 18/10 AISI 304 grade Stainless Steel Scotch-Brite Satin polish Finish, incorporating 2mm thick worktop, chromed details.

Model - Professional Electric Griddle, Smooth, Ribbed or 50 / 50, Normal or Chrome. Normal Plate in FE430B Steel and Chrome in FE510C Steel. Double thermostat, operating and safety. High durability and rapid heat up. 50 - 300degC control.

Fittings - Fixing system.

Bezeichnung

Aufbau - Modell aus Edelstahl CrNi 18/10 AISI 304 hergestellt, Deckplatte mit einer Stärke von 2 mm, Satinierung der Oberfläche Scotch-Brite, Einzelteile verchromt.

Modell - Elektrogriddleplatten, für den professionellen Gebrauch. Ausgestattet mit glatter und / oder gerillter Platte, normal oder verchromt und Glaskeramik-Platte. Normale Platte aus Stahl FE430B. Verchromte Platte aus Stahl FE510C in Chromausführung. Haben einen doppelten Thermostat: für Betrieb und Sicherheit. Garantieren eine hohe Widerstandsfähigkeit, lange Dauerhaftigkeit und erreichen die gewünschte Temperatur bei der Einstellung von 50 bis 300 °C. Besonders mühelos und schnell zu reinigen.

Ausstattungen - Fixiersystem.

Description

Construction - Modèle réalisé en acier inox CrNi 18/10 AISI 304, avec plan de 2 mm d'épaisseur, satinage superficiel Scotch-Brite, détails chromés.

Modèle - Fry-top électriques, à usage professionnel. Équipés d'une plaque lisse et/ou rainurée, normale ou chromée et vitrocéramique. Plaque normale en acier FE430B. Plaque chromée en acier FE510C avec finitions chromées. Elles disposent d'un double thermostat: de travail et de sécurité. Ils garantissent une haute résistance et une durée dans le temps, et atteignent rapidement la température désirée avec régulation de 50 à 300 °C. Particulièrement faciles et rapides à nettoyer.

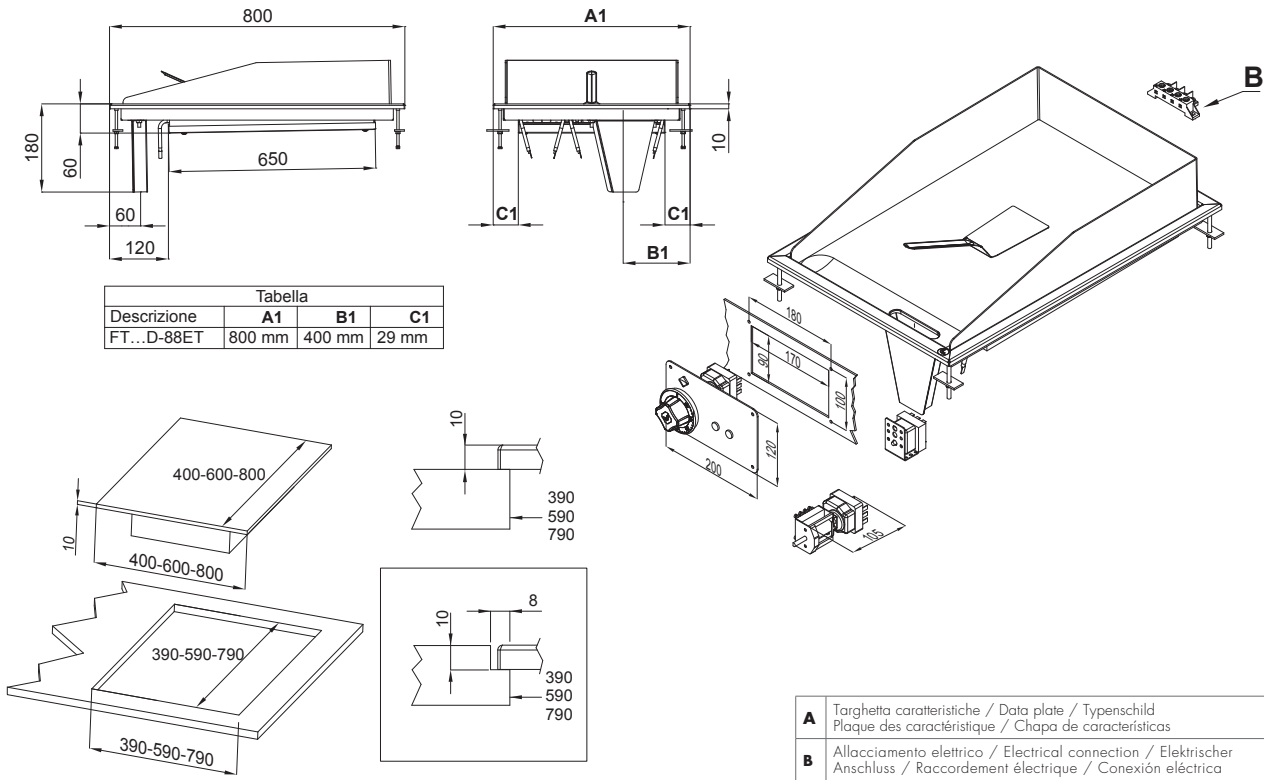
Équipements - Système de fixation.

Descripción

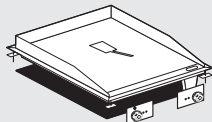
Construcción - Modelo realizado en acero inox CrNi 18/10 AISI 304, con plano de 2 mm de grosor, satinado superficial Scotch-Brite, detalles cromados.

Modelo - Fry-top eléctricos, para uso profesional. Dotados de placa lisa y/o ranurada, normal o cromada y vitrocerámica. Placa normal de acero FE430B. Placa cromada de acero FE510C con acabados cromados. Tienen un doble termostato: de trabajo y de seguridad. Aseguran una resistencia elevada, durabilidad y alcanzan rápidamente la temperatura deseada con regulación de 50 a 300 °C. Especialmente fáciles y rápidas de limpiar.

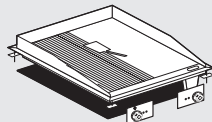
Dotaciones - Sistema de fijación.



A	Targhetta caratteristiche / Data plate / Typenschild Plaque des caractéristique / Chapa de características
B	Allacciamento elettrico / Electrical connection / Elektrischer Anschluss / Raccordement électrique / Conexión eléctrica



FTLD-88ETX
FTLD-88ETSX



FTLRD-88ETX
FTLRD-88ETSX

Modelli Models Modele Modelos	Dimensioni Dimensions Abmessung Dimensions Dimension.	Piastra Plate Platte Plaque Placa	Zone e potenza Areas and power Zonen und Leistung Zones et puissance Zonas y potencia	Liscia Smooth Glatt Lisse Liso	Rigata Grooved Gerillt Canalée Rayado	Piastra cromata Chrome-plate, plate Verchromplatte Plaque chromée Placa cromada	Potenza totale Total power Gesamtleistung Puissance total Potencia total	Volltaggio e frequenza Voltage and frequency Spannung und Frequenz Tension et fréquence Volltagje y frecuencia	Peso/Volume Weight/Volume Gewicht/Volum. Poids/Volume Peso/Volumen	
	cm	cm	N° • kW				kW	"V~ 1" • Hz	"V~ 2" • Hz	kg/m ³
FTLD-88ETX	80x80x22h	76x68	2 • 2 x 7,5	●			15,0	400V-3 • 50/60	440V-3 • 50/60	90 / 0,400
FTLD-88ETSX	80x80x22h	76x68	2 • 2 x 7,5	●		●	15,0	400V-3 • 50/60	440V-3 • 50/60	90 / 0,400
FTLRD-88ETX	80x80x22h	76x68	2 • 2 x 7,5	●	●		15,0	400V-3 • 50/60	440V-3 • 50/60	90 / 0,400
FTLRD-88ETSX	80x80x22h	76x68	2 • 2 x 7,5	●	●	●	15,0	400V-3 • 50/60	440V-3 • 50/60	90 / 0,400