

**FORNO ELETTRICO  
ELECTRIC OVEN  
ELEKTRO-BACKOFEN  
FOUR ELECTRIQUE  
HORNO ELECTRICO**

## FD-90EX

### Descrizione

**Costruzione** - Modello realizzato interamente in acciaio inox CrNi 18/10 AISI 304, particolari cromati.  
**Modello** - Forno elettrico per uso professionale. Forno capiente elettrico statico GN 2/1 con ampia porta. Regolazione temperatura: 50-300 °C.



**FD-90EX**

### Description

**Construction** - Fabricated using CrNi 18/10 AISI 304, chromed details.  
**Model** - Professional electric oven. Traditional oven GN 2/1. Electric oven with 50 - 300degC control.

### Bezeichnung

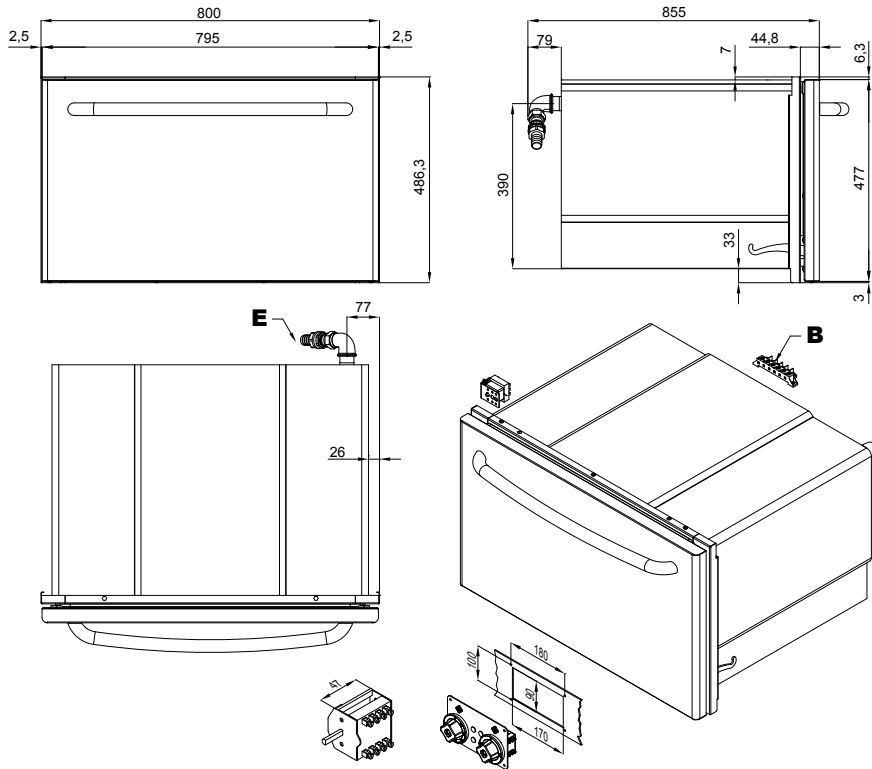
**Aufbau** - Modell vollkommen aus Edelstahl CrNi 18/10 AISI 304 hergestellt, Einzelteile verchromt.  
**Modell** - Elektrobackofen für den professionellen Gebrauch. Statischer Backofen GN 2/1 mit großer Tür. Einstellung der Ofentemperatur: 50-300 °C.

### Description

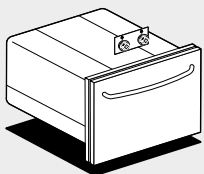
**Construction** - Modèle réalisé entièrement en acier inox CrNi 18/10 AISI 304, détails chromés.  
**Modèle** - Four électrique à usage professionnel. Four haute capacité statique GN 2/1 avec porte large. Régulation de la température du four: 50-300 °C.

### Descripción

**Construcción** - Modelo realizado completamente en acero inox CrNi 18/10 AISI 304, detalles cromados.  
**Modelo** - Horno eléctrico para uso profesional. Horno de gran capacidad estático GN 2/1 con puerta amplia. Regulación de la temperatura del horno: 50-300 °C.



<b>A</b>	Targhetta caratteristica / Data plate / Typenschild Plaque des caractéristiques / Chapa de características	
<b>B</b>	Allacciamento elettrico / Electrical connection / Elektrischer Anschluss / Raccordement électrique / Conexión eléctrica	
<b>E</b>	Scarico acqua / Water drainage / Wasserabflussrohr Evacuation d'eau / Descarga agua	Ø 25 mm



**FSD-98ETX**

S : Statico / Static / Statischer / Statique / Estatico

Modelli Models Modelle Modelos	Dimensioni Dimensions Abmessungen Dimensions Dimensiones	Forno potenza e dimensioni Oven power and dimensions Höchstleistung und Abmess. Ofen Puissance du four et dimensions Potencia horno y dimensiones	Griglia inox Grid inox Rost Inox Grille inox Parilla inox	Voltaggio e frequenza Voltage and frequency Spannung und Frequenz Tension et fréquence Voltaje y frecuencia		Peso/Volume Weight/Volume Gewicht/Volumen Poids/Volume Peso/Volumen
				"V~ 1" • Hz	"V~ 2" • Hz	
<b>FSD-98ETX</b>	80x85,5x48,6h	6,7 • 67x73x34h • S	1 • 65x71 • GN2/1	400V-3 • 50/60	440V-3 • 50/60	45 / 0,800