

90

CWT-90G

perLOTUS

GRIGLIE PIETRA LAVICA A GAS
GAS CHARCOAL GRILLS
GASLAVASTEINGRILL
CHARCOAL GAZ EN PIERRE LAVIQUE
PARRILLAS A GAS PIEDRA LÁVICA

Descrizione

Costruzione - Modello realizzato interamente in acciaio inox CrNi 18/10 AISI 304, con piano di spessore 2 mm, satinatura superficiale Scotch-Brite, particolari cromati, profili arrotondati. Piani dotati di alzatina posteriore. Manopole con grado di protezione all'acqua IPX5.

Modello - Griglie pietra lavica a gas, per uso professionale, dotate di contenitore portapietra per arroventarle a mezzo bruciatori sottostanti. Si ottengono risultati di cottura simili alle cotture sulla brace di legna. Bruciatori con fiamma pilota ad accensione piezoelettrica, rubinetti con valvola di sicurezza e termocoppia. Scarico fumi sul retro, realizzato completamente in sicurezza. Bacinelle di raccolta liquidi capienti ed estraibili.

Manutenzione - Facilitata grazie a semplice smontaggio cruscotto frontale.

Dotazioni - Ugelli per eventuale cambio tipologia gas. Piedini regolabili in altezza.



CWT-90G

Description

Construction - Fabricated using CrNi 18/10 AISI 304 grade Stainless Steel Scotch-Brite Satin polish Finish, incorporating 2mm thick worktop, rounded edges, chromed details and rear splash back. Knobs with water-proof grades IPX5.

Model - Professional Gas Charcoal Grill. Grill container for holding Lava Rock over burners. Burners with Piezoelectric ignition and pilot light, thermocouple safety valves, Removable liquid containers.

Maintenance - All serviceable parts are accessible by the easy removal of front control panel.

Fittings - Appliance is supplied with both LPG and Natural Gas conversion jets and adjustable feet.

Bezeichnung

Aufbau - Modell vollkommen aus Edelstahl CrNi 18/10 AISI 304 hergestellt, Deckplatte mit einer Stärke von 2 mm, Satinierung der Oberfläche Scotch-Brite, Einzelteile verchromt, abgerundete Profile. Einschübe ausgestattet mit hinterer Aufkantung. Knöpfe mit Wasser-schutz IPX5.

Modell - Gaslavastein Grills für den professionellen Gebrauch, mit Steinbehälter, der mit den darunter befindlichen Brennern die Steine zum Glühen bringt. Man erzielt ähnliche Ergebnisse wie beim Garen mit Holzglut. Brenner mit Pilotflamme mittels piezoelektrischer Zündung, Sicherheitsventile mit Thermoelement. Rauchabzug auf der Rückseite, vollkommen sicher. Geräumige und herausziehbare Behälter zum Auffangen von Flüssigkeiten.

Wartung - Erleichtert durch einfachen Ausbau der Frontblende.

Ausstattungen - Düsen für eventuell Änderung der Gasart. Höhenverstellbare Füße.

Description

Construction - Modèle réalisé entièrement en acier inox CrNi 18/10 AISI 304, avec plan de 2 mm d'épaisseur, satinage superficiel Scotch-Brite, détails chromés, profils arrondis. Plans équipés de rehausseur postérieur. Manettes avec degré de protection à l'eau IPX5.

Modèle - Charcoal en pierre lavique à gaz, pour usage professionnel, équipés de conteneur porte-pierre pour les chauffer à rouge à l'aide des brûleurs sous-jacents. Possibilité d'obtention de résultats de cuisson semblables à ceux obtenus par une cuisson sur braise de bois. Brûleurs avec flamme pilote à allumage piézo-électrique, robinets de sécurité à vanne avec thermocouple. Évacuation de la fumée à l'arrière en toute sécurité. Bacs de collecte des liquides haute capacité et extractibles.

Entretien - Facilité grâce au démontage simple du panneau frontal.

Équipements - Feu de gicleurs pour l'éventuel changement du type de gaz. Pieds réglables en hauteur.

Descripción

Construcción - Modelo realizado completamente en acero inox CrNi 18/10 AISI 304, con plano de 2 mm de grosor, satinado superficial Scotch-Brite, detalles cromados y perfiles redondeados. Plano dotado de alzado posterior. Mandos con grado de protección contra el agua IPX5.

Modelo - Parrillas de piedra volcánica a gas, para uso profesional, dotadas de contenedor sujeta piedra para encandecerlas por medio de los quemadores que están debajo. Se obtienen resultados de cocción similares a los de las brasas de leña. Encendido automático de llama piloto de los quemadores por medio de piezoeléctrico, válvulas de seguridad con termopar. Evacuación de humos posterior, completamente segura. Cubetas recoge grasas de gran capacidad y extraíbles.

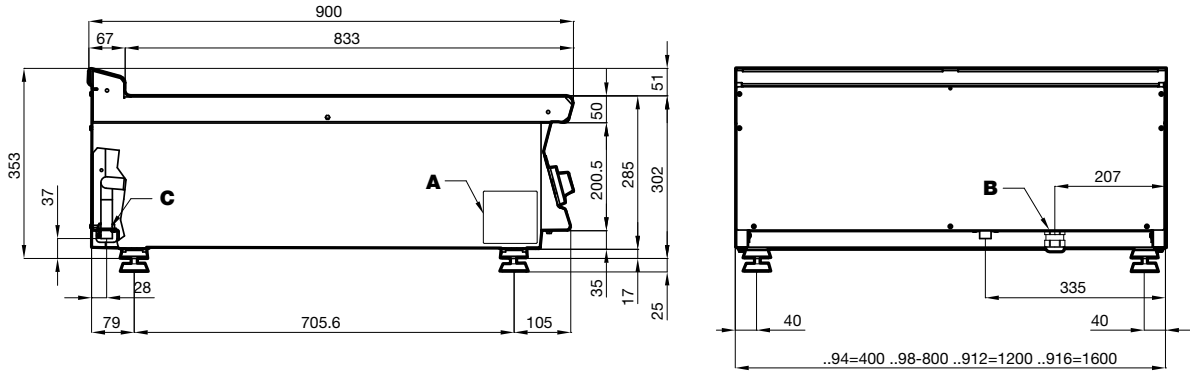
Manutención - Facilitada gracias a un desmontaje simple del panel delantero.

Dotaciones - Inyectores para un posible cambio de tipo de gas. Patas regulables en altura.

90

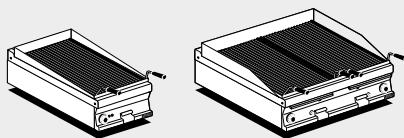
IPERLOTUS
GRIGLIE PIETRA LAVICA A GAS
GAS CHARCOAL GRILLS
GASLAVASTEINGRILL
CHARCOAL GAZ EN PIERRE LAVIQUE
PARRILLAS A GAS PIEDRA LÁVICA

CWT-90G



DATI TECNICI / TECHNICAL DATA / TECHNISCHE DATEN
 DONNÉES TECHNIQUES / DATOS TÉCNICOS

A	Targhetta caratteristica / Data plate / Typenschild Plaque des caractéristiques / Chapa de características	
C	Attacco gas / Gas connection / Gas-Anschluss Raccordement au gaz / Conexión del gas	ISO 7-1 1/2" M



CWT-94G

CWT-98G

Modelli Models Modele Modelos	Dimensioni Dimensions Abmessungen Dimensions Dimensiones	Griglie in acciaio inox regolabili Stainless steel adjustable grills Einstellbare Roste aus Nirosta Grilles réglables en acier inox Parrillas de acero inox regulable	Zone di cottura Cooking areas Heizzonen Zones de cuisson Zonas de cocción	Potenza totale Total power Gesamtleistung Puissance total Potencia total	Peso/Volume Weight/Volume Gewicht/Volumen Poids/Volume Peso/Volume
	cm	N° • cm	N°	kW • kcal/h	kg/m³
CWT-94G	40x90x28h	1 • 38x66	1	12,0 • 10.320	56 / 0,210
CWT-98G	80x90x28h	2 • 38x66	2	24,0 • 20.640	97 / 0,410

Metano - Natural gas - Erdgas / GPL - LPG - Flüssiggas

BUY LOTUS
 BUY ITALY

La ditta si riserva di apportare modifiche senza preavviso
 The manufacturer reserves the right to modify the technical data and models without
 previous notice - Technische Änderungen vorbehalten - La Société se réserve le droit
 d'apporter tout modification sans préavis - La Empresa se reserva el derecho de
 introducir, sin preaviso, modificaciones en cualquier momento



ITALIAN CULINARY ART

LOTUS SpA - Via Calmaor, 46
 31020 Zoppé di S. Vendemiano (TV) - ITALY
 Tel. +39 0438 778020 / 778468
 Fax +39 0438 778277
 www.lotuscookers.it - lotus@lotuscookers.it