

GRIGLIE ELETTRICHE DA INCASSO
BUILT-IN ELECTRIC GRILL
EINBAU ELEKTRO-WURSTBRATER
CHARCOAL ELECTRIQUES ENCASTRABLES
PARRILLAS ELÉCTRICAS EMPOTRADAS

CWD-60EX

Descrizione

Costruzione - Modello realizzato in acciaio inox CrNi 18/10 AISI 304, con piano di spessore 2 mm, satinatura superficiale Scotch-Brite, particolari cromati.

Modello - Griglie elettriche, per uso professionale. Modelli contact per cotture dirette su resistenze in acciaio inox ribaltabili.

Dotazioni - Staffe di fissaggio.



CWD-60EX

Description

Construction - Fabricated using CrNi 18/10 AISI 304 grade Stainless Steel Scotch-Brite Satin polish Finish, incorporating 2mm thick worktop, chromed details.

Model - Professional Electric Grill. Contact model for direct cooking above the rotatable heating element in stainless steel.

Fittings - Fixing system.

Bezeichnung

Aufbau - Modell aus Edelstahl CrNi 18/10 AISI 304 hergestellt, Deckplatte mit einer Stärke von 2 mm, Satinierung der Oberfläche Scotch-Brite, Einzelteile verchromt.

Modell - Elektro-Wurstbrater für den professionellen Gebrauch. Kontakt Modell für direkte Kochen über dem drehbaren Heizelement aus Edelstahl.

Ausstattungen - Fixiersystem.

Description

Construction - Modèle réalisé en acier inox CrNi 18/10 AISI 304, avec plan de 2 mm d'épaisseur, satinage superficiel Scotch-Brite, détails chromés.

Modèle - Charcoal électriques, à usage professionnel. Modèle contact pour la cuisson directe au-dessus de l'élément chauffant rotatif en acier inoxydable.

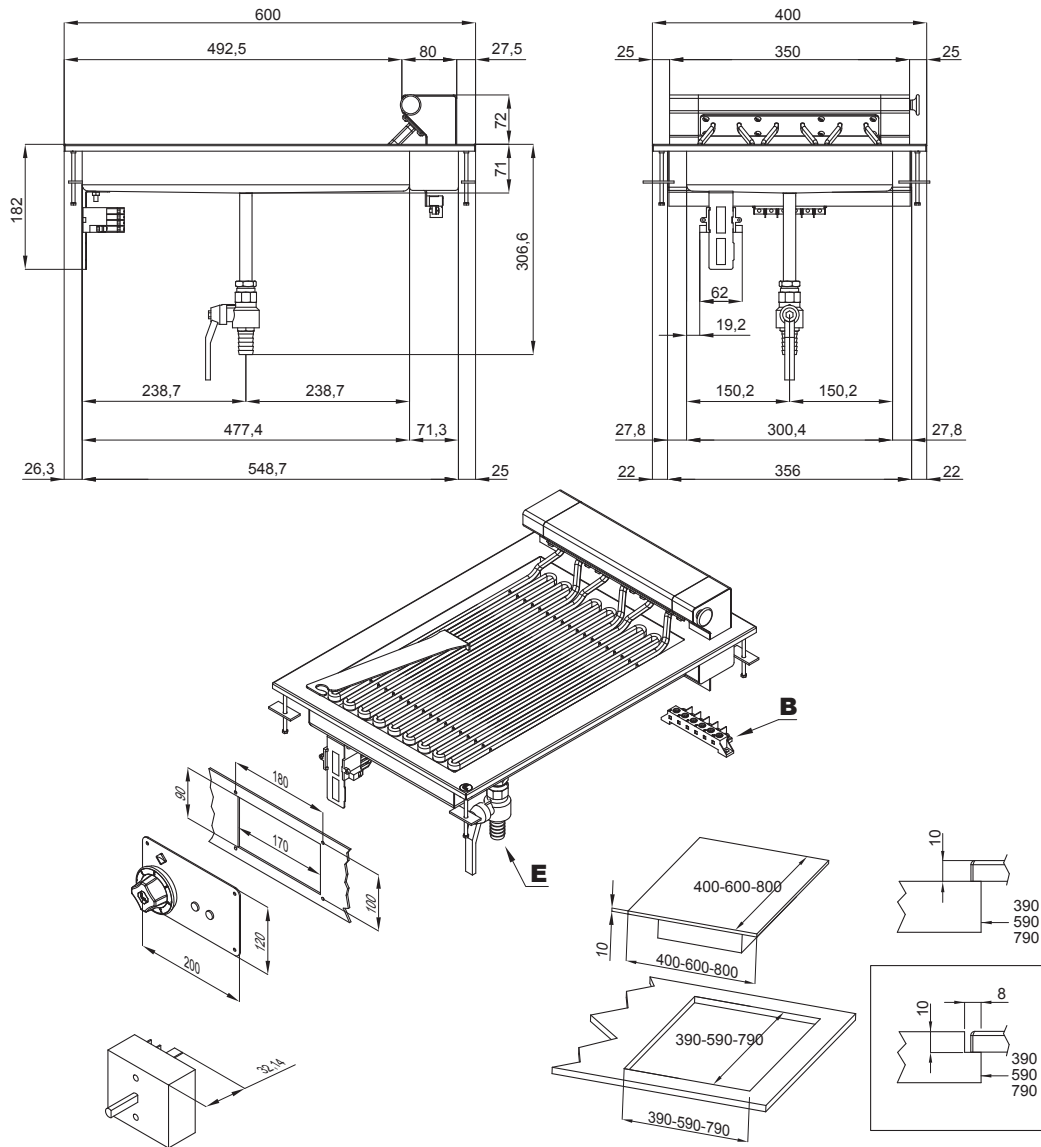
Équipements - Système de fixation.

Descripción

Construcción - Modelo realizado en acero inox CrNi 18/10 AISI 304, con plano de 2 mm de grosor, satinado superficial Scotch-Brite, detalles cromados.

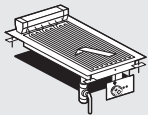
Modelo - Parrillas eléctricas, para uso profesional. Modelo contact para cocinar directamente sobre el elemento calefactor giratorio en acero inoxidable.

Dotaciones - Sistema de fijación.



A	Targhetta caratteristica / Data plate / Typenschild Plaque des caractéristique / Chapa de características
B	Allacciamento elettrico / Electrical connection / Elektrischer Anschluss / Raccordement électrique / Conexión eléctrica

E	Scarico acqua / Water drainage / Wasserabflussrohr Evacuation d'eau / Descarga agua	Ø 20 mm
----------	--	---------



CWKD-64ETX

Modelli Models Modele Modelos	Dimensioni Dimensions Abmessungen Dimensions Dimensiones	Griglie contact Contact grill Roste contact Grilles contact Parrillas contact	Zone di cottura Cooking areas Heizzonen Zones de cuisson Zonas de cocción	Potenza totale Total power Gesamtleistung Puisissance total Potencia total	Voltaggio e frequenza Voltage and frequency Spannung und Frequenz Tension et fréquence Voltaje y frecuencia	Peso/Volume Weight/Volume Gewicht/Volumen Poids/Volume Peso/Volumen
CWKD-64ETX	cm 40x60x30h	N° • cm 1 • 27x43	N° 1	kW 4,08	"V~ 1" • Hz 400V~3 • 50/60	"V~ 2" • Hz 390 / 0,120