

# 70

CPT-70EX

# LOTUS marine

**CUOCIPASTA TOP ELETTRICI**  
**ELECTRIC TOP PASTA COOKERS**  
**ELEKTRO-NUDELKOCHER**  
**CUISEURS A PATES ELECTRIQUES - RECHAUDS**  
**CUECEPASTAS ELECTRICAS - SOBRES DE COCCIÓN**

## Descrizione

**Costruzione** - Modello realizzato in acciaio inox CrNi 18/10 AISI 304, con piano di spessore 2 mm, vasca acciaio inox AISI 316, satinatura superficiale Scotch-Brite, particolari cromati, profili arrotondati. Piani dotati di alzatina posteriore. Manopole con grado di protezione all'acqua IPX5.

**Modello** - Cuocipasta elettrici, per uso professionale. Dotati di vasca stampata singola, con griglia di fondo e resistenza corazzata di alta resa, per un rapido raggiungimento del punto di ebollizione e dotata di termostato di sicurezza e commutatore a 4 posizioni. Cestini in lamiera inox forata, disponibili in vari tipi e dimensioni, per multicotture contemporanee con ottimi risultati. Sicurezza in vasca tramite sensore presenza acqua. Corredati di rubinetto scarico acqua frontale.

**Manutenzione** - Facilitata grazie a semplice smontaggio cruscotto frontale.

**Dotazioni** - Piedini regolabili in altezza. Staffe di fissaggio.

## Description

**Construction** - Fabricated using CrNi 18/10 AISI 304 grade Stainless Steel Scotch-Brite Satin polish Finish, incorporating 2mm thick worktop, rounded edges, chrome details and rear splash back. Tank fabricated in AISI 316. Knobs with waterproof grades IPX5.

**Model** - Professional Electric Pasta Cooker with single tank incorporating built in and floor drain. Perforated pasta baskets with safety handles, available in different sizes for multiple product cooking. Front water drainage tap. High performance tubular heating elements, safety thermostat and 4-position switch control. Security in bowl by water presence sensor.

**Maintenance** - All serviceable parts are accessible by the easy removal of front control panel.

**Fittings** - Appliance is supplied with adjustable feet. Fixing system.

## Bezeichnung

**Aufbau** - Modell aus Edelstahl CrNi 18/10 AISI 304, hergestellt, Deckplatte mit einer Stärke von 2 mm, Behälter aus Edelstahl AISI 316, Satinierung der Oberfläche Scotch-Brite, Einzelteile verchromt, abgerundete Profile. Einschübe ausgestattet mit hinterer Aufkantung. Knöpfe mit Wasserschutz IPX5.

**Modell** - Elektro-Nudelkocher, für den professionellen Gebrauch. Ausgestattet mit gepresstem Einzelbehälter, Bodengitter und abgeschirmtem, hochleistungsfähigem Heizwiderstand für das schnelle Erreichen des Siedepunktes, mit Sicherheitsthermostat und Schalter mit 4 Positionen ausgerüstet. Körbe aus gelochtem Edelstahlblech, erhältlich in verschiedenen Arten und Größen, für mehrere gleichzeitige Kochvorgänge mit hervorragenden Ergebnissen. Sicherheit in der Becken mit Wasser Anwesenheitssensor. Ausgestattet mit Wasserabflussventil auf der Vorderseite.

**Wartung** - Erleichtert durch einfachen Ausbau der Frontblende.

**Ausstattungen** - Höhenverstellbare Füße. Fixiersystem.

## Description

**Construction** - Modèle réalisé en acier inox CrNi 18/10 AISI 304, avec plan de 2 mm d'épaisseur, bac en acier inox AISI 316, satinage superficiel Scotch-Brite, détails chromés, profilés arrondis. Plans équipés de rehausseur postérieur. Manettes avec degré de protection à l'eau IPX5.

**Modèle** - Cuiseurs à pâtes électriques, à usage professionnel. Ils sont équipés d'un bac moulé simple, avec grille de fond et résistances cuirassées haut rendement, permettant d'atteindre rapidement le point d'ébullition, et équipés d'un thermostat de sécurité et d'un commutateur 4 positions. Paniers en tôle inox percés, disponibles en plusieurs types et dimensions, pour des multi-cuissons simultanées avec résultat optimum. Sécurité dans la cuve par le sensor présence d'eau. Équipés de robinet d'évacuation d'eau frontal.

**Entretien** - Facilité grâce au démontage simple du panneau frontal.

**Équipements** - Pieds réglables en hauteur. Système de fixation.

## Descripción

**Construcción** - Modelo realizado en acero inox CrNi 18/10 AISI 304, con plano de 2 mm de grosor, cuba en acero inox AISI 316, satinado superficial Scotch-Brite, detalles cromados y perfiles redondeados. Plano dotado de alzado posterior. Mandos con grado de protección contra el agua IPX5.

**Modelo** - Cuecepastas eléctricas, para uso profesional. Cuba estampada única, con parrilla de fondo y resistencia acorazada de alto rendimiento, que permite alcanzar rápidamente el punto de ebullición, y dotada de termostato de seguridad y conmutador de 4 posiciones. Cestos de chapa inox agujereada, disponibles en varios tipos y dimensiones que permiten múltiples cocciones a la vez con resultados excelentes. Seguridad en la cuba por medio del sensor de presencia de agua. Incluyen grifo desagüe frontal.

**Manutención** - Facilitada gracias a un desmontaje simple del panel delantero.

**Dotaciones** - Patas regulables en altura. Sistema de fijación.



**CPT-70EX**

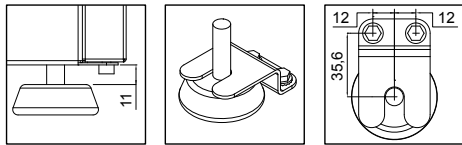
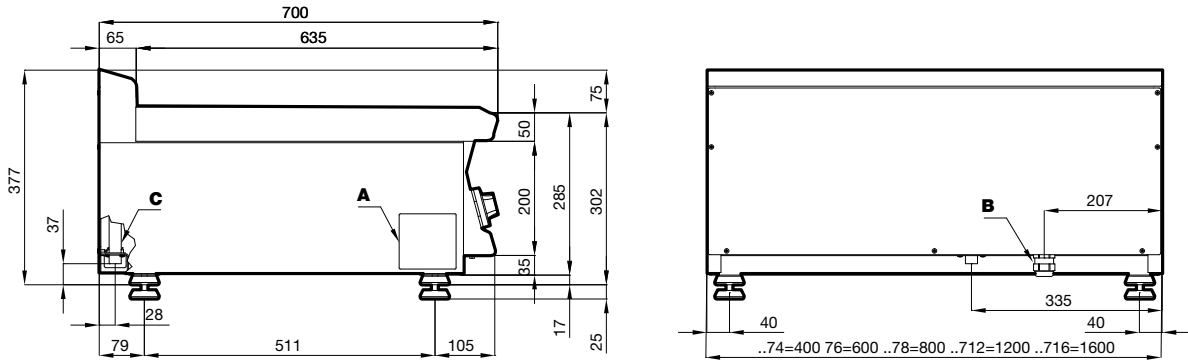
# 70

# LOTUS marine

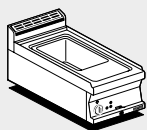
CUOCIPASTA TOP ELETTRICI  
ELECTRIC TOP PASTA COOKERS  
ELEKTRO-NUDELKOCHER  
CUISEURS A PATES ELECTRIQUES - RECHAUDS  
CUECEPASTAS ELECTRICAS - SOBRES DE COCCIÓN

## CPT-70EX

DATI TECNICI / TECHNICAL DATA / TECHNISCHE DATEN  
DONNÉES TECHNIQUES / DATOS TÉCNICOS

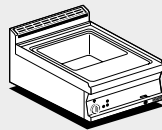


<b>A</b>	Targhetta caratteristica / Data plate / Typenschild Plaque des caractéristiques / Chapa de características
<b>B</b>	Allacciamento elettrico / Electrical connection / Elektrischer Anschluss / Raccordement électrique / Conexión eléctrica



**CPT-74ETX**

Combinazioni  
Combinations  
Zusammenstellungen  
Combinaisons  
Combinación múltiple



**CPT-76ETX**

Combinazioni  
Combinations  
Zusammenstellungen  
Combinaisons  
Combinación múltiple



Modelli Models Modele Modelos	Dimensioni Dimensions Abmessungen Dimensions Dimensiones	Vasche Tanks Becken Cuves Cubas	Potenza totale Total power Gesamtleistung Puissance total Potencia total	Vollaggio e frequenza Voltage and frequency Spannung und Frequenz Tension et fréquence Voltaje y frecuencia		Peso/Volume Weight/Volume Gewicht/Volumen Poids/Volume Peso/Volumen
				"V~ 1" • Hz	"V~ 2" • Hz	
<b>CPT-74ETX</b>	40x70,5x28h	<b>1</b> • 31x33,5x22h • <b>17</b>	<b>5,0</b>	400V-3 • 50/60	440V-3 • 50/60	35 / 0,180
<b>CPT-76ETX</b>	60x70,5x28h	<b>1</b> • 51x31x22h • <b>25</b>	<b>7,5</b>	400V-3 • 50/60	440V-3 • 50/60	45 / 0,270

BUY LOTUS  
BUY ITALY

La ditta si riserva di apportare modifiche senza preavviso  
The manufacturer reserves the right to modify the technical data and models without  
previous notice - Technische Änderungen vorbehalten - La Société se réserve le droit  
d'apporter tout modification sans préavis - La Empresa se reserva el derecho de  
introducir, sin preaviso, modificaciones en cualquier momento



ITALIAN CULINARY ART

**LOTUS SpA** - Via Calmaor, 46  
31020 Zoppé di S. Vendemiano (TV) - ITALY  
Tel. +39 0438 778020 / 778468  
Fax +39 0438 778277  
www.lotuscookers.it - lotus@lotuscookers.it