

## CUOCIPASTA ELETTRICI DA INCASSO BUILT-IN ELECTRIC PASTA COOKERS EINBAU ELEKTRO-NUDELKOCHER CUISEURS A PATES ELECTRIQUES ENCASTRABLES CUECEPASTAS ELECTRICAS EMPOTRADAS

### CPD-60EX

#### Descrizione

**Costruzione** - Modello realizzato in acciaio inox CrNi 18/10 AISI 304, con piano di spessore 2 mm, vasca acciaio inox AISI 316, satinatura superficiale Scotch-Brite, particolari cromati.

**Modello** - Cuocipasta elettrici, per uso professionale, anche con carico automatico dell'acqua tramite elettrovalvola e sensore di livello. Dotati di vasca stampata con griglia di fondo e resistenza corazzata di alta resa, per un rapido raggiungimento del punto di ebollizione e dotata di termostato di sicurezza e commutatore a 4 posizioni. Cestini in lamiera inox forata, disponibili in vari tipi e dimensioni, per multicotture contemporanee con ottimi risultati. Corredati di rubinetto per carico acqua, sfioratore e scarico pavimento.

**Manutenzione** - Pulizia delle vasche agevolata da resistenze ruotabili.

**Dotazioni** - Staffe di fissaggio.



**CPD-60EX**

#### Description

**Construction** - Fabricated using CrNi 18/10 AISI 304 grade Stainless Steel Scotch-Brite Satin polish Finish, incorporating 2mm thick worktop, chromed details. Tank fabricated in AISI 316.

**Model** - Professional Electric Pasta Cookers, possible automatic water loading and with level sensor. Single tanks incorporating built in water fill tap, overflow safety valve and floor drain. Perforated pasta baskets with safety handles, available in different sizes for multiple product cooking. High performance tubular heating elements, safety thermostat and 4-position switch control.

**Maintenance** - Tank cleaning facilitated by rotating coils.

**Fittings** - Fixing system.

#### Bezeichnung

**Aufbau** - Modell aus Edelstahl CrNi 18/10 AISI 304 hergestellt, Deckplatte mit einer Stärke von 2 mm, Behälter aus Edelstahl AISI 316, Satinierung der Oberfläche Scotch-Brite, Einzelteile verchromt.

**Modell** - Elektro-Nudelkocher, für den professionellen Gebrauch, automatische Wasser Beladung mit Niveauregulierung. Ausgestattet mit einem gepressten Behälter, Bodengitter und abgeschirmtem, hochleistungsfähigem Heizwiderstand für das schnelle Erreichen des Siedepunktes, mit Sicherheitsthermostat und Schalter mit 4 Positionen ausgerüstet. Körbe aus gelochtem Edelstahlblech, erhältlich in verschiedenen Arten und Größen, für mehrere gleichzeitige Kochvorgänge mit hervorragenden Ergebnissen. Ausgestattet mit Ventil zum Nachfüllen von Wasser, Überlauf und Abfluss zu Boden.

**Wartung** - Die Reinigung der Behälter wird durch drehbare Widerstände erleichtert.

**Ausstattungen** - Fixiersystem.

#### Description

**Construction** - Modèle réalisé en acier inox CrNi 18/10 AISI 304, avec plan de 2 mm d'épaisseur, bac en acier inox AISI 316, satinage superficiel Scotch-Brite, détails chromés.

**Modèle** - Cuiseurs à pâtes électriques, à usage professionnel, également avec chargement automatique de l'eau avec sensor de niveau. Ils sont équipés d'un bac moulé avec grille de fond et résistances cuirassées haut rendement, permettant d'atteindre rapidement le point d'ébullition, et équipés d'un thermostat de sécurité et d'un commutateur 4 positions. Paniers en tôle inox percés, disponibles en plusieurs types et dimensions, pour des multi-cuissons simultanées avec résultats optimum. Équipés de robinet d'évacuation d'eau, déversoir et évacuation au sol.

**Entretien** - Nettoyage des bacs facilité par les résistances pivotantes.

**Équipements** - Système de fixation.

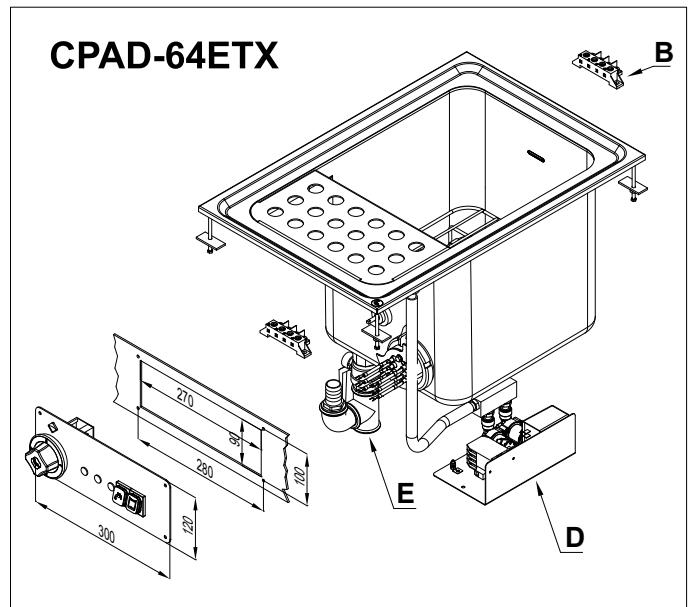
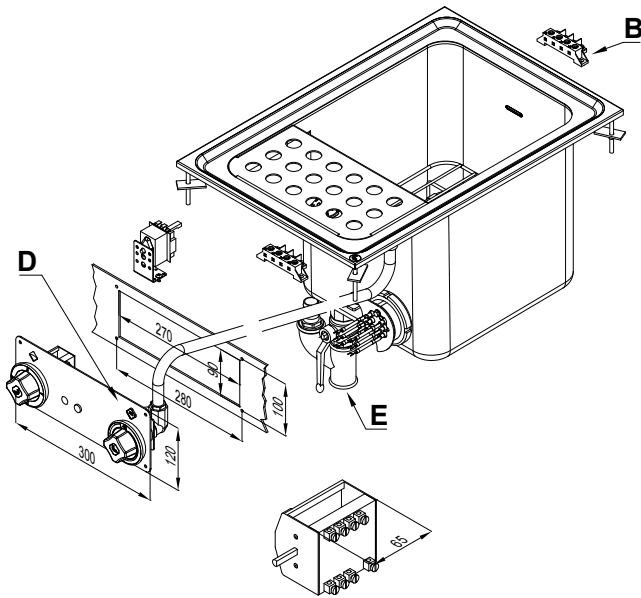
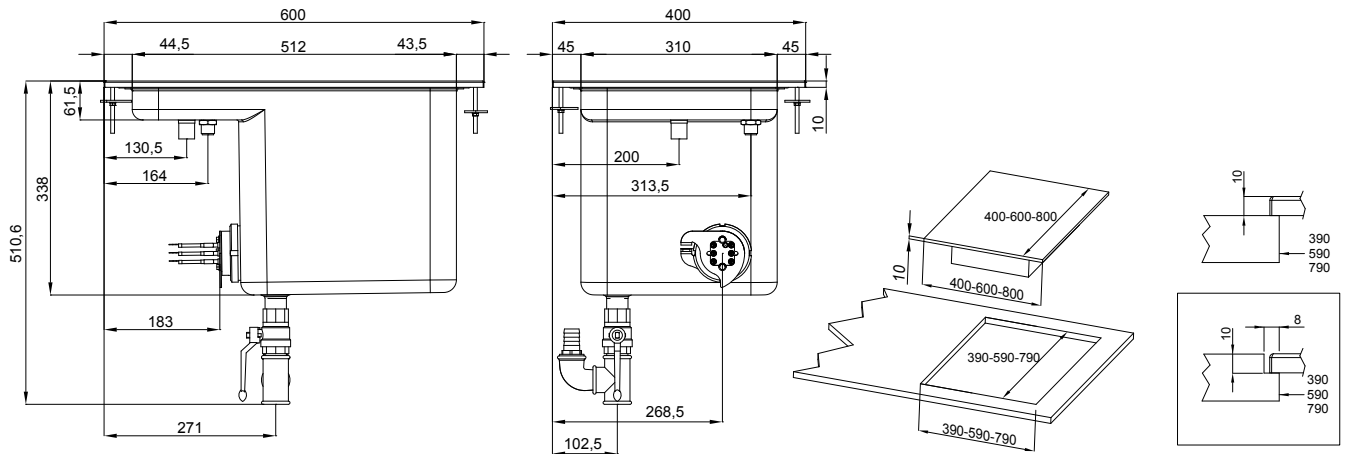
#### Descripción

**Construcción** - Modelo realizado en acero inox CrNi 18/10 AISI 304, con plano de 2 mm de grosor, cuba en acero inox AISI 316, satinado superficial Scotch-Brite, detalles cromados.

**Modelo** - Cuecepastas electricas, para uso profesional, posibilidad de carga automática de agua con sensor de nivel. Con cuba estampada con parrilla de fondo y resistencia acorazada de alto rendimiento, que permite alcanzar rápidamente el punto de ebullición, y dotata de termostato de seguridad y conmutador de 4 posiciones. Cestos de chapa inox agujereada, disponibles en varios tipos y dimensiones que permiten múltiples cocciones a la vez con resultados excelentes. Incluyen grifos para cargar agua, rebosadero y desagüe en el suelo.

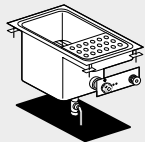
**Manutención** - Limpieza de las cubas facilitada por resistencias rotatorias.

**Dotaciones** - Sistema de fijación.



<b>A</b>	Targhetta caratteristiche / Data plate / Typenschild Plaque des caractéristique / Chapa de características
<b>B</b>	Allacciamento elettrico / Electrical connection / Elektrischer Anschluss / Raccordement électrique / Conexión eléctrica

<b>D</b>	Allacciamento acqua / Water connection / Wasseransluß Raccord eau / Enlace agua	ISO 7-1 1/2" F
<b>E</b>	Scarico acqua / Water drainage / Wasserabflussrohr Evacuation d'eau / Descarga agua	ISO 7-1 1" F



CPD-64ETX  
 CPAD-64ETX



Combinazioni  
 Combinations  
 Zusammenstellungen  
 Combinaisons  
 Combinación múltiple

Modelli Models Modele Modelos	Dimensioni Dimensions Abmessungen Dimensions Dimensiones	Vasche Tanks Becken Cuves Cubas	Carico acqua automatico Automatic water loading Automatische Wasser Beladung Chargement automatique de l'eau Carga automática de l'arga	Potenza totale Total power Gesamtleistung Puissance total Potencia total	Voltaggio e frequenza Voltage and frequency Spannung und Frequenz Tension et fréquence Voltaje y frecuencia	Peso/Volume Weight/Volume Gewicht/Volum. Poids/Volume Peso/Volumen
	cm	N° • cm • lt.		kW	"V~ 1" • Hz    "V~ 2" • Hz	kg/m³
<b>CPD-64ETX</b>	40x60x51h	1 • 30,5x33,5x32,7h • 25		7,8	400V-3 • 50/60    440V-3 • 50/60	22 / 0,200
<b>CPAD-64ETX</b>	40x60x51h	1 • 30,5x33,5x32,7h • 25	•	7,8	400V-3 • 50/60    440V-3 • 50/60	22 / 0,200