

65

CP-65G

magleprof
CUOCIPASTA GAS
GAS TOP PASTA COOKERS
GAS-NUDELKOCHER
CUISEURS A PATES GAZ
CUECEPASTAS DE GAS

Descrizione

Costruzione - Modello realizzato in acciaio inox CrNi 18/10 AISI 304, con piano di spessore 1 mm, vasca acciaio inox AISI 316, satinatura superficiale Scotch-Brite, particolari cromati, profili arrotondati. Piani dotati di alzatina posteriore.

Modello - Cuocipasta a gas, per uso professionale. Sono dotati di vasca stampata singola, con griglia di fondo, cestini in lamiera inox forata, per multicotture contemporanee con ottimi risultati. Corredati di rubinetto per carico acqua, scarico frontale e sfioratore con scarico posteriore. Bruciatori con fiamma pilota ad accensione piezoelettrica, rubinetti con valvola di sicurezza e termocoppia, scarico fumi sul retro, realizzato completamente in sicurezza.

Manutenzione - Facilitata grazie a semplice smontaggio cruscotto frontale.

Dotazioni - Ugelli per eventuale cambio tipologia gas. Piedini regolabili in altezza.



CP-65G

Description

Construction - Fabricated using CrNi 18/10 AISI 304 grade Stainless Steel Scotch-Brite Satin polish Finish, incorporating 1mm thick worktop, rounded edges, chrome details and rear splash back. Tank fabricated in AISI 316.

Model - Professional Gas Pasta Cooker with single tank incorporating built in and floor drain. Perforated pasta baskets with safety handles, for multiple product cooking. Water fill tap, front water drainage, overflow safety valve with back drainage. Piezoelectric ignition, pilot light. Thermocouple safety valves.

Maintenance - All serviceable parts are accessible by the easy removal of front control panel.

Fittings - Appliance is supplied with both LPG and Natural Gas conversion jets and adjustable feet.

Bezeichnung

Aufbau - Modell aus Edelstahl CrNi 18/10 AISI 304, hergestellt, Deckplatte mit einer Stärke von 1 mm, Behälter aus Edelstahl AISI 316, Satinierung der Oberfläche Scotch-Brite, Einzelteile verchromt, abgerundete Profile. Einschübe ausgestattet mit hinterer Aufkantung.

Modell - Gas-Nudelkocher, für den professionellen Gebrauch. Ausgestattet mit gepresstem Einzelbehälter, mit Rost auf dem Boden, Körbe aus gelochtem Edelstahlblech, für mehrere gleichzeitige Kochvorgänge mit hervorragenden Ergebnissen. Ausgestatten mit Ventil zum Nachfüllen von Wasser, Abfluss auf der Vorderseite, Überlauf mit Abfluss auf der Rückseite. Brenner mit Pilotflamme mittels piezoelektrischer Zündung, Thermoelement. Rauchabzug auf der Rückseite, vollkommen sicher.

Wartung - Erleichtert durch einfachen Ausbau der Frontblende.

Ausstattungen - Düsen für eventuell Änderung der Gasart. Höhenverstellbare Füße.

Description

Construction - Modèle réalisé en acier inox CrNi 18/10 AISI 304, avec plan de 1 mm d'épaisseur, bac en acier inox AISI 316, satinage superficiel Scotch-Brite, détails chromés, profilés arrondis. Plans équipés de rehausseur postérieur.

Modèle - Cuiseurs à pâtes gaz, à usage professionnel. Ils sont équipés d'un bac moulé simple, avec grille de fond, paniers en tôle inox percés, pour des multi-cuissons simultanées avec résultat optimum. Équipés de robinet d'évacuation d'eau frontal. Brûleurs avec flamme pilote à allumage piézo-électrique, valve et thermocouple. Évacuation de la fumée à l'arrière en toute sécurité.

Entretien - Facilité grâce au démontage simple du panneau frontal.

Équipements - Feu de gicleurs pour l'éventuel changement du type de gaz. Pieds réglables en hauteur.

Descripción

Construcción - Modelo realizado en acero inox CrNi 18/10 AISI 304, con plano de 1 mm de grosor, cuba en acero inox AISI 316, satinado superficial Scotch-Brite, detalles cromados y perfiles redondeados. Plano dotado de alzado posterior.

Modelo - Cuecepastas de gas, para uso profesional. Cuba estampada única, con parrilla de fondo, cestos de chapa inox agujereada que permiten múltiples cocciones a la vez con resultados excelentes. Incluyen grifos para cargar agua, desagüe frontal, rebosadero con desagüe en parte posterior. Encendido automático de llama piloto de los quemadores por medio de piezoeléctrico, válvula y termopar. Evacuación de humos posterior, completamente segura.

Manutención - Facilitada gracias a un desmontaje simple del panel delantero.

Dotaciones - Inyectores para un posible cambio de tipo de gas. Patas regulables en altura.

21.01.2021



FOOD CATERING EQUIPMENT

65
magleprof

65

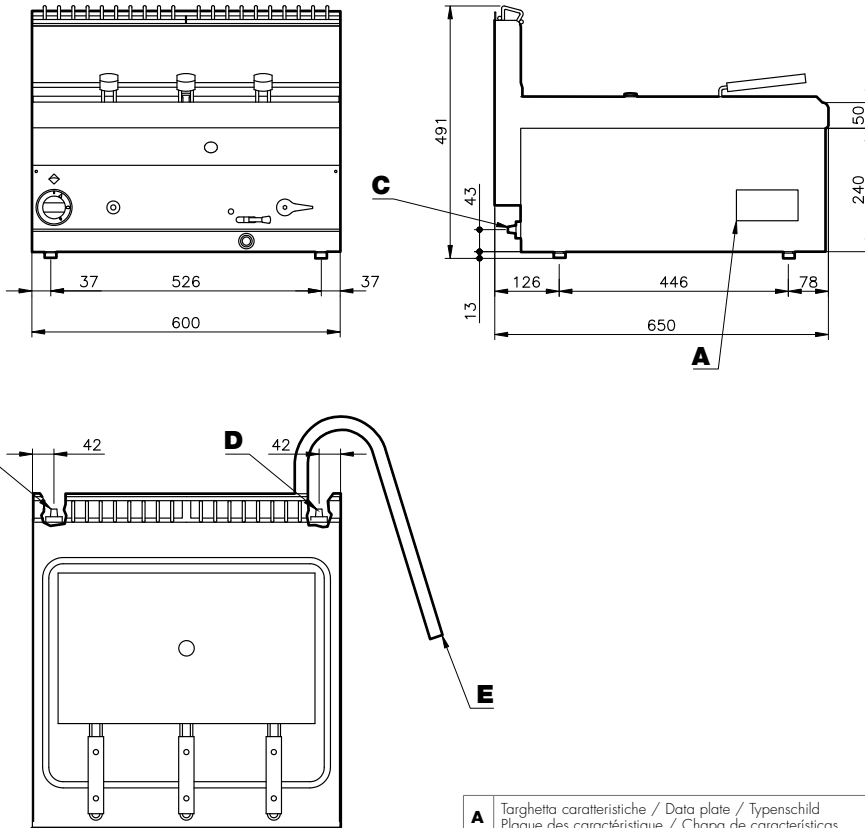
maggioprof

CUOCIPASTA GAS
GAS TOP PASTA COOKERS
GAS-NUDELKOCHER
CUISEURS A PATES GAZ
CUECEPASTAS DE GAS

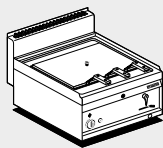


CP-65G

DATI TECNICI / TECHNICAL DATA / TECHNISCHE DATEN
DONNEES TECHNIQUES / DATOS TÉCNICOS



| | | |
|----------|--|----------------|
| A | Targhetta caratteristica / Data plate / Typenschild Plaque des caractéristique / Chapa de características | |
| C | Attacco gas / Gas connection / Gas-Anschluss Raccordement au gaz / Conexión del gas | ISO 7-1 1/2" M |
| D | Allacciamento acqua / Water connection Wasseransluß / Raccord eau / Enlace agua | ISO 7-1 1/2" M |
| E | Scarico acqua / Water drainage / Wasserabflussrohr Evacuation d'eau / Descarga agua | Ø27e - Ø19i |



CP-6G

| Modelli Models Modele Modelos Modelos | Dimensioni Dimensions Abmessungen Dimensions Dimensiones | Vasche Tanks Becken Cuvas Cubas | Cesti Baskets Körbe Paniers Cestas | Potenza totale Total power Gesamtleistung Puissance total Potencia total | Peso/Volume Weight/Volume Gewicht/Volumen Poids/Volume Peso/Volumen |
|---|--|---|--|--|---|
| | cm | N° • cm • lt. | N° • cm | kW • kcal/h | kg/m³ |
| CP-6G | 60x65x29h | 1 • 46x35x25h • 27 | 3 • 14,5x29x11h | 14,0 • 12.040 | 47 / 0,270 |

Metano - Natural gas - Erdgas / GPL - LPG - Flüssiggas

BUY LOTUS
BUY ITALY

La ditta si riserva di apportare modifiche senza preavviso
The manufacturer reserves the right to modify the technical data and models without
previous notice - Technische Änderungen vorbehalten - La Société se réserve le droit
d'apporter tout modification sans préavis - La Empresa se reserva el derecho de
introducir, sin preaviso, modificaciones en cualquier momento



ITALIAN CULINARY ART

LOTUS SpA - Via Calmaor, 46
31020 Zoppé di S. Vendemiano (TV) - ITALY
Tel. +39 0438 778020 / 778468
Fax +39 0438 778277
www.lotuscookers.it - lotus@lotuscookers.it