

65

CF-65GE

magprof

CUCINE A GAS CON FORNO ELETTRICO

GAS RANGE WITH ELECTRIC OVEN

GASHERDE MIT ELEKTROBACKOFEN

FOURNEAUX GAZ AVEC FOUR ELECTRIQUE

COCINAS A GAS CON HORNO ELÉCTRICO

Descrizione

Costruzione - Modello realizzato in acciaio inox CrNi 18/10 AISI 304, con piano di spessore 1 mm, satinatura superficiale Scotch-Brite, particolari cromati, profili arrotondati. Piani dotati di alzatina posteriore.

Modello - Cucina a gas con forno elettrico statico o multifunzione, per uso professionale. Fuochi con accensione elettrica, rubinetti con valvola di sicurezza e termocoppia. Bruciatori a fiamma modulante, griglie in ghisa, bacinelle di raccolta liquidi estraibili. Forno capiente elettrico statico con grill o multifunzione, con ampia porta. Regolazione temperatura del forno: 50-300 °C.

Manutenzione - Facilitata grazie a semplice smontaggio cruscotto frontale e alle bacinelle removibili.

Dotazioni - Ugelli per eventuale cambio tipologia gas. Piedini regolabili in altezza.



CF-65GE

Description

Construction - Fabricated using CrNi 18/10 AISI 304 grade Stainless Steel Scotch-Brite Satin polish Finish, incorporating 1mm thick worktop, rounded edges, chromed details and rear splash back.

Model - Professional Gas Cooker with static or multifunction electric oven. Burners with electric ignition and thermocouple safety valves. Modulating flame burners, grills in cast iron, removable liquid collectors. Electric oven with 50 - 300degC control.

Maintenance - All serviceable parts are accessible by the easy removal of front control panel and liquid collectors.

Fittings - Appliance is supplied with both LPG and Natural Gas conversion jets and adjustable feet.

Bezeichnung

Aufbau - Modell aus Edelstahl CrNi 18/10 AISI 304, hergestellt, Deckplatte mit einer Stärke von 1 mm, Satinierung der Oberfläche Scotch-Brite, Einzelteile verchromt, abgerundete Profile. Einschübe ausgestattet mit hinterer Aufkantung.

Modell - Gasherd mit statischem oder Multifunktions-Elektrobackofen, für den professionellen Gebrauch. Kochstellen mit elektro Zündung, Hähne mit Sicherheitsventil und Thermoelement. Brenner mit modulierender Flamme, Roste mit Rundstäben aus Gusseisen, herausziehbare Schalen zum Auffangen von Flüssigkeiten. Geräumiger statischer Elektro-Backofen mit großer Tür. Einstellung der Ofentemperatur: 50-300 °C.

Wartung - Erleichtert durch einfachen Ausbau der Frontblende und entnehmbaren Schalen.

Ausstattungen - Düsen für eventuell Änderung der Gasart. Höhenverstellbare Füße.

Description

Construction - Modèle réalisé en acier inox CrNi 18/10 AISI 304, avec plan de 1 mm d'épaisseur, satinage superficiel Scotch-Brite, détails chromés, profilés arrondis. Plans équipés de rehausseur postérieur.

Modèle - Fourneau gaz avec four électrique statique ou à fonctions multiples, à usage professionnel. Feux à allumage électrique, robinets à valve de sécurité et thermocouple. Brûleurs à flamme modulante, grilles en barres en fonte, bacs de collecte des liquides extractibles. Four haute capacité électrique statique avec grill et à fonctions multiples, avec porte large. Régulation de la température du four: 50-300 °C.

Entretien - Facilité grâce au démontage simple du panneau frontal et des bacs extractibles.

Équipements - Feu de gicleurs pour l'éventuel changement du type de gaz. Pieds réglables en hauteur.

Descripción

Construcción - Modelo realizado en acero inox CrNi 18/10 AISI 304, con plano de 1 mm de grosor, satinado superficial Scotch-Brite, detalles cromados y perfiles redondeados. Plano dotado de alzado posterior.

Modelo - Cocina a gas con horno eléctrico estático o multifuncional, para uso profesional. Encendido automático eléctrico de los fogones, grifos con válvula de seguridad y termopar. Quemadores de llama modulante, parrillas con varillas de hierro colado, cubetas de recogida líquidos extraíbles. Horno de gran capacidad eléctrico estático con grill o multifuncional con puerta amplia. Regulación de la temperatura del horno: 50-300 °C.

Manutención - Facilitada gracias a un desmontaje simple del panel delantero y la cubeta extraíble.

Dotaciones - Inyectores para un posible cambio de tipo de gas. Patas regulables en altura.



FOOD CATERING EQUIPMENT

21.01.2021



65
magprof

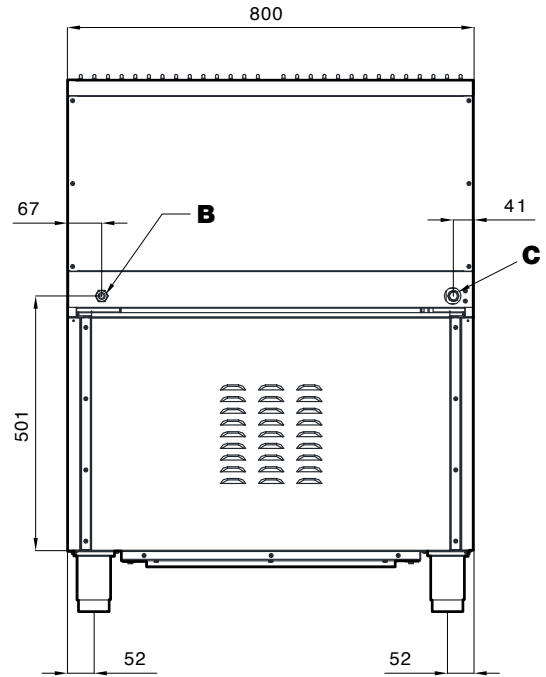
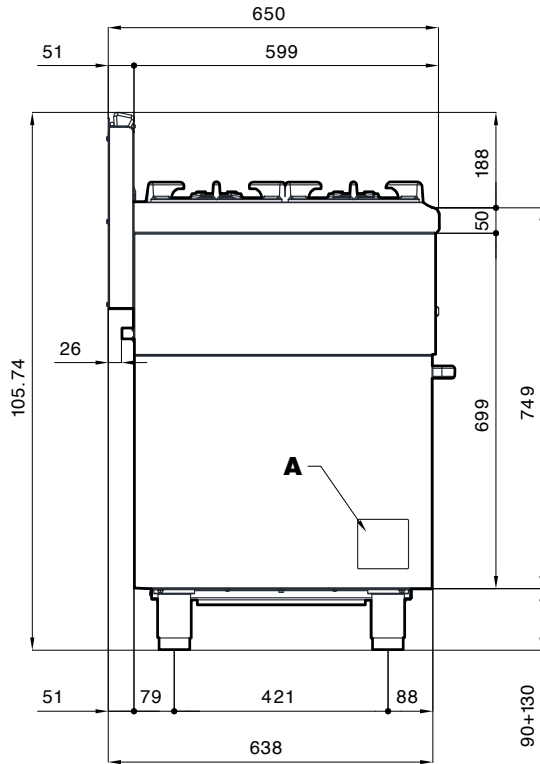
65

magleprof
CUCINE A GAS CON FORNO ELETTRICO
GAS RANGE WITH ELECTRIC OVEN
GASHERDE MIT ELEKTROBACKOFEN
FOURNEAUX GAZ AVEC FOUR ELECTRIQUE
COCINAS A GAS CON HORNO ELÉCTRICO

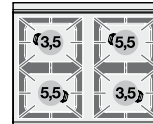


CF-65GE

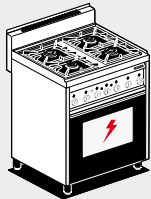
DATI TECNICI / TECHNICAL DATA / TECHNISCHE DATEN
 DONNÉES TECHNIQUES / DATOS TÉCNICOS



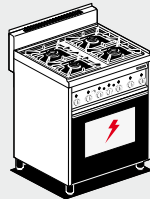
A	Targhetta caratteristica / Data plate / Typenschild Plaque des caractéristiques / Chapa de características	
B	Allacciamento elettrico / Electrical connection / Elektrischer Anschluss / Raccordement électrique / Conexión eléctrica	
C	Attacco gas / Gas connection / Gas-Anschluss / Raccordement au gaz / Conexión del gas	ISO 7-1 1/2" M



Composizione dei fuochi
 Composition of the burners
 Zusammenstellung der Brenner
 Composition des feux
 Composición de los quemadores



CF4-8GEM



CF4-8GEMS

- Forno: porta vetro o porta cieca inox
- Oven: glass or stainless steel door
- Ofen: Glas- oder Edelstahltür
- Four: porte vitrée ou acier inox
- Horn: puetra vidrio o ciega inox

Modelli Models Modele Modelos	Dimensioni Dimensions Abmessung Dimensions Dimensiones	Buciatori e potenza Burners and power Brenner und Leistung Brûleurs et puissance Quemadores y potencia	Forno potenza e dimensioni Oven power and dimensions Höchstleistung und Abmessungen Ofen Puissance du four et dimensions Potencia horno y dimensiones	Griglia inox Grid inox Rost inox Grille inox Parilla inox	Potenza totale Total power Gesamtleistung Puissance total Potencia total	Voltaggio e frequenza Voltage and frequency Spannung und Frequenz Tension et fréquence Voltaje y frecuencia	Peso/Vol. Weight/Vol. Gewicht/Vol. Poids/Vol. Peso/Vol.
	cm	N° • kW	kW • cm	Nr • cm • GN	kW • kcal/h + kW	V~ • Hz	kg/m ³
CF4-8GEM	80x65x87h	4 • 2 x 3,5 + 2 x 5,5	3,11 • 64x37x35 • M	1 • 53x32,5 • GN1/1	18,0 • 15.480 + 3,11	230V~ • 50/60	96 / 0,710
CF4-8GEMS	80x65x87h	4 • 2 x 3,5 + 2 x 5,5	2,62 • 64x42x35 • S/G	1 • 53x32,5 • GN1/1	18,0 • 15.480 + 2,62	230V~ • 50/60	96 / 0,710

Metano - Natural gas - Erdgas / GPL - LPG - Flüssiggas

S/G : Statico con grill / Static with grill / Statischer mit Grill / Statique avec grill / Estatico con grill

M : Multifunzione / Multifunction / Multifunktions / Fonctions multiples / Multifuncional

BUY LOTUS
 BUY ITALY

La ditta si riserva di apportare modifiche senza preavviso
 The manufacturer reserves the right to modify the technical data and models without
 previous notice - Technische Änderungen vorbehalten - La Société se réserve le droit
 d'apporter tout modification sans préavis - La Empresa se reserva el derecho de
 introducir, sin preaviso, modificaciones en cualquier momento



ITALIAN CULINARY ART

LOTUS SpA - Via Calmaor, 46
 31020 Zoppé di S. Vendemiano (TV) - ITALY
 Tel. +39 0438 778020 / 778468
 Fax +39 0438 778277
 www.lotuscookers.it - lotus@lotuscookers.it