

BSD-60EX

Descrizione

Costruzione - Modello realizzato in acciaio inox CrNi 18/10 AISI 304, con piano di spessore 2 mm, satinatura superficiale Scotch-Brite, particolari cromati.

Modello - Contenitore caldo con lampada per infrarosso, per uso professionale. Vasca con falsofondo forato.

Dotazioni - Staffe di fissaggio.



BSD-60EX

Description

Construction - Fabricated using CrNi 18/10 AISI 304 grade Stainless Steel Scotch-Brite Satin polish Finish, incorporating 2mm thick worktop, chromed details.

Model - Professional Electric Chip Dump with Infrared heater. Perforated false bottom tank.

Fittings - Fixing system.

Bezeichnung

Aufbau - Modell vollkommen aus Edelstahl CrNi 18/10 AISI 304 hergestellt, Deckplatte mit einer Stärke von 2 mm, Satinierung der Oberfläche Scotch-Brite, Einzelteile verchromt.

Modell - Frittenwanne mit Infrarot-Strahler, für den professionellen Gebrauch. Becken mit gelochtem Doppelboden.

Ausstattungen - Fixiersystem.

Description

Construction - Modèle réalisé entièrement en acier inox CrNi 18/10 AISI 304, avec plan de 2 mm d'épaisseur, satinage superficiel Scotch-Brite, détails chromés.

Modèle - Silo a frites avec infrarouge, à usage professionnel. Cuve à faux-fond percé.

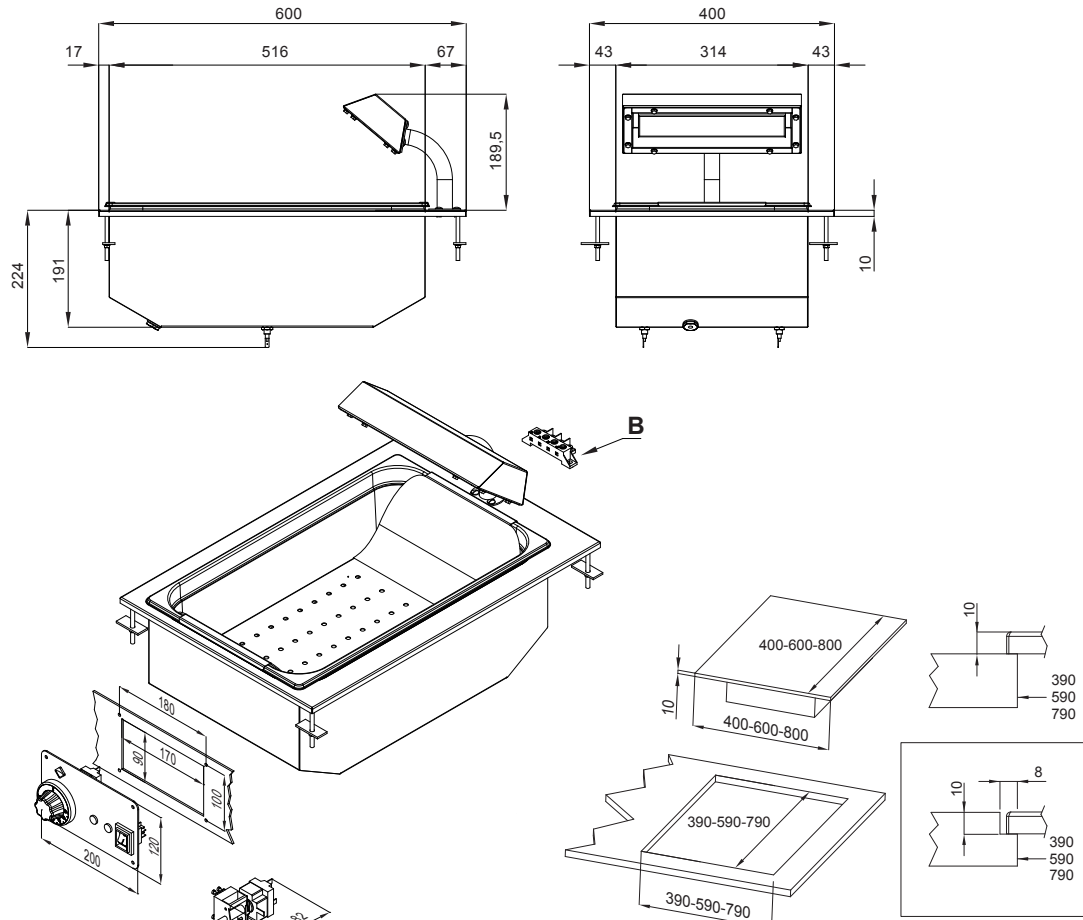
Équipements - Système de fixation.

Descripción

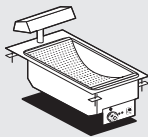
Construcción - Modelo realizado completamente en acero inox CrNi 18/10 AISI 304, con plano de 2 mm de grosor, satinado superficial Scotch-Brite, detalles cromados.

Modelo - Contenedor caliente por infrarrojo, para uso profesional. Cuba con fondo falso agujereado.

Dotaciones - Sistema de fijación.



- | | |
|----------|---|
| A | Targhetta caratteristiche / Data plate / Typenschild
Plaque des caractéristiques / Chapa de características |
| B | Allacciamento elettrico / Electrical connection / Elektrischer Anschluss / Raccordement électrique / Conexión eléctrica |



BSD-64EMX

Modelli Models Modele Modeles Modelos	Dimensioni Dimensions Abmessungen Dimensions Dimensiones	Vasca Tanks Becken Cuves Cubas	Potenza totale Total power Gesamtleistung Puissance totale Potencia total	Vollaggio e frequenza Voltage and frequency Spannung und Frequenz Tension et fréquence Voltaje y frecuencia	Peso/Volume Weight/Volume Gewicht/Volumen Poids/Volume Peso/Volumen
	cm	cm	kW	V~ • Hz	kg/m ³
BSD-64EMX	40x60x25h	30,5x51x16,5h	⚡ 1,47	230V~ • 50/60	20 / 0,120