

## BRFD-60EX

### Descrizione

**Costruzione** - Modello realizzato in acciaio inox CrNi 18/10 AISI 304, con piano di spessore 2 mm, satinatura superficiale Scotch-Brite, particolari cromati.

**Modello** - Brasiere fisse multifunzione elettriche, per uso professionale. Dotate di vasca fissa h=100 con spesso fondo inox termodiffusore, controllo termostatico per regolazione temperatura fino a 300 °C.

**Dotazioni** - Staffe di fissaggio.



**BRFD-60EX**

### Description

**Construction** - Fabricated using CrNi 18/10 AISI 304 grade Stainless Steel Scotch-Brite Satin polish Finish, incorporating 2mm thick worktop, chromed details.

**Model** - Professional Electric Bratt Pan with 100mm deep fixed single tank with highly efficient conductive stainless steel base, thermostatically controlled up to 300deg C.

**Fittings** - Fixing system.

### Bezeichnung

**Aufbau** - Modell aus Edelstahl CrNi 18/10 AISI 304 hergestellt, Deckplatte mit einer Stärke von 2 mm, Satinierung der Oberfläche Scotch-Brite, Einzelteile verchromt.

**Modell** - Elektro Multifunktionsbratpfannen fest, für den professionellen Gebrauch. Ausgestattet mit festem Behälter h=100, mit dicker wärmeverteilernder Edelstahlboden, Thermostatsteuerung zur Temperaturregelung bis zu 300 °C.

**Ausstattungen** - Fixiersystem.

### Description

**Construction** - Modèle réalisé en acier inox CrNi 18/10 AISI 304, avec plan de 2 mm d'épaisseur, satinage superficiel Scotch-Brite, détails chromés.

**Modèle** - Sauteuses fixes multifonctions électriques, à usage professionnel. Équipées d'une cuve fixe h=100, avec fond épais en inox thermo-diffuseur, contrôle thermostatique pour la régulation de la température jusqu'à 300 °C.

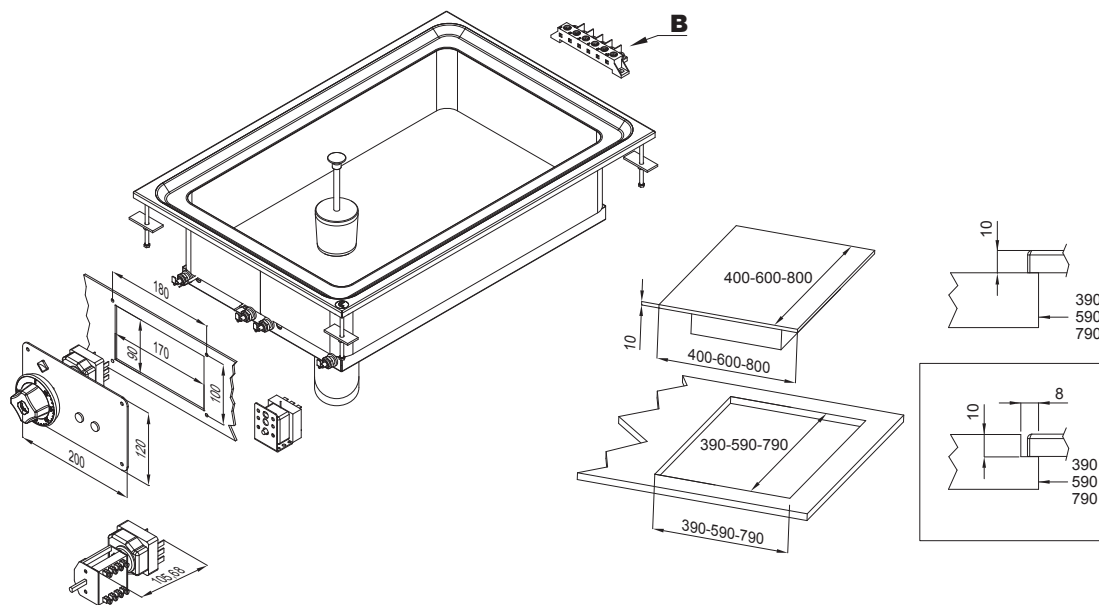
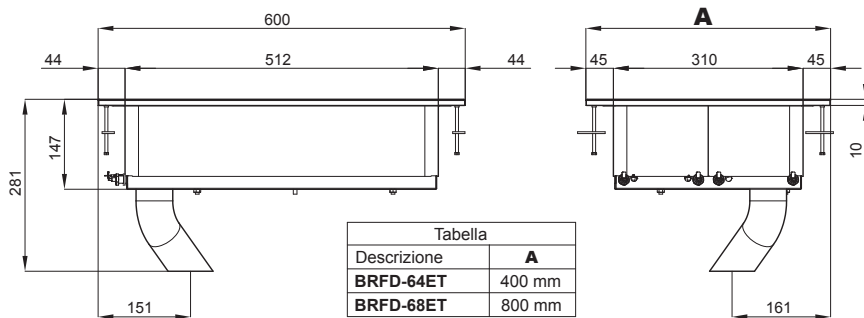
**Équipements** - Système de fixation.

### Descripción

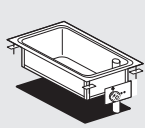
**Construcción** - Modelo realizado en acero inox CrNi 18/10 AISI 304, con plano de 2 mm de grosor, satinado superficial Scotch-Brite, detalles cromados.

**Modelo** - Sartenes fijas multifunción electricas, para uso profesional. Cuba fija h=100 con fondo de gran espesor de inoxidable termodifusor, control termostático para regular la temperatura hasta 300 °C.

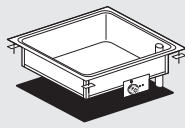
**Dotaciones** - Sistema de fijación.



<b>A</b>	Targhetta caratteristica / Data plate / Typenschild Plaque des caractéristiques / Chapa de características
<b>B</b>	Allacciamento elettrico / Electrical connection / Elektrischer Anschluss / Raccordement électrique / Conexión eléctrica



**BRFD-64ETX**



**BRFD-68ETX**

Modelli Models Modele Modelos Modelos	Dimensioni Dimensions Abmessungen Dimensions Dimensiones	Vasca Tanks Becken Cuves Cubas	Potenza totale Total power Gesamtleistung Puissance total Potencia total	Voltaggio e frequenza Voltage and frequency Spannung und Frequenz Tension et fréquence Voltaje y frecuencia	Peso/Volume Weight/Volume Gewicht/Volumen Poids/Volume Peso/Volumen
	cm	cm	kW	"V~ 1" • Hz	kg/m <sup>3</sup>
<b>BRFD-64ETX</b>	40x60x28h	30x51x10h	⚡ 4,0	400V-3 • 50/60	45 / 0,110
<b>BRFD-68ETX</b>	80x60x28h	70x51x10h	⚡ 8,0	400V-3 • 50/60	65 / 0,360