

90

BR-90E

perLOTUS

BRASIERE RIBALTABILI ELETTRICHE

ELECTRIC TILTING BRATT-PANS

ELEKTROKIPPBRATPFANNEN

SAUTEUSES BASCULANTES ELECTRIQUES

SARTENES BASCULANTES ELÉCTRICAS

Descrizione

Costruzione - Modello realizzato interamente in acciaio inox CrNi 18/10 AISI 304, con piano di spessore 2 mm, satinatura superficiale Scotch-Brite, particolari cromati, profili arrotondati. Piani dotati di alzatina posteriore. Vasche in fondo acciaio inox. Manopole con grado di protezione all'acqua IPX5.

Modello - Brasiere ribaltabili elettriche, per uso professionale. Assoluta funzionalità, sia nelle versioni manuali che motorizzate. Dotate di vasca capiente, da 80 e da 120 litri, con spesso fondo termodiffusore. Dispositivo di ribaltamento (80°), con vite senza fine, manuale o motorizzato, che consente perfetti svuotamenti. Rubinetto per carico acqua, coperchio incernierato e controllo termostatico per regolazione temperatura fino a 300 °C.

Dotazioni - Piedini regolabili in altezza.




BR-90E

Description

Construction - Fabricated using CrNi 18/10 AISI 304 grade Stainless Steel Scotch-Brite Satin polish Finish, incorporating 2mm thick worktop, rounded edges, chromed details and rear splash back. Tanks bottom in stainless steel. Knobs with waterproof grades IPX5.

Model - Professional Electric Tilting Bratt Pan (80°) with highly accurate manual or motorised 80 - 120ltr tank with highly efficient conductive base. Water tap and hinged cover, thermostatically controlled up to 300deg C.

Fittings - Appliance is supplied with adjustable feet.

Bezeichnung

Aufbau - Modell vollkommen aus Edelstahl CrNi 18/10 AISI 304 hergestellt, Deckplatte mit einer Stärke von 2 mm, Satinierung der Oberfläche Scotch-Brite, Einzelteile verchromt, abgerundete Profile. Einschübe ausgestattet mit hinterer Aufkantung. Behälter in Ausführung mit Boden aus Edelstahl. Knöpfe mit Wasserschutz IPX5.

Modell - Elektrokippbratpfannen, für den professionellen Gebrauch. Vollkommen funktional, sowohl in den manuellen als in den motorbetriebenen Ausführungen. Ausgestattet mit geräumigem Behälter zu 80 und 120 l, mit dickem, Wärme leitenden Boden. Kippvorrichtung mit Endlosschraube (80°), manuell oder motorbetrieben, die eine vollkommene Entleerung ermöglicht. Ventil zum Nachfüllen von Wasser, Deckel mit Scharnier und Thermostat zur Temperaturregelung bis zu 300 °C.

Ausstattungen - Höhenverstellbare Füße.

Description

Construction - Modèle réalisé entièrement en acier inox CrNi 18/10 AISI 304, avec plan de 2 mm d'épaisseur, satinage superficiel Scotch-Brite, détails chromés, profilés arrondis. Plans équipés de rehausseur postérieur. Cuves en version fond en acier inox. Manettes avec degré de protection à l'eau IPX5.

Modèle - Sauteuses basculantes électriques, à usage professionnel. Fonctionnalité absolue, tant pour les versions manuelles que motorisées. Équipées d'une cuve haute capacité, de 80 et de 120 litres, avec fond thermo-diffuseur épais. Dispositif de renversement (80°), avec vis sans fin, manuel ou motorisé, permettant un vidage parfait. Robinet d'évacuation d'eau, couvercle à charnières et thermostat de régulation de la température jusqu'à 300 °C.

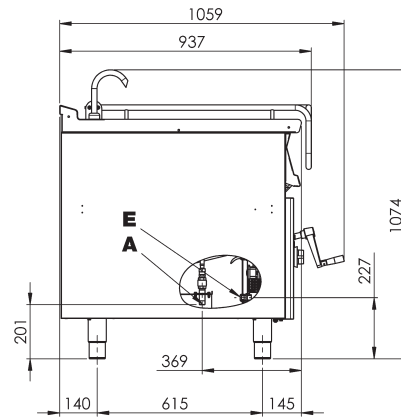
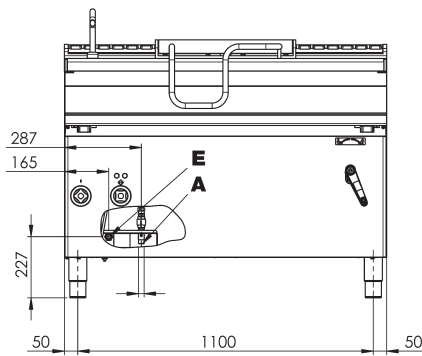
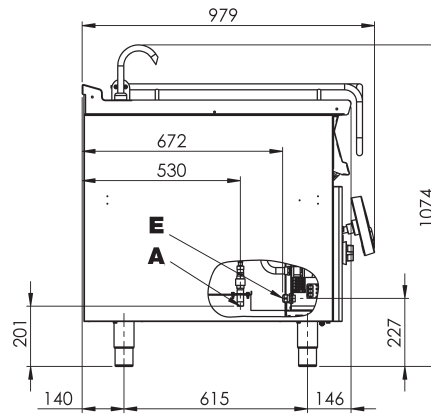
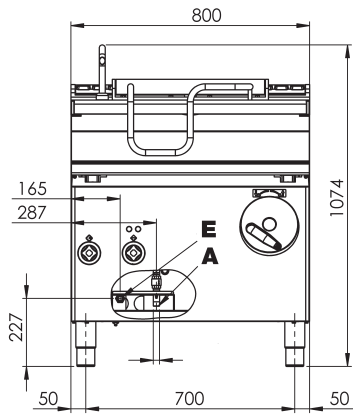
Équipements - Pieds réglables en hauteur.

Descripción

Construcción - Modelo realizado completamente en acero inox CrNi 18/10 AISI 304, con plano de 2 mm de grosor, satinado superficial Scotch-Brite, detalles cromados y perfiles redondeados. Plano dotado de alzado posterior. Cubas en versión fondo de acero inox. Mandos con grado de protección contra el agua IPX5.

Modelo - Sartenes basculante electricas, para uso profesional. Funcionalidad absoluta, tanto en las versiones manuales, como en las motorizadas. Con cuba de gran capacidad, de 80 y de 120 litros, con fondo de gran espesor termodifusor. Dispositivo basculante (80°), con tornillo de Arquímedes, manual o motorizado, que permite vaciados perfectos. Grifo par cargar agua, tapa con bisagra y termostato para regular la temperatura hasta 300 °C.

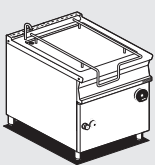
Dotaciones - Patas regulables en altura.



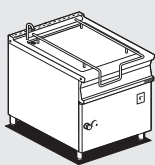
E Allacciamento elettrico / Electrical connection / Elektrischer Anschluss / Raccordement électrique / Conexión eléctrica

A Allacciamento acqua / Water connection / Wasseransluß / Raccord eau / Enlace agua

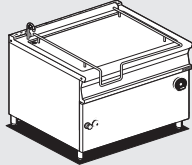
ISO 7-1 1/2*M



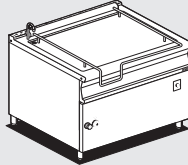
BR80-98ETF/I



BRM80-98ETF/I



BR120-912ETF/I



BRM120-912ETF/I

Modelli Models Modele Modelos Modelos	Dimensioni Dimensions Abmessungen Dimensions Dimensiones	Vasca Tank Becke Cuve Cuba	Ribalamento manuale Manual tilting Manual Kippung Basculement manuel Basculante manual	Ribalamento automatico Automatic tilting Automatic Kippung Basculement automatique Basculante automática	Potenza totale Total power Gesamtleistung Puisissance total Potencia total	Voltaggio e frequenza Voltage and frequency Spannung und Frequenz Tension et fréquence Voltaje y frecuencia	Peso/Volume Weight/Volume Gewicht/Volum. Poids/Volume Peso/Volumen
	cm	cm • lt			kW	V- • Hz	kg/m ³
BR80-98ETF/I	80x90x90h	72x56x22,5h • 80	•		12,0	400V-3N • 50/60	156 / 0,880
BRM80-98ETF/I	80x90x90h	72x56x22,5h • 80		•	12,1	400V-3N • 50	162 / 0,880
BR120-912ETF/I	120x90x90h	110x56x22,5h • 120	•		18,0	400V-3N • 50/60	205 / 1,310
BRM120-912ETF/I	120x90x90h	110x56x22,5h • 120		•	18,1	400V-3N • 50	211 / 1,310