

BAGNOMARIA ELETTRICO DA INCASSO
BUILT-IN ELECTRIC BAIN-MARIE
EINBAU ELEKTRO WASSERBÄD
BAIN-MARIE ELECTRIQUE ENCASTRABLE
BAÑO MARÍA ELÉCTRICO EMPOTRADO

BMD-60EX

Descrizione

Costruzione - Modello realizzato in acciaio inox CrNi 18/10 AISI 304, con piano di spessore 2 mm, satinatura superficiale Scotch-Brite, particolari cromati.

Modello - Bagnomaria elettrico per uso professionale. Vasche stampate per contenimento bacinelle Gastronorm di profondità 150 mm. Controllo termostatico.

Dotazioni - Rubinetti per carico acqua e scarico a pavimento. Staffe di fissaggio.



BMD-60EX

Description

Construction - Fabricated using CrNi 18/10 AISI 304 grade Stainless Steel Scotch-Brite Satin polish Finish, incorporating 2mm thick worktop, chromed details.

Model - Professional Electric Bain-Marie. Moulded Gastronorm 150mm deep tank. Thermostatic control.

Fittings - Appliance is supplied with Water fill tap, Overfill safety valve and floor drain. Fixing system.

Bezeichnung

Aufbau - Modell vollkommen aus Edelstahl CrNi 18/10 AISI 304 hergestellt, Deckplatte mit einer Stärke von 2 mm, Satinierung der Oberfläche Scotch-Brite, Einzelteile verchromt.

Modell - Elektro Wasserbäder für den professionellen Gebrauch. Gepresste Becken zur Aufnahme von Gastronorm-Behältern mit einer Tiefe von 150 mm. Thermostatsteuerung.

Ausstattungen - Ventile zum Nachfüllen von Wasser, Überlauf und Ablass zu Boden. Fixiersystem.

Description

Construction - Modèle réalisé entièrement en acier inox CrNi 18/10 AISI 304, avec plan de 2 mm d'épaisseur, satinage superficiel Scotch-Brite, détails chromés.

Modèle - Bain-marie électrique à usage professionnel. Bacs moulés pour contenir les petits bacs Gastronorm de 150 mm de profondeur. Contrôle thermostatique.

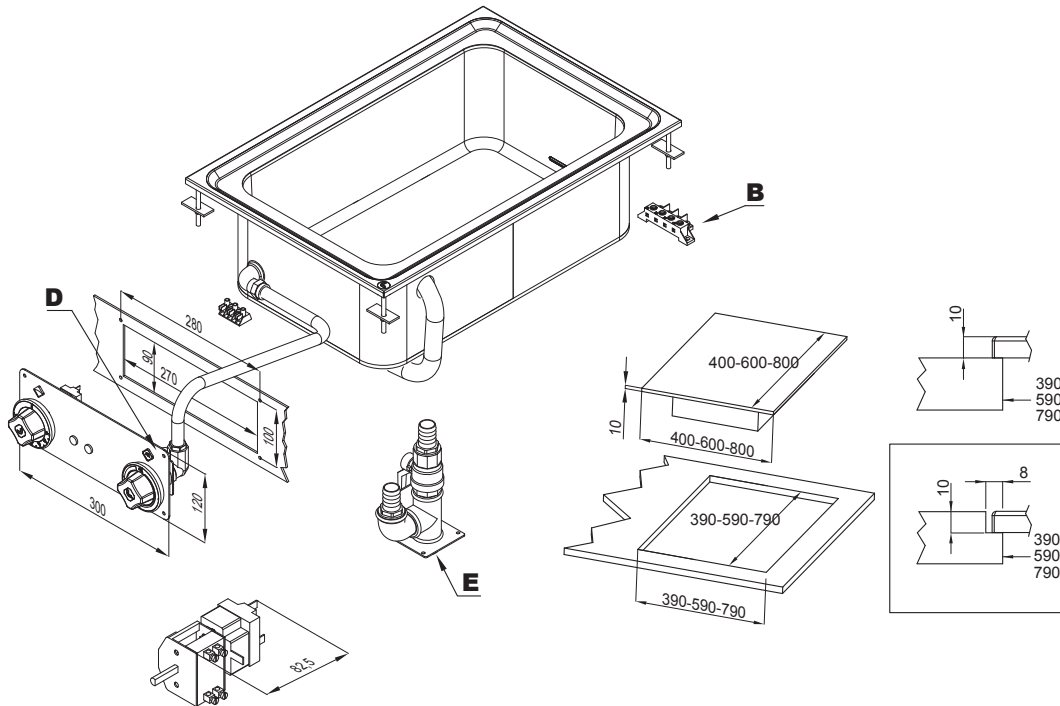
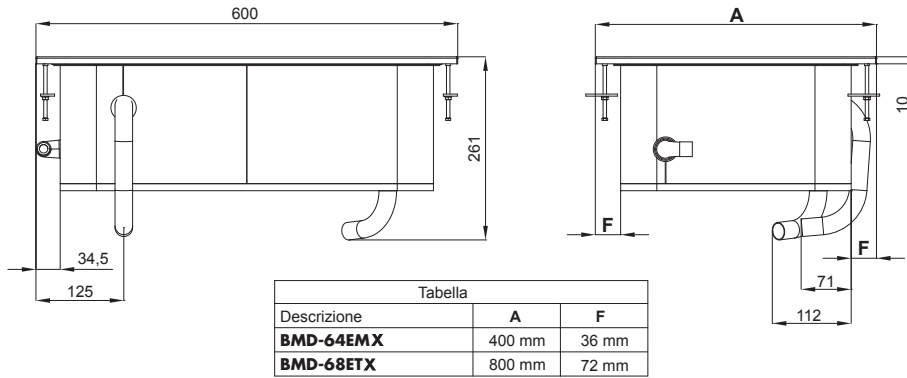
Équipements - Robinets d'évacuation d'eau, trop-plein et évacuation au sol. Système de fixation.

Descripción

Construcción - Modelo realizado completamente en acero inox CrNi 18/10 AISI 304, con plano de 2 mm de grosor, satinado superficial Scotch-Brite, detalles cromados.

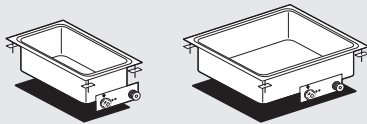
Modelo - Baño maría eléctrico para uso profesional. Cubetas estampadas para alojar recipientes Gastronorm de 150 mm. de profundidad. Control termostático.

Dotaciones - Grifos para cargar agua, válvula de rebose y desagüe al suelo. Sistema de fijación.



A	Targhetta caratteristica / Data plate / Typenschild Plaque des caractéristique / Chapa de características
B	Allacciamento elettrico / Electrical connection / Elektrischer Anschluss / Raccordement électrique / Conexión eléctrica

D	Allacciamento acqua / Water connection / Wasseranscluß Raccord eau / Enlace agua	ISO 7-1 1/2" F
E	Scarico acqua / Water drainage / Wasserabflussrohr Evacuation d'eau / Descarga agua	ISO 7-1 1" M



BMD-64EMX

BMD-68ETX

Modelli Models Modelos	Dimensioni Dimensions Abmessungen Dimensions Dimensiones	Vasca e capacità Tank and capacity Becke und Kapazität Cuve et capacité Cuba y capacidad	Potenza totale Total power Gesamtleistung Puissance total Potencia total	Voltaggio e frequenza Voltage and frequency Spannung und Frequenz Tension et fréquence Voltaje y frecuencia		Peso/Volume Weight/Volume Gewicht/Volumen Poids/Volume Peso/Volumen
	cm	N° • cm	kW	"V~ 1" • Hz	"V~ 2" • Hz	kg/m³
BMD-64EMX	40x60x30h	1 • GN 1/1 • h 15	⚡ 2,1	230V~ • 50/60		18 / 0,120
BMD-68ETX	80x60x30h	1 • GN 2/1 • h 15	⚡ 4,2	400V-3 • 50/60	440V-3 • 50/60	40 / 0,360