

CUOCIPASTA ELETTRICI

IT

CH

**Istruzioni
per l'installazione e l'uso**

ELEKTRISCH BETRIEBENES
NUDELKOCHERN

DE

AT

CH

**Aufstellungs
und Bedienungsanleitung**

MARMITES A NOUILLES
ELECTRIQUES

FR

BE

**Instructions
Pour l'installation et l'emploi**

ELECTRICAL PASTA
COOKERS

GB

IE

**Instructions
for installation and use**

CUECEPASTA ELÉCTRICOS

ES

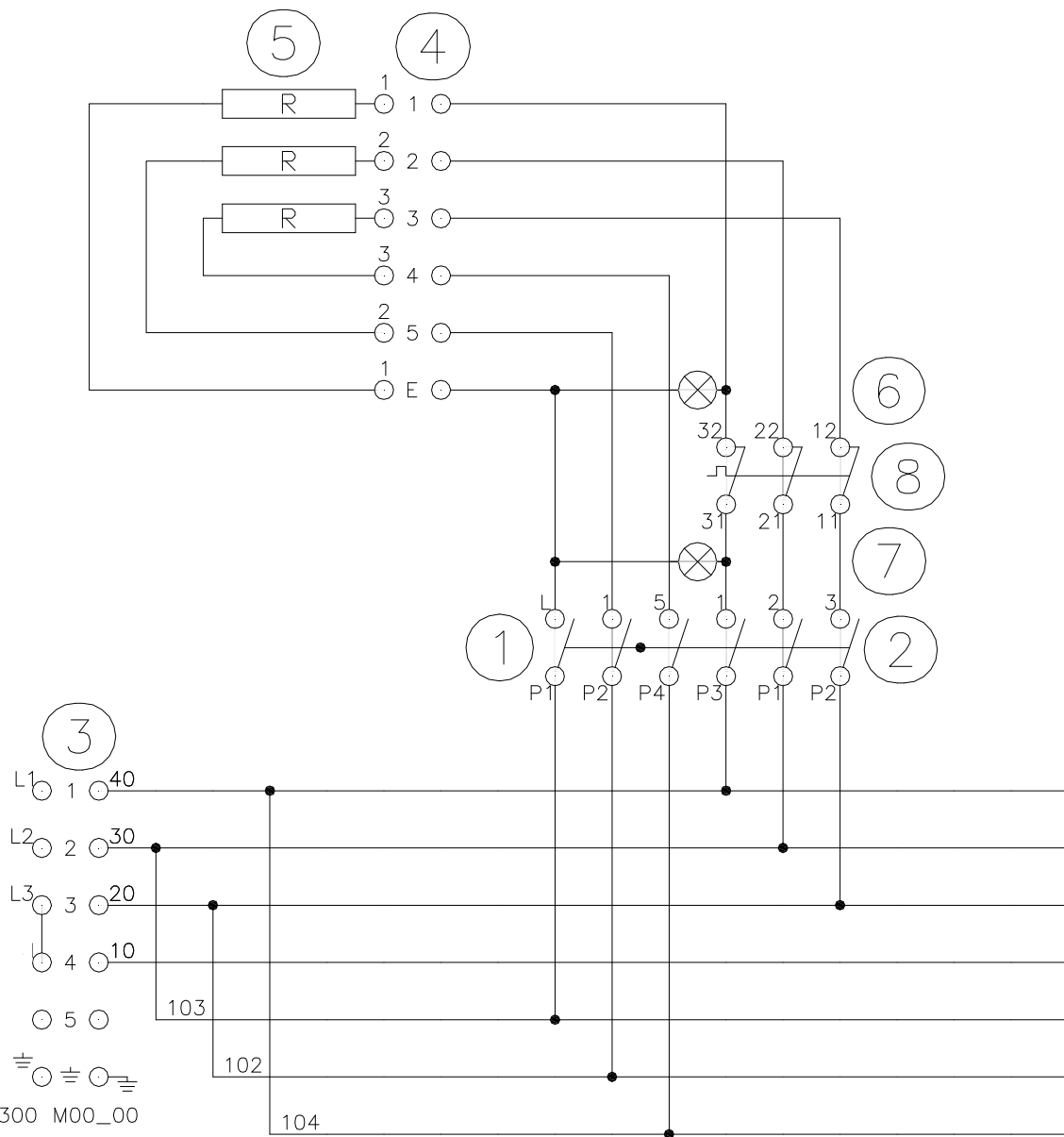
**Instrucciones para la instalación
y el uso**

Mod.

CPD-64ETX

**SCHEMA ELETTRICO – SCHALTPLAN – SCHEMA ELECTRIQUE
WIRING DIAGRAM – ESQUEMA ELECTRICO**

CPD-64ETX
549025300 M00_00



549025300 M00_00

400Vac3 50/60 Hz

1-2	Commutatore	Schalter	Commutateur	Commutator	Conmutador
3	Morsettiera alimentazione	Einspeiseklemme	Bornier d'alimentation	Power terminal block	Tablero de bornes de alimentacion
4	Morsettiera commutazione	Switching Klemmenblock	Bornier de commutation	Switching terminal block	Tablero de bornes de commutaci3n
5	Resistenze	Widerst3nde	R3sistances	Elements	Resistencias
6	Spia bianca	Kontrolleuchte wei3	Lampe t3moin blanche	White pilot light	Piloto blanco
7	Spia verde	Kontrolleuchte gr3n	Lampe t3moin verte	Green pilot light	Piloto verde
8	Termostato sicurezza	Sicherheits-thermostat	Thermostat de s3curit3	Safety Thermostat	Termostato seguridad

TABELLA DATI TECNICI

MODELLI	ALIMENTAZIONE	POTENZA MASSIMA kW	ASSORBIMENTO MASSIMO A	CAVO ALIMENTAZIONE (Al silicone)
CPD-64ETX	400V~3 50/60 Hz	7,8	11,3	4 x 1,5 mm ²

TABELLE DER TECHNISCHEN DATEN

MODELL	STROMZUFUHR	HÖCHST LEISTUNG (kW)	MAXIMALE STROMAUFNAHME (A)	VERSORGUNGS LEITUNG aus Silikon
CPD-64ETX	400V~3 50/60 Hz	7,8	11,3	4 x 1,5 mm ²

TABLEAU DES DONNÉES TECHNIQUES

MODÈLES	ALIMENTATION	PUISSANCE MAXIMUM (kW)	ABSORPTION MAXIMUM (A)	CÂBLE D'ALIMENTATION (au silicone)
CPD-64ETX	400V~3 50/60 Hz	7,8	11,3	4 x 1,5 mm ²

TECHNICAL DATA TABLE

MODELS	POWER SUPPLY	MAXIMUM POWER (kW)	MAXIMUM ABSORPTION (A)	POWER SUPPLY CABLE (Silicon)
CPD-64ETX	400V~3 50/60 Hz	7,8	11,3	4 x 1,5 mm ²

TABLA DATOS TÉCNICOS

MODELOS	ALIMENTACIÓN	POTENCIA MÁXIMA (kW)	ABSORCIÓN MÁXIMA (A)	CABLE ALIMENTACIÓN (A la silicona)
CPD-64ETX	400V~3 50/60 Hz	7,8	11,3	4 x 1,5 mm ²

CUOCIPASTA ELETTRICI

IT

CH

**Istruzioni
per l'installazione e l'uso**

ELEKTRISCH BETRIEBENES
NUDELKOCHERN

DE

AT

CH

**Aufstellungs
und Bedienungsanleitung**

MARMITES A NOUILLES
ELECTRIQUES

FR

BE

**Instructions
Pour l'installation et l'emploi**

ELECTRICAL PASTA
COOKERS

GB

IE

**Instructions
for installation and use**

CUECEPASTA ELÉCTRICOS

ES

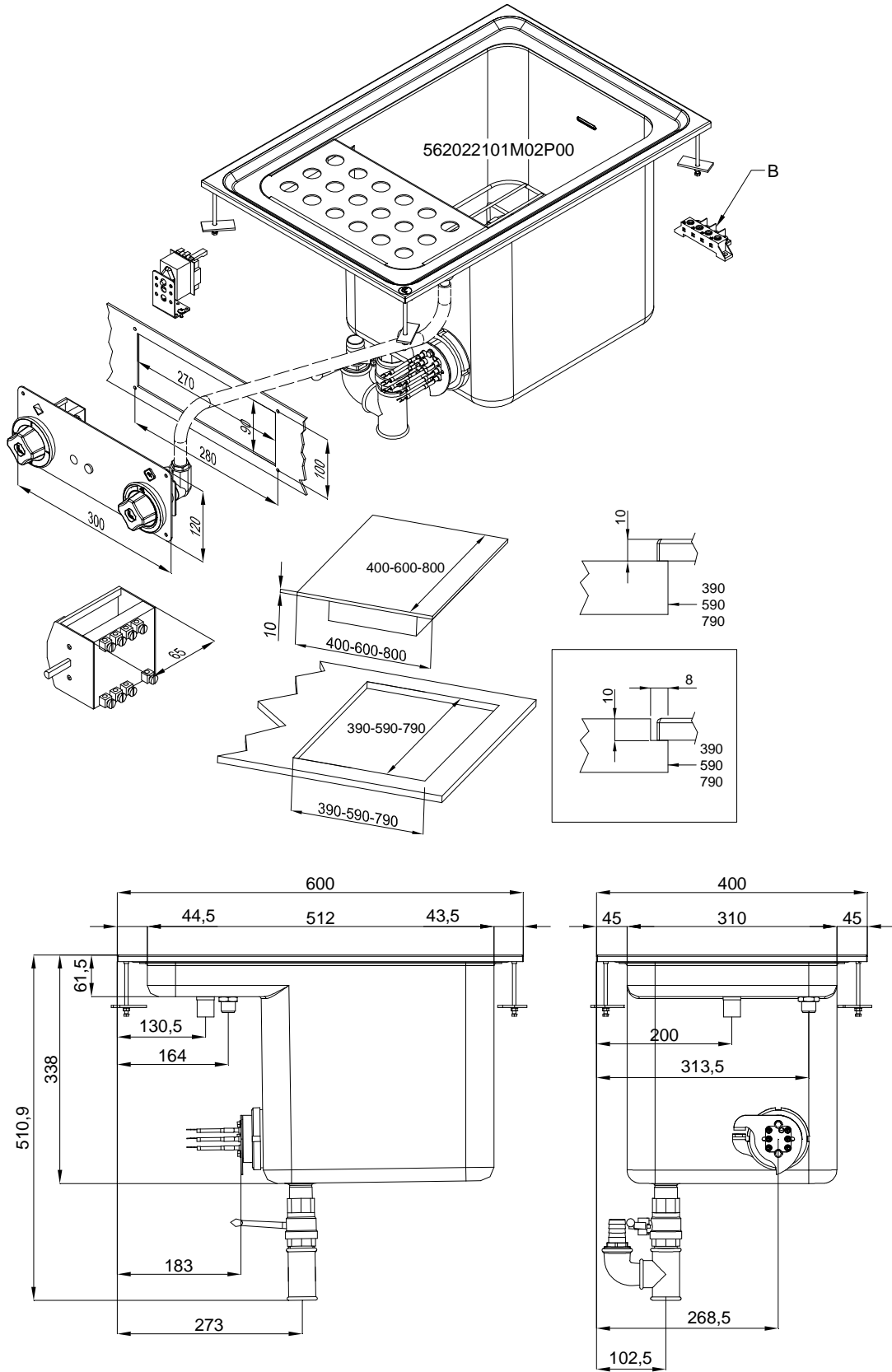
**Instrucciones para la instalación
y el uso**

Mod.

**CPD-64ET
CPAD-64ET**

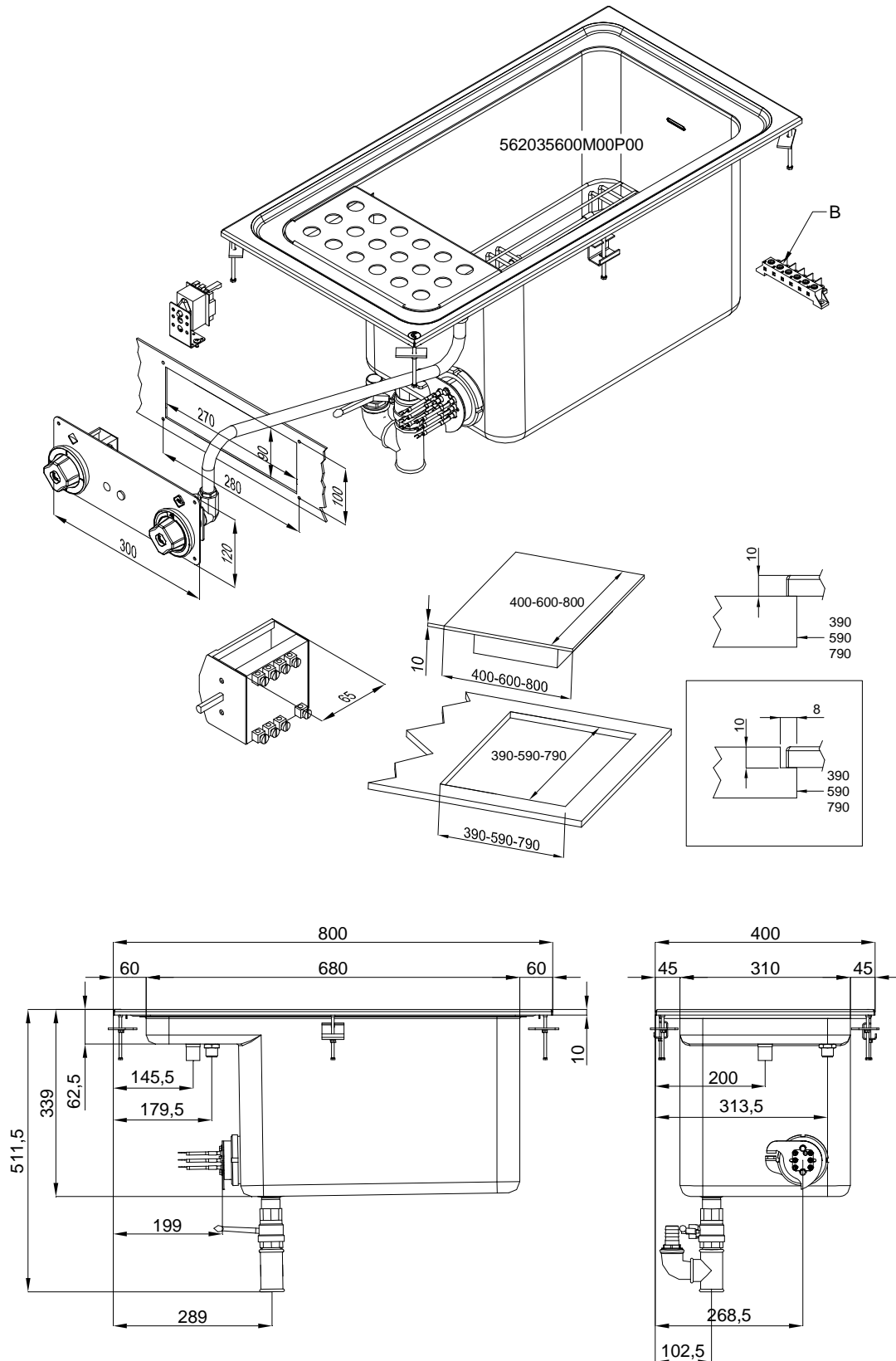
**CPD-84ET
CPAD-84ET**

FIG. A CPD-64ET



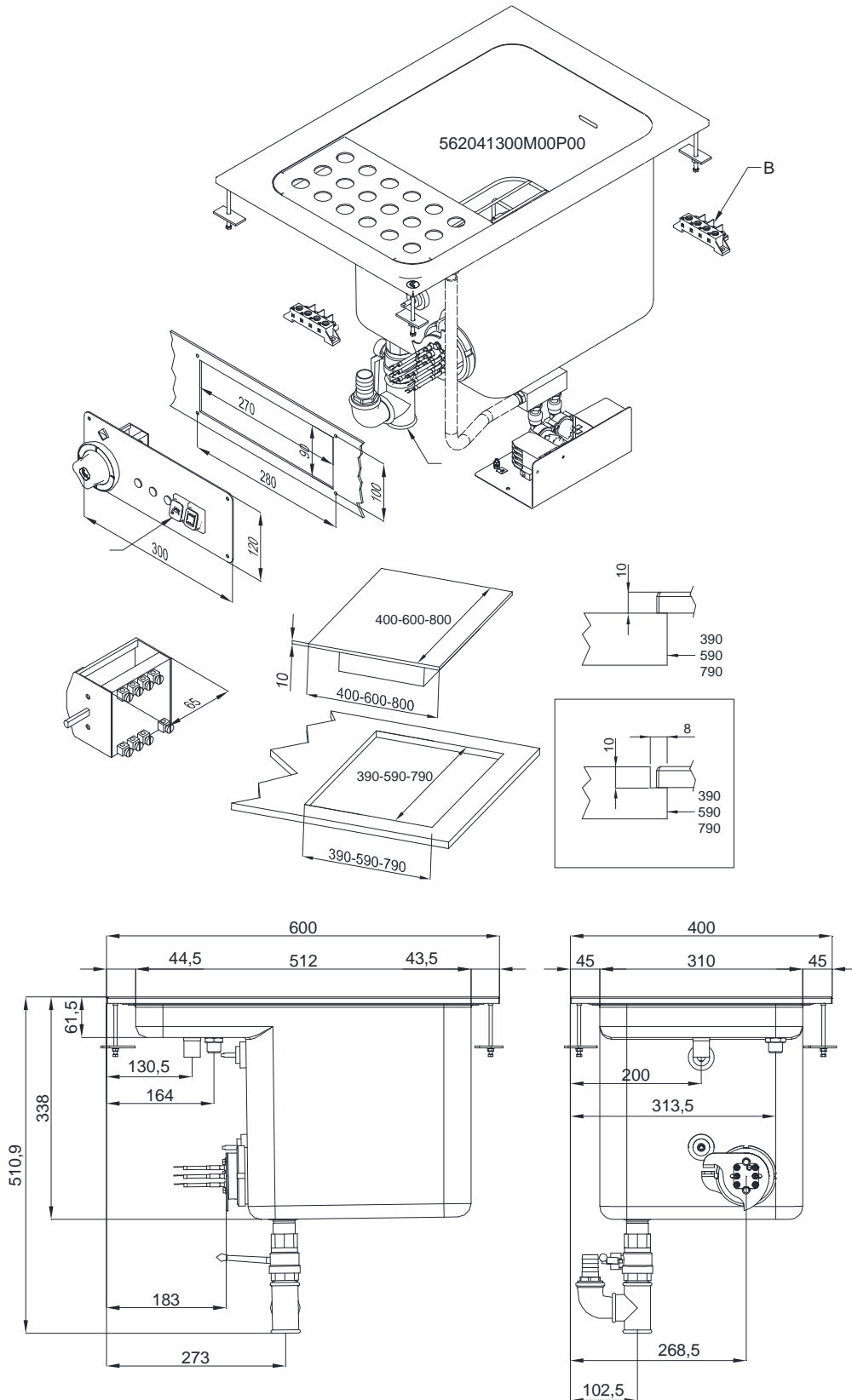
B
Allacciamento elettrico
Elektroanschluß
Raccordement électrique
Electrical connection
Conexión eléctrica

FIG.A CPD-84ET



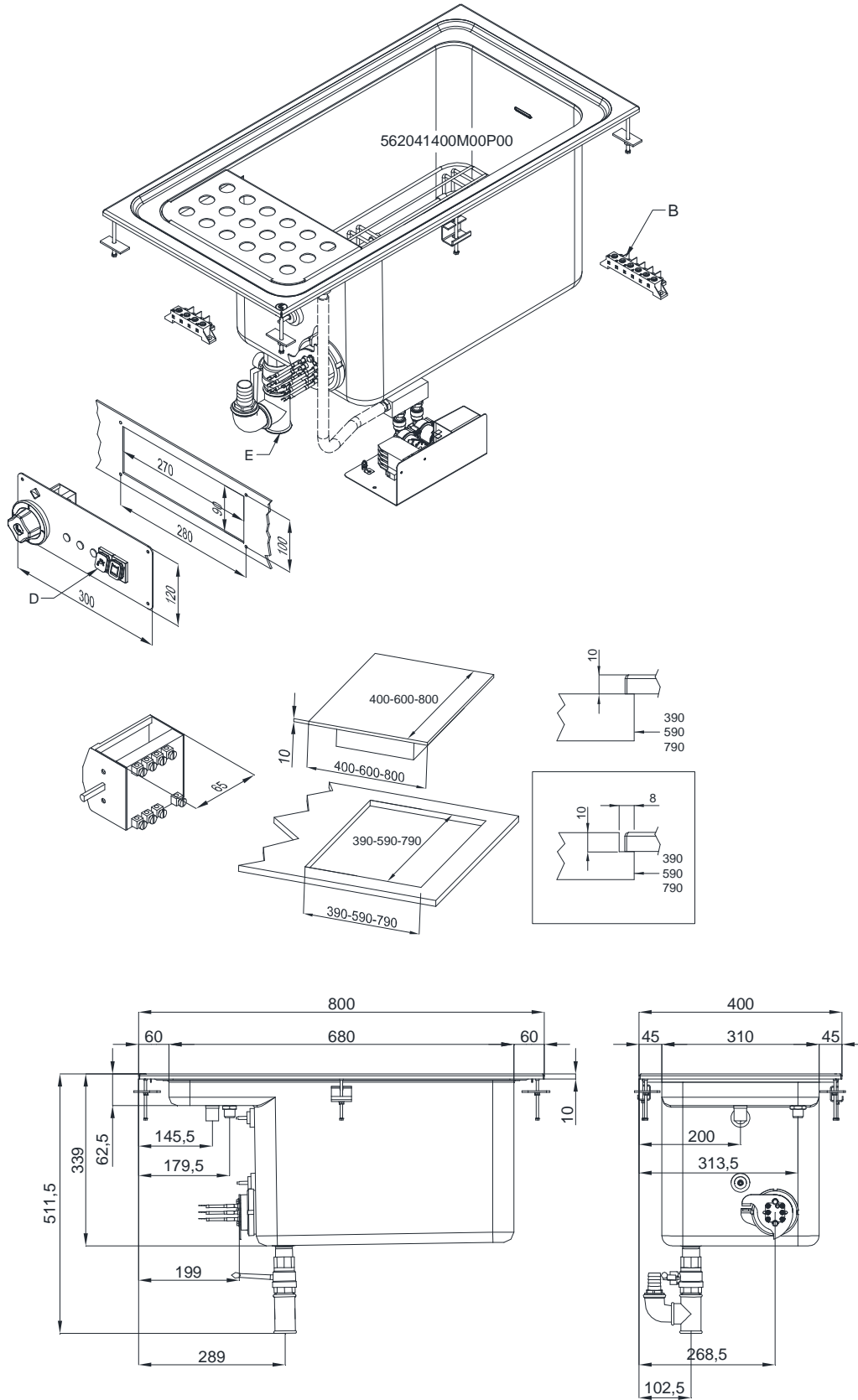
B
Allacciamento elettrico
Elektroanschluß
Raccordement électrique
Electrical connection
Conexión eléctrica

FIG. A CPAD-64ET



B
Allacciamento elettrico
Elektroanschluß
Raccordement électrique
Electrical connection
Conexión eléctrica

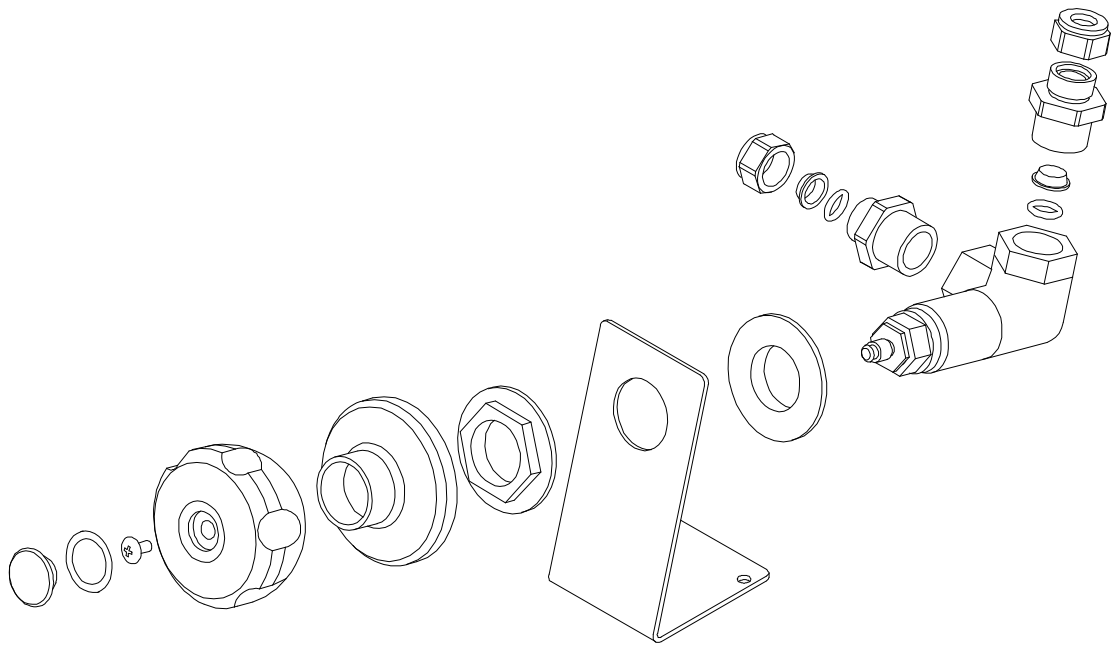
FIG. A CPAD-84ET



B

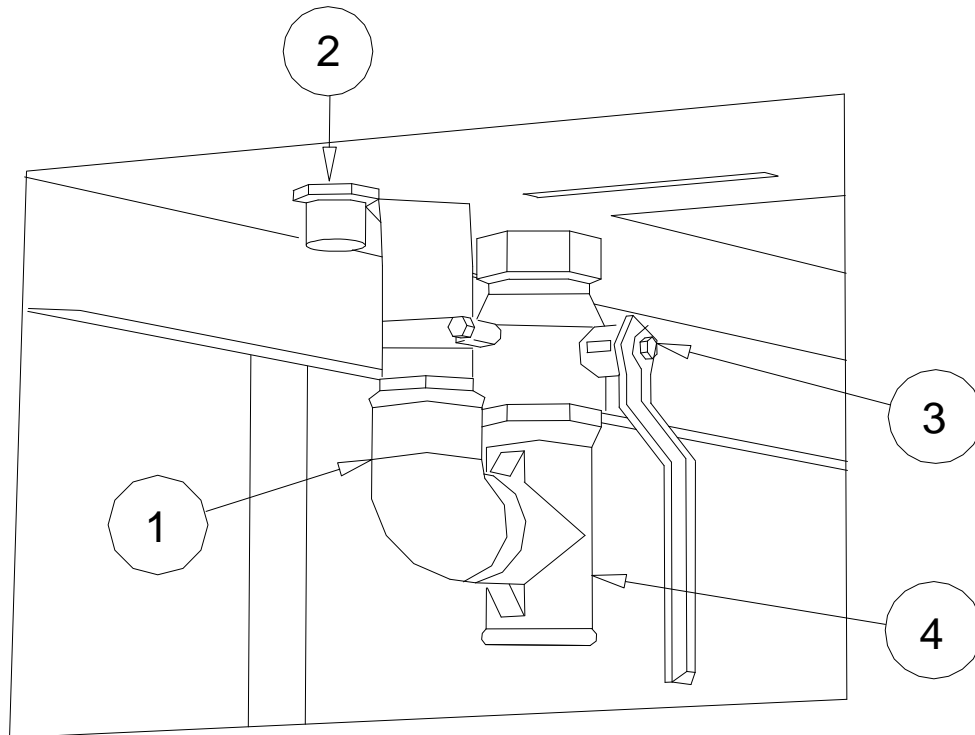
Allacciamento elettrico
Elektroanschluß
Raccordement électrique
Electrical connection
Conexión eléctrica

FIG. B



Rubinetto carico acqua	Wasserzufuhr Hahn	Robinet remplissage d'eau	Water filling Tap	Grifo carga agua
------------------------	-------------------	---------------------------	-------------------	------------------

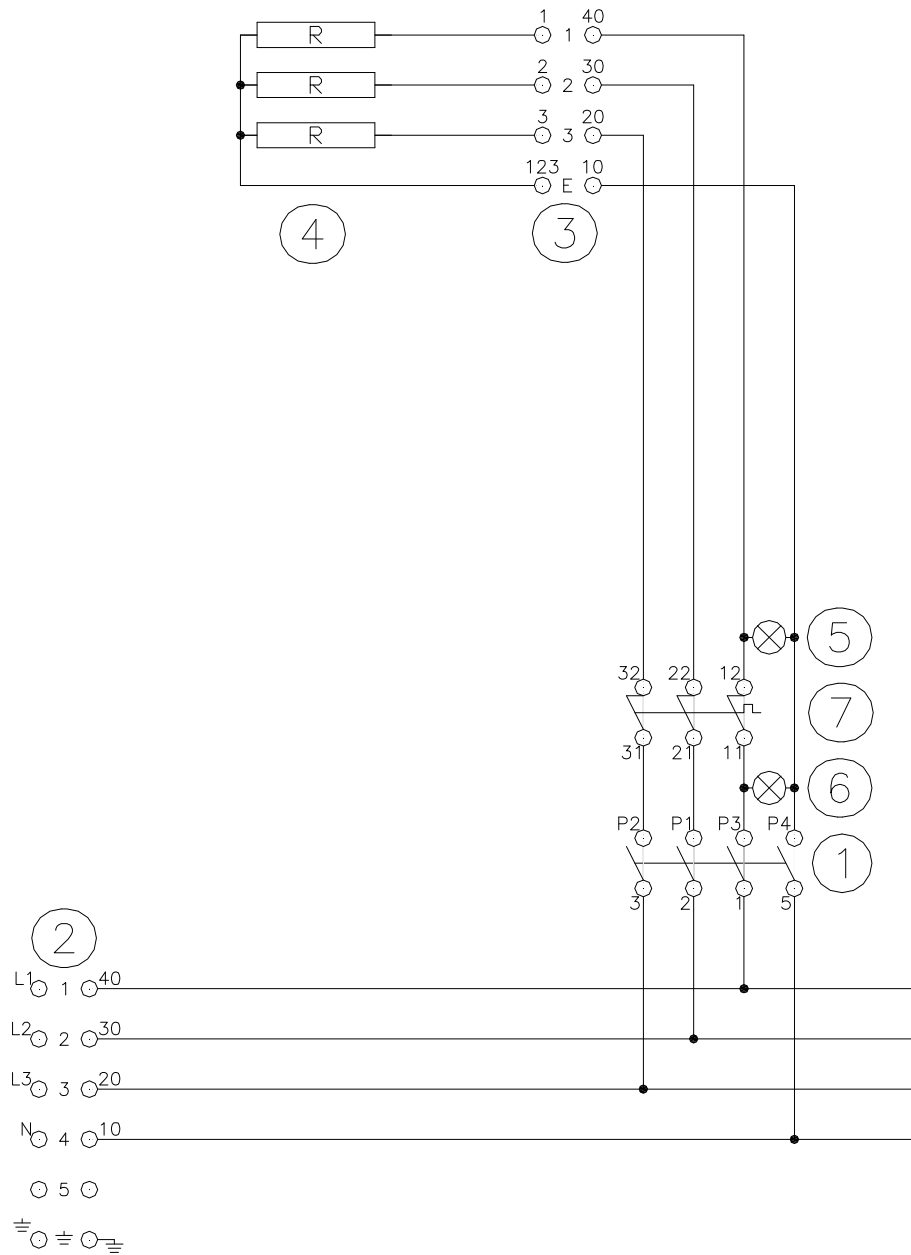
FIG. C



1	Bypass acqua	Wasser bypass	Bypass eau	Water bypass	Bypass agua
2	Allacciamento acqua R 1/2GM	Wasseranscluß R 1/2GM	Raccord eau R 1/2GM	Water connection R 1/2GM	Enlace agua R 1/2GM
3	Rubinetto scarico acqua	Wasserabflussrohr Hahn	Robinet Evacuation d'eau	Water drainage Tap	Grifo Descarga agua
4	Scarico acqua R 1GF	Wasserabflussrohr R 1GF	Evacuation d'eau R 1GF	Water drainage R 1GF	Descarga agua R 1GF

**SCHEMA ELETTRICO – SCHALTPLAN – SCHEMA ELECTRIQUE
WIRING DIAGRAM – ESQUEMA ELECTRICO
CPD-64ET , CPD-84ET**

549024200 M00_00

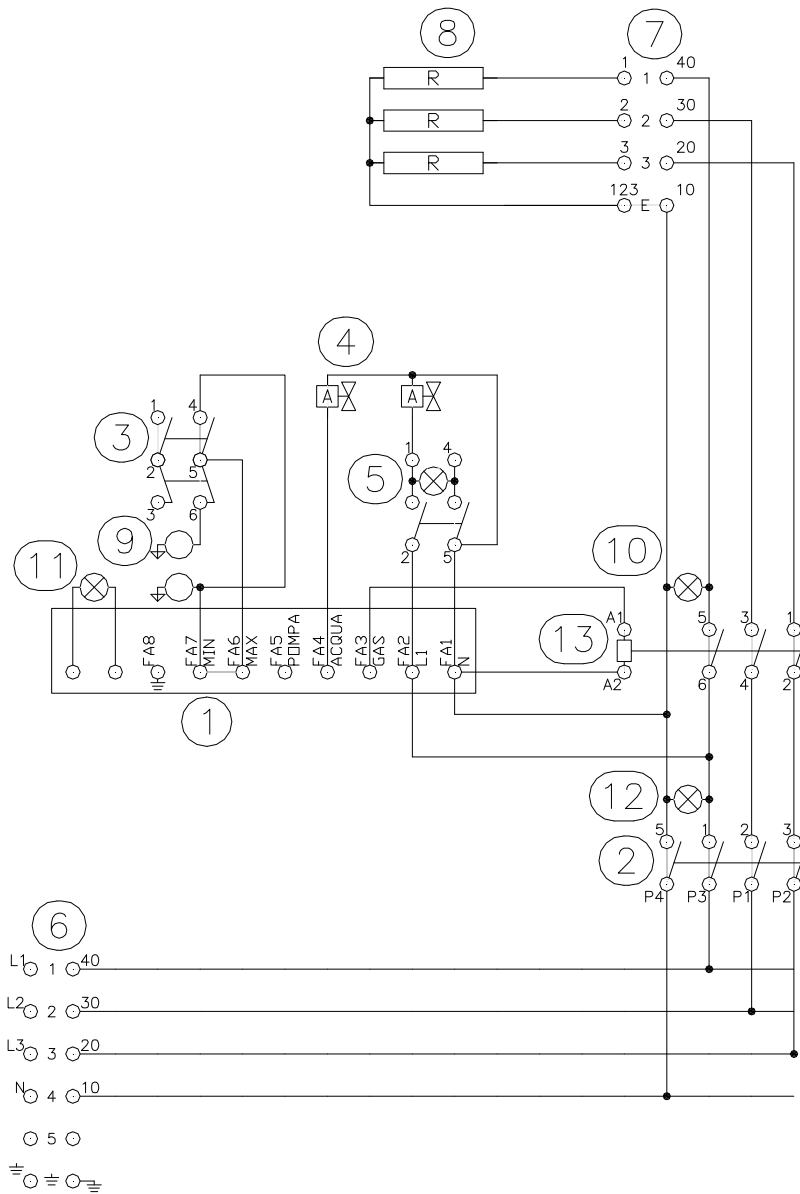


549024200 M00_00
400Vac/3N 50/60 Hz

1	Commutatore	Schalter	Commutateur	Commutator	Conmutador
2	Morsettiera alimentazione	Einspeiseklemme	Bornier d'alimentation	Power terminal block	Tablero de bornes de alimentacion
3	Morsettiera commutazione	Switching Klemmenblock	Bornier de commutation	Switching terminal block	Tablero de bornes de conmutación
4	Resistenze	Widerstände	Résistances	Elements	Resistencias
5	Spia bianca	Kontrolleuchte weiß	Lampe témoin blanche	White pilot light	Piloto blanco
6	Spia verde	Kontrolleuchte grün	Lampe témoin verte	Green pilot light	Piloto verde
7	Termostato sicurezza	Sicherheits-thermostat	Thermostat de sécurité	Safety Thermostat	Termostato seguridad

**SCHEMA ELETTRICO – SCHALTPLAN – SCHEMA ELECTRIQUE
WIRING DIAGRAM – ESQUEMA ELECTRICO
CPAD-64ET , CPAD-84ET**

549026600 M00_00



549026600 M00_00

400V~3N 50/60 Hz

1	Centralina sicurezza acqua	Wassersicherheitseinheit	Unité de sécurité de l'eau	Water safety unit	Central de seguridad agua
2	Commutatore	Schalter	Commutateur	Commutator	Conmutador
3	Deviatore bipolare	Bipolar-Diverter	Inverseur bipolaire	Bipolar diverter	Desviador bipolar
4	Elettrovalvola acqua	Wasser Magnetventil	Electrovanne de l'eau	Water solenoid valve	Electroválvula agua
5	Interruttore bipolare	Bipolar-Schalter	Bipolar-Schalter	Bipolar switch	Interruptor bipolar
6	Morsettiera alimentazione	Einspeiseklemme	Bornier d'alimentation	Power terminal block	Tablero de bornes de alimentacion
7	Morsettiera commutazione	Switching Klemmenblock	Bornier de commutation	Switching terminal block	Tablero de bornes de conmutación
8	Resistenze	Widerstände	Résistances	Elements	Resistencias
9	Sonda di livello	Pegelsonde	Sonde de niveau	Level Probe	Sonda de nivel
10	Spia bianca	Kontrolleuchte weiß	Lampe témoin blanche	White pilot light	Piloto blanco
11	Spia rossa	Kontrolleuchte rot	Lampe témoin rouge	Red warning light	Piloto rojo
12	Spia verde	Kontrolleuchte grün	Lampe témoin verte	Green pilot light	Piloto verde
13	Teleruttore	Fernschalter	Téléruptor	Remote control switch	Telerruptor

IT CH	Pag. 10
DE AT CH	Seite 14
FR BE	Page 18
GB IE	Page 22
ES	Pàg. 26

INDICE

TABELLA DATI TECNICI	3
ISTRUZIONI PER L'INSTALLAZIONE	11
INSTALLAZIONE	11
DISPOSIZIONI DI LEGGE, REGOLE TECNICHE E DIRETTIVE	11
ALLACCIAMENTO ELETTRICO	11
EQUIPOTENZIALE	11
MESSA IN FUNZIONE	11
ISTRUZIONI PER L'USO	12
CARATTERISTICHE DELL'ACQUA DI ALIMENTAZIONE.....	12
ACCENSIONE.....	12
SVUOTAMENTO DELLA VASCA	12
ANOMALIE.....	12
CUOCIPASTA CON CARICO AUTOMATICO.....	12
Pulsante rabbocco lento 12	
Pulsante livello 13	
TIME-OUT.....	13
PULIZIA E MANUTENZIONE.....	13
COMPORAMENTO IN CASO DI PROLUNGATA INTERRUZIONE DI FUNZIONAMENTO.....	13
COMPORAMENTO IN CASO DI GUASTO	13
MANUTENZIONE (SOLO PER PERSONALE QUALIFICATO)	13
ACCESSIBILITA'	13

TABELLA DATI TECNICI

MODELLI	ALIMENTAZIONE	POTENZA MASSIMA kW	ASSORBIMENTO MASSIMO A	CAVO ALIMENTAZIONE (Al silicone)
CPD-64ET	400V~3N 50/60 Hz	7,8	11,3	5 x 1,5 mm ²
CPD-84ET	400V~3N 50/60 Hz	13,5	19,57	5 x 2,5 mm ²
CPAD-64ET	400V~3N 50/60 Hz	7,8	11,3	5 x 1,5 mm ²
CPAD-84ET	400V~3N 50/60 Hz	13,5	19,57	5 x 2,5 mm ²

ISTRUZIONI PER L'INSTALLAZIONE

La targhetta caratteristiche tecniche si trova sulla parete anteriore del fianco sinistro (vedi disegno al punto allacciamento elettrico) e contiene tutti i dati necessari all'allacciamento.

INSTALLAZIONE

Durante il posizionamento l'apparecchio deve essere messo a bolla, piccoli dislivelli possono essere aggiustati mediante i piedini regolabili (avvitare o svitare). L'interruttore generale o la presa devono essere nelle vicinanze dell'apparecchio e facilmente accessibili.

Si consiglia di porre l'apparecchio sotto una cappa aspirante, in modo che l'evacuazione dei vapori avvenga in modo rapido. Qualora l'apparecchio venisse posizionato vicino a pareti, pareti divisorie, mobili da cucina, rivestimenti decorativi ecc. si consiglia che questi siano di materiale non infiammabile, altrimenti provvedere a rivestire tali pareti con del materiale non infiammabile.

Si deve anzitutto assicurare che le prescrizioni antincendio vengano rispettate.

L'installazione, messa in funzione e manutenzione dell'apparecchio devono essere eseguite da personale qualificato. Tutti i lavori necessari all'installazione devono essere eseguiti in osservanza alle norme vigenti.

Il costruttore declina qualsiasi responsabilità in caso di cattivo funzionamento, che risulti dovuto ad una installazione errata o non conforme.

Attenzione: come da disposizioni internazionali, durante l'allacciamento dell'apparecchio è da prevedere a monte dello stesso un dispositivo che permetta di staccare in modo omnipolare l'apparecchio dalla rete, questo dispositivo deve avere una apertura dei contatti di almeno 3 mm.

DISPOSIZIONI DI LEGGE, REGOLE TECNICHE E DIRETTIVE

L'installazione deve essere eseguita in osservanza delle seguenti norme:

- Prescrizione antinfortunistica vigente.
- Prescrizione di installazione, norme CEI.


ALLACCIAMENTO ELETTRICO

L'apparecchio non viene consegnato con il cavo di allacciamento elettrico. Per l'installazione del cavo si proceda nel seguente modo:

- Togliere la tensione.
- Togliere il pannello posteriore.
- Passare il cavo di allacciamento attraverso il pressacavo, collegare i conduttori nel corrispondente morsetto della morsettiera e fissarli.
- Bloccare il cavo con il pressacavo e rimontare il pannello posteriore. Il conduttore di terra deve essere più lungo degli altri, in modo che in caso di rottura del pressacavo, questo si stacchi dopo i cavi della tensione.

N.B. il cavo di allacciamento deve avere una sezione adeguata alla potenza dell'apparecchio, e deve resistere a una temperatura di almeno 150°C (vedi tabella dati tecnici).

EQUIPOTENZIALE

L'apparecchio deve essere collegato ad un sistema equipotenziale. La vite di collegamento è posizionata sulla parte posteriore dell'apparecchio ed è contraddistinta dal simbolo  .

Attenzione: il costruttore non è responsabile, e non risarcisce in garanzia danni provocati e che sono dovuti ad installazioni inadeguate e non conformi alle istruzioni.

MESSA IN FUNZIONE

Prima di utilizzare l'apparecchio è necessario pulirlo con cura, soprattutto la vasca (vedi paragrafo "pulizia e cura").

Controllare l'allacciamento dell'apparecchio e metterlo in funzione secondo le istruzioni.

ISTRUZIONI PER L'USO

Attenzione: Usare l'apparecchio solo sotto sorveglianza!

I cuocipasta sono apparecchi che consentono la cottura di pasta , verdure , riso , uova , legumi ecc.

CARATTERISTICHE DELL'ACQUA DI ALIMENTAZIONE

L'ingresso deve essere alimentato con acqua idonea al consumo umano avente le specifiche caratteristiche sotto riportate , pena **il totale decadimento della garanzia.**

- ❖ **Durezza totale** compresa tra 0,5 e 5° francesi per ridurre il formarsi di calcare
- ❖ **Pressione** compresa tra 50 e 250 kPa (0,5-2,5 bar).
- ❖ **Concentrazione ione cloruro (Cl⁻)** non elevato (valore di riferimento accettabile 10ppm), in modo da non aggredire le strutture interne in acciaio
- ❖ **pH:** oltre i 7
- ❖ **Conducibilità elettrica** compresa tra 50 e 2000 µS/cm (20°C)

ACCENSIONE

Controllare che il rubinetto di scarico dell'acqua, sia chiuso.

- 1) Fornendo tensione all'apparecchio la spia rossa effettua un breve lampeggio della durata di circa ½ secondo.
- 2) In mancanza d'acqua in vasca la spia rossa rimane lampeggiante.
- 3a) Aprire il rubinetto dell'acqua per caricare la vasca fino al livello desiderato, che deve essere superiore alla sonda di livello minimo e non superare il livello massimo, contrassegnato sulla vasca dal simbolo (-)
- 3b) Nei modelli con carico automatico inizia il caricamento acqua e si può selezionare il livello desiderato premendo il tasto con simbolo (pulsante livello)
- 4) Girare la manopola di comando corrispondente alla piastra dalla posizione "0" al grado di riscaldamento desiderato, tra 1 e 4.

La lampada spia bianca si illumina appena l'elemento riscaldante si trova sotto tensione.

Per spegnere l'apparecchio, girare la manopola in posizione "0".

SVUOTAMENTO DELLA VASCA

Per eseguire questa operazione bisogna aprire il rubinetto di scarico (leva in posizione verticale) che è raggiungibile solo dalla porta dell'armadio che si trova al di sotto dell'apparecchio

ANOMALIE

Se la sonda non rileva la presenza di acqua nella vasca per più di 15 sec. il sistema disabilita l'elemento riscaldante: l'allarme viene segnalato attraverso il lampeggio della spia rossa

Quando la sonda torna a rilevare la presenza di acqua viene attivato l'elemento riscaldante e la spia rossa si spegne

N.B. la fase di riempimento viene monitorata dal sistema attraverso un TIME-OUT.

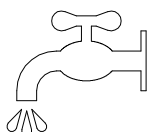
CUOCIPASTA CON CARICO AUTOMATICO

Se la sonda non rileva la presenza di acqua nella vasca il sistema provvede a ripristinare il corretto livello e dopo 15 sec. disabilita l'elemento riscaldante: l'allarme viene segnalato attraverso il lampeggio della spia rossa

Quando la sonda torna a rilevare la presenza di acqua viene attivato immediatamente l'elemento riscaldante e dopo 3 sec. viene interrotto il rabbocco automatico

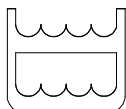
N.B. la fase di riempimento viene monitorata dal sistema attraverso un TIME-OUT.

Pulsante rabbocco lento



Quando il "pulsante rabbocco lento" è attivo il sistema provvede a rabboccare la vasca lentamente in modo da eliminare eventuale schiumaggio.

Pulsante livello



Il “pulsante livello” definisce il livello dell’acqua presente in vasca: livello alto per cucinare la pasta, livello basso per cucinare a vapore.

Importante: tenere pulito il sensore di livello

TIME-OUT

Una volta scoperta la sonda di livello il micro controllore attiva un timer interno relativo alla durata di questa fase. Se il caricamento dura (in modo continuo) per un tempo superiore a 350 secondi, il sistema blocca la funzionalità dell’apparecchio, e l’allarme viene segnalato tramite l’accensione fissa della spia rossa.

Per resettare la condizione d’allarme, dopo aver rimosso il guasto che ne ha causato l’intervento (sonde di livello rotte o scollegate, problemi all’impianto idrico, rubinetto di scarico aperto...), è necessario eseguire un OFF/ON del sistema.

PULIZIA E MANUTENZIONE

Attenzione: durante la pulizia non lavare esternamente l'apparecchio con getti d'acqua diretti o ad alta pressione.

Ogni sera a fine lavoro pulire accuratamente l'apparecchio. La pulizia quotidiana dell'apparecchio garantisce un funzionamento perfetto e una lunga durata dello stesso.

Prima di iniziare la pulizia togliere la tensione dall'apparecchio. Le parti in acciaio sono da lavare con acqua calda e detersivo neutro, sono poi da sciacquare abbondantemente in modo da eliminare ogni traccia di detersivo poi asciugare con un panno asciutto. Non usare detersivi abrasivi o corrosivi.

COMPORTAMENTO IN CASO DI PROLUNGATA INTERRUZIONE DI FUNZIONAMENTO

Pulire ed asciugare accuratamente l'apparecchio come da istruzioni. Togliere la tensione

COMPORTAMENTO IN CASO DI GUASTO

In caso di guasto spegnere l'apparecchio, togliere la tensione mediante il dispositivo posto a monte dell'apparecchio e avvisare il servizio assistenza.

MANUTENZIONE (SOLO PER PERSONALE QUALIFICATO)

Qualsiasi lavoro di manutenzione e da far eseguire esclusivamente a personale qualificato. Prima di iniziare una manutenzione, togliere la spina o disinserire l'interruttore posto a monte. Vuotare la vasca quando è piena.

ACCESSIBILITA'

Per accedere alla morsettiera, togliere la schiena dell'apparecchio. Gli elementi di comando si raggiungono dal cruscotto anteriore, svitare la manopola del rubinetto carico acqua, svitare le viti che fissano il cruscotto e togliere quest'ultimo

INHALTSANGABE

TABELLE DER TECHNISCHEN DATEN.....	3
AUFSTELLUNGSANLEITUNGEN.....	15
AUFSTELLUNG	15
GESETZLICHE BESTIMMUNGEN, TECHNISCHE VORGABEN UND VORSCHRIFTEN	15
ELEKTROANSCHLUSS.....	15
ÄQUIPOTENZIAL	15
INBETRIEBNAHME.....	16
BEDIENUNGSANLEITUNGEN	16
EIGENSCHAFTEN DER WASSERVERSORGUNG	16
EINSCHALTEN	16
ENTLEERUNG DES BECKENS.....	16
PROBLEME	16
PASTAKOCHER MIT AUTOMATISCHEM FÜLLEN.....	16
Taste langsames Auffüllen	17
Füllstandstaste	17
TIMEOUT.....	17
REINIGUNG UND WARTUNG	17
VORGEHEN BEI LÄNGEREM BETRIEBSSTILLSTAND.....	17
VORGANGSWEISE IM SCHADENSFALL.....	17
WARTUNG (NUR DURCH FACHPERSONAL)	17
ZUGÄNGLICHKEIT.....	17

TABELLE DER TECHNISCHEN DATEN

MODELL	STROMZUFUHR	HÖCHST LEISTUNG (kW)	MAXIMALE STROMAUFNAHME (A)	VERSORGUNGS LEITUNG aus Silikon
CPD-64ET	400V~3N 50/60 Hz	7,8	11,3	5 x 1,5 mm ²
CPD-84ET	400V~3N 50/60 Hz	13,5	19,57	5 x 2,5 mm ²
CPAD-64ET	400V~3N 50/60 Hz	7,8	11,3	5 x 1,5 mm ²
CPAD-84ET	400V~3N 50/60 Hz	13,5	19,57	5 x 2,5 mm ²

AUFSTELLUNGSANLEITUNGEN

Das technische Typenschild befindet sich auf der Vorderseite des Geräts (siehe Zeichnung unter Punkt "Elektrischer Anschluss") und enthält alle für den Anschluss notwendigen Daten.

AUFSTELLUNG

Während der Aufstellung ist das Gerät zu nivellieren, geringe Höhenunterschiede können mit den Stellfüßen ausgeglichen werden (aufschrauben oder festziehen). Der Hauptschalter oder die Steckdose müssen sich in der Nähe des Geräts befinden und leicht erreichbar sein.

Es wird empfohlen, das Gerät unter einer Abzugshaube aufzustellen, damit entstehende Dämpfe rasch abgeleitet werden können. Falls das Gerät in der Nähe von Wänden, Trennpaneelen, Küchenmöbeln, Dekorverkleidungen etc. aufgestellt wird, sollten diese aus nicht entflammaren Material bestehen. Im gegenteiligen Fall sind diese Wände mit feuerfesten Materialien zu verkleiden.

Darüber hinaus ist sicherzustellen, dass die geltenden Brandschutzbestimmungen eingehalten werden.

Die Aufstellung, Inbetriebsetzung und Wartung muss von qualifiziertem Fachpersonal durchgeführt werden. Alle notwendigen Aufstellungsarbeiten müssen unter Einhaltung der geltenden Bestimmungen erfolgen.

Der Hersteller übernimmt keinerlei Haftung für eine mangelhafte Betriebsleistung, wenn diese auf eine fehlerhafte und nicht gesetzmäßige Installation zurückzuführen ist.

Achtung: Gemäß den internationalen Bestimmungen muss während des Anschließens des Geräts oberhalb desselben eine automatische Vorrichtung mit einer Kontaktöffnungsweite von mindestens 3 mm installiert werden, durch welche das Gerät auf allpolige Weise vom Stromnetz getrennt werden kann.

GESETZLICHE BESTIMMUNGEN, TECHNISCHE VORGABEN UND VORSCHRIFTEN

Die Aufstellung muss unter Einhaltung der folgenden Vorschriften durchgeführt werden:

- Geltende unfallverhütende Bestimmungen .
- Aufstellungsanweisungen, Vorschriften der VDE

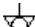
ELEKTROANSCHLUSS

Das Gerät wird ohne Anschlusskabel geliefert. Zur Installation des Anschlusskabels wie folgt vorgehen:

- Die Stromzufuhr unterbrechen.
- Das Hintenpaneel entfernen
- Das Anschlusskabel durch den Kabeldurchgang ziehen, die Leiter mit den entsprechenden Klemmen der Klemmleiste verbinden und daran befestigen.
- Das Kabel mit der Kabelklemme blockieren und das Hintenpaneel wieder befestigen. Die Erdungsleitung muss länger als die anderen sein, damit es sich bei einer eventuellen Beschädigung der Kabelklemme erst nach den Spannungskabeln löst.

ZUR BEACHTUNG Das Anschlusskabel muss einen der Gerätespannung entsprechenden Querschnitt aufweisen und Temperaturen von mindestens 150°C standhalten (siehe Tabelle Technische Daten).

ÄQUIPOTENZIAL

Das Gerät muss mit einem Äquipotenzial-System verbunden werden. Die Verbindungsschraube ist auf der Rückseite des Geräts angebracht und mit dem Symbol  gekennzeichnet.

Achtung: Der Hersteller übernimmt für Schäden, die durch eine unsachgemäße, nicht den Anleitungen entsprechende Installation verursacht wurden, keinerlei Haftung und leistet auch innerhalb der Garantie keinen Schadenersatz.

INBETRIEBNAHME

Vor der Benutzung ist es notwendig, das Gerät und insbesondere das Becken sorgfältig zu reinigen. (siehe Abschnitt „Reinigung und Pflege“).

Den Anschluss des Geräts überprüfen und gemäß den Bedienungsanleitungen in Betrieb nehmen.

BEDIENUNGSANLEITUNGEN

Achtung: Das Gerät darf nur unter Aufsicht benutzt werden.

- Das Gerät niemals ohne Wasser in Betrieb nehmen.

Mit den Nudelkochern können Teigwaren, Gemüse, Reis, Eiern, Hülsenfrüchten etc. zubereitet werden.

EIGENSCHAFTEN DER WASSERVERSORGUNG

Der Wasseranschluß muß mit trinkwasser mit spezifischen Eigenschaften versorgt werden. Diese führt zum vollständigen **Verfall der Garantie**.

- ❖ **Gesamthärte** zwischen 0,5 und 5° franz. Härtegraden zur Reduzierung der Kalkbildung
- ❖ **Druck** zwischen 50 und 250 kPa (0,5-2,5 bar).
- ❖ **Geringe Chloridionen-Konzentration (Cl⁻)** (akzeptabler Vergleichswert 10 ppm), um das Angreifen der internen Stahlstrukturen
- ❖ **pH-Wert** größer als 7
- ❖ **Elektrische Leitfähigkeit** zwischen 50 und 2000 µS/cm (20°C)

EINSCHALTEN

Überprüfen Sie, dass die Drain Leitungswasser, ist geschlossen.

1) Wenn das Gerät mit Spannung versorgt wird, blinkt die rote Kontrollanzeige ca. eine halbe Sekunde kurz auf.

2) Wenn Wasser im Behälter fehlt, blinkt die rote Kontrollanzeige weiter.

3a) Öffnen Sie den Wasserhahn, um den Behälter bis zum gewünschten Stand zu füllen, der über dem Mindeststand liegen muss und den Höchststand nicht überschreiten darf, der auf der Wanne mit (-) gekennzeichnet ist

3b) Bei den Modellen mit automatischem Auffüllen beginnt der Wassereinfluss und der gewünschte Stand kann durch Betätigen der Taste mit dem Symbol (Füllstandstaste) ausgewählt werden.

4) Den oberhalb des Geräts befindlichen Schalter betätigen. Den der Kochplatte entsprechenden Betriebsschalter von der position "0" auf die gewünschte Kochtemperatur zwischen 1 und 4 drehen. Die grüne Kontroll-Lampe leuchtet auf, sobald das Gerät mit Strom versorgt wird.

Zum Ausschalten des Geräts ist der Drehknopf wieder auf die Position "0" zu drehen.

ENTLEERUNG DES BECKENS

Um diese Arbeit durchführen zu können ist es notwendig, den Abflusshahn, der nur durch die Tür des darunter liegenden Schrankelements erreicht werden kann, aufzudrehen (Hebel in senkrechter Stellung).

PROBLEME

Wenn die Sonde das Vorhandensein von Wasser im Behälter länger als 15 Sekunde nicht erfasst, deaktiviert das System das Heizelement: der Alarm wird durch das Blinken der roten Anzeige angezeigt.

Wenn die Sonde das Wasser wieder erfasst, wird das Heizelement aktiviert und die rote Anzeige schaltet sich aus.

N. B.: Die Phase des Auffüllens wird vom System anhand eines TIMEOUTS überwacht.

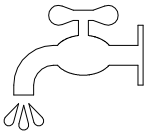
PASTAKOCHER MIT AUTOMATISCHEM FÜLLEN

Wenn die Sonde das Wasser im Behälter nicht erfasst, stellt das System den korrekten Füllstand wieder her und deaktiviert nach 15 Sekunden das Heizelement: der Alarm wird durch das Blinken der roten Anzeige angezeigt.

Wenn die Sonde das Wasser wieder erfasst, wird das Heizelement sofort aktiviert und nach drei Sekunden wird das automatische Auffüllen unterbrochen

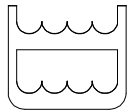
N. B.: Die Phase des Auffüllens wird vom System anhand eines TIMEOUTS überwacht.

Taste langsames Auffüllen



Wenn die "Taste langsames Auffüllen" aktiv ist, sorgt das System für das langsame Auffüllen des Behälters, um eventuelle Schaumbildung zu vermeiden.

Füllstandstaste



Die "Füllstandstaste" definiert den Wasserstand im Behälter: hoher Stand zum Garen von Pasta, niedriger Stand zum Dampfgaren.

Wichtig: die Sonde Ebene sauber zu halten

TIMEOUT

Sobald die Füllstandssonde nicht mehr bedeckt ist, aktiviert das Mikrokontrollgerät einen internen Timer in Bezug auf die Dauer dieser Phase. Wenn das (kontinuierliche) Auffüllen länger als 350 Sekunden dauert, blockiert das System den Betrieb des Geräts und der Alarm wird durch durchgehendes Aufleuchten der roten Anzeige angezeigt.

Um die Alarmbedingung zurückzustellen, muss, nachdem der Defekt beseitigt wurde, der deren Aufleuchten ausgelöst hat (kaputte oder nicht angeschlossene Füllstandssonden, Probleme der Wasseranlage, Ablasshahn offen, etc.) das System aus- und wieder eingeschaltet werden.

REINIGUNG UND WARTUNG

Achtung!: Zur Reinigung darf das Gerät von außen auf keinem Fall mit einem direkten Wasserstrahl oder einem Hochdruckreiniger abgespritzt werden.

Das Gerät muss jeden Abend nach Betriebsende sorgfältig gereinigt werden. Die tägliche Reinigung nach dem Abschalten des Geräts garantiert den einwandfreien Betrieb und eine lange Lebensdauer der Anlage.

Vor dem Reinigungsbeginn ist die Stromzufuhr zum Gerät zu unterbrechen. Die Stahlteile sind mit heißem Wasser und einem neutralen Reinigungsmittel zu säubern. Anschließend mit sauberem Wasser gründlich nachspülen, damit alle Reinigungsmittelreste entfernt werden und mit einem weichen Tuch trockenreiben. Keine Scheuermittel oder ätzende Reinigungsmittel verwenden.

VORGEHEN BEI LÄNGEREM BETRIEBSSTILLSTAND

Das Gerät laut den Anweisungen gründlich reinigen und trockenreiben. Die Stromzufuhr unterbrechen.

VORGANGSWEISE IM SCHADENSFALL

Im Falle eines Schadens ist das Gerät abzuschalten, die Stromzufuhr mittels der oberhalb des Geräts angebrachten Vorrichtung zu unterbrechen und der Kundendienst zu verständigen.

WARTUNG (NUR DURCH FACHPERSONAL)

Sämtliche Wartungsarbeiten sind von qualifiziertem Fachpersonal durchzuführen. Vor Beginn der Wartung ist der Stecker herauszuziehen oder die Stromzufuhr durch den oberhalb des Geräts angebrachte Schalter zu unterbrechen. Das Wasser im Becken ausleeren.

ZUGÄNGLICHKEIT

Um zur Klemmleiste zu gelangen, ist die Rückwand des Geräts zu entfernen. Die Betriebselemente sind durch die vordere Bedienblende zugänglich, die Abdeckkappe des Wasserzufuhr Hahn, die Schrauben der Bedienblende lösen und diese entfernen.

TABLE DES MATIÈRES

TABLEAU DES DONNÉES TECHNIQUES	3
INSTRUCTIONS D'INSTALLATION	19
INSTALLATION.....	19
DISPOSITIONS LÉGALES, RÈGLES TECHNIQUES ET DIRECTIVES.....	19
BRANCHEMENT ÉLECTRIQUE.....	19
CIRCUIT ÉQUIPOTENTIEL.....	19
MISE EN SERVICE.....	19
INSTRUCTIONS D'UTILISATION	20
CARACTÉRISTIQUES DE L'EAU D'ALIMENTATION.....	20
ALLUMAGE.....	20
VIDAGE DU BAC	20
ANOMALIES.....	20
CUISEUR DE PÂTES À REMPLISSAGE AUTOMATIQUE	20
Touche de remplissage lent	20
Touche de niveau	21
TEMPORISATION.....	21
NETTOYAGE ET ENTRETIEN	21
INSTRUCTIONS EN CAS DE NON-UTILISATION PROLONGÉE.....	21
EN CAS D'ANOMALIE OU DE PANNE	21
ENTRETIEN (A CONFIER AU SEUL PERSONNEL QUALIFIE).....	21
ACCÈS BORNIER/ÉLÉMENTS DE COMMANDE.....	21

TABLEAU DES DONNÉES TECHNIQUES

MODÈLES	ALIMENTATION	PUISSANCE MAXIMUM (kW)	ABSORPTION MAXIMUM (A)	CÂBLE D'ALIMENTATION (au silicone)
CPD-64ET	400V~3N 50/60 Hz	7,8	11,3	5 x 1,5 mm ²
CPD-84ET	400V~3N 50/60 Hz	13,5	19,57	5 x 2,5 mm ²
CPAD-64ET	400V~3N 50/60 Hz	7,8	11,3	5 x 1,5 mm ²
CPAD-84ET	400V~3N 50/60 Hz	13,5	19,57	5 x 2,5 mm ²

INSTRUCTIONS D'INSTALLATION

La plaque des caractéristiques techniques se trouve sur la paroi antérieure (voir schéma au chapitre "Branchement électrique") et contient toutes les données nécessaires au branchement.

INSTALLATION

Durant son positionnement l'appareil doit être placé parfaitement à l'horizontale; pour cela il est possible d'intervenir sur les pieds réglables (à visser ou à dévisser). L'interrupteur général ou la prise doit se trouver à proximité de l'appareil et être facile d'accès.

Il est recommandé de placer l'appareil sous une hotte aspirante de façon à ce que l'évacuation des vapeurs puissent s'effectuer plus rapidement. Dans le cas où l'appareil serait installé à proximité de murs, de parois, de meubles de cuisine ou autres revêtements décoratifs, il est important de veiller à ce que ceux-ci soient constitués de matériaux non-inflammables, différemment les revêtir d'un matériau non-inflammable.

Il est impératif de respecter les normes anti-incendie.

L'installation, la mise en service et l'entretien de l'appareil doivent être confiés à un personnel qualifié à cet effet. Toutes les interventions nécessaires à l'installation doivent être effectuées dans le respect des normes en vigueur.

Le fabricant décline toute responsabilité en cas de mauvais fonctionnement dû à une mauvaise installation ou à une installation non conforme.

Attention! conformément aux dispositions internationales applicables, durant le branchement de l'appareil, il est nécessaire de prévoir en amont de celui-ci un dispositif automatique assurant la coupure omnipolaire de l'alimentation de secteur; ce dispositif doit prévoir une ouverture des contacts de 3 mm minimum.

DISPOSITIONS LÉGALES, RÈGLES TECHNIQUES ET DIRECTIVES

L'installation doit être effectuée dans le respect des normes suivantes:

- normes de sécurité en vigueur.
- règles d'installation, normes en vigueur.

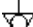
BRANCHEMENT ÉLECTRIQUE

L'appareil est livré sans câble d'alimentation. Pour l'installation du câble d'alimentation procéder comme suit:

- Couper la tension.
- Retirer le panneau postérieur.
- Faire passer le câble d'alimentation à travers le passe-fil, raccorder les conducteurs aux bornes correspondantes du bornier et les fixer.
- Bloquer le câble à l'aide du serre-fil et remettre en place le panneau postérieur. La longueur du conducteur de terre doit être supérieure à celle des autres conducteurs de telle sorte qu'en cas de rupture du presse-fil le conducteur de terre se décroche après les conducteurs de tension.

N.B. le câble d'alimentation doit avoir une section adaptée à la puissance de l'appareil et résister au minimum à une température de 150°C (voir tableau des données techniques).

CIRCUIT ÉQUIPOTENTIEL

L'appareil doit être raccordé à un circuit équipotentiel. La vis de raccordement est positionnée sur la partie postérieure de l'appareil et est marquée du symbole .

Attention! le fabricant décline toute responsabilité en cas de dommages causés par une installation non conforme aux instructions prévues à cet effet.

MISE EN SERVICE

Avant d'utiliser l'appareil, il est nécessaire de procéder à son nettoyage, en particulier le nettoyage du bac (voir chapitre "nettoyage et entretien").

Contrôler le branchement de l'appareil et le mettre en marche en suivant les Instructions d'utilisation.

INSTRUCTIONS D'UTILISATION

Attention!: Veiller à ce que l'appareil soit constamment contrôlé durant son utilisation.

Ne jamais mettre en marche l'appareil sans eau.

Les marmites sont prévues pour la cuisson de pâtes, légumes, riz, œufs, etc.

CARACTÉRISTIQUES DE L'EAU D'ALIMENTATION

L'arrivée doit être alimentée avec de l'eau potable possédant les caractéristiques suivantes, peine de **chute immédiate de la garantie**

- ❖ **Dureté totale** comprise entre 0,5 et 5°Française pour réduire le tartre
- ❖ **Pression** comprise 50 et 250 kPa (0,5-2,5 bar).
- ❖ **Concentration ions chlorures (Cl⁻)** non élevée (valeur de référence 10 ppm), de façon à ne pas aggraver les structures internes en acier
- ❖ **pH** supérieur à 7
- ❖ **conductivité électrique** comprise entre 50 et 2000 µS/cm (20°C)

ALLUMAGE

S'assurer que le robinet d'évacuation est fermé.

- 1) Lorsque l'appareil est sous tension, le voyant rouge émet un clignotement d'environ une demi-seconde.
 - 2) En absence d'eau dans le réservoir, le voyant rouge clignote.
 - 3a) Ouvrir le robinet d'eau pour remplir le réservoir jusqu'au niveau désiré, lequel doit être supérieur à la sonde de niveau minimum et ne pas dépasser le niveau maximum indiqué sur le réservoir par le symbole (-).
 - 3b) Sur les modèles à remplissage automatique, lorsque le remplissage commence, il est possible de sélectionner le niveau souhaité en appuyant sur la touche avec le symbole (touche de niveau).
 - 4) Placer l'interrupteur présent en amont de l'appareil sur la position On. Amener la commande de la plaque à utiliser de la position "O" à la position correspondant à la température voulue (de 1 à 4).
- Pour éteindre l'appareil, ramener la commande sur la position "0".

VIDAGE DU BAC

Pour procéder à cette opération, il est avant tout nécessaire d'ouvrir le robinet d'évacuation (position verticale), accessible en ouvrant la porte de l'armoire présente sous l'appareil.

ANOMALIES

Si la sonde ne détecte pas la présence d'eau dans le réservoir pendant plus de 15 secondes, le système désactive le chauffage : l'alarme est indiquée par le clignotement du voyant rouge.

Lorsque la sonde détecte à nouveau la présence d'eau, le chauffage est réactivé et le voyant rouge s'éteint.

N.B. : la phase de remplissage est surveillée par le système par le biais d'un TEMPORISATEUR.

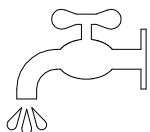
CUISEUR DE PÂTES À REMPLISSAGE AUTOMATIQUE

Si la sonde ne détecte pas la présence d'eau dans le réservoir, le système rétablit le niveau correct, et désactive le chauffage dans un délai de 15 secondes : l'alarme est indiquée par le clignotement du voyant rouge.

Lorsque la sonde détecte à nouveau la présence d'eau, le chauffage est immédiatement réactivé et le remplissage automatique est interrompu dans un délai de 3 secondes.

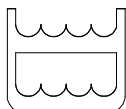
N.B. : la phase de remplissage est surveillée par le système par le biais d'une TEMPORISATION.

Touche de remplissage lent



Lorsque la « touche de remplissage lent » est activée, le système procédera lentement au remplissage du réservoir afin d'éviter toute formation de mousse.

Touche de niveau



La « touche de niveau » définit le niveau d'eau dans le réservoir : haut niveau pour la cuisson des pâtes, niveau bas pour la cuisson vapeur.

Important: maintenir nettoyer la sonde au niveau

TEMPORISATION

Lorsque la sonde de niveau est découverte, le micro rupteur déclenche une minuterie interne calculant la durée de cette phase. Si le remplissage dure (en mode continu) plus de 350 secondes, le système bloque le fonctionnement de l'appareil, et l'alarme est indiquée par le clignotement du voyant rouge.

Pour réinitialiser l'alarme après avoir éliminé la faute ayant provoqué son intervention (sonde de niveau cassée ou déconnectée, problèmes d'approvisionnement en eau, robinet de vidange ouvert, ...), il sera nécessaire d'éteindre et de rallumer l'appareil (ON/OFF).

NETTOYAGE ET ENTRETIEN

Attention!: ne pas nettoyer l'appareil à l'aide de jets d'eau directs ou à haute pression.

Une fois l'utilisation terminée veiller à nettoyer soigneusement l'appareil. Un nettoyage quotidien de l'appareil une fois celui-ci éteint est gage de bon fonctionnement et de longue durée.

Avant de procéder au nettoyage, couper l'alimentation électrique. Les parties en acier doivent être nettoyées à l'aide d'eau chaude et d'un détergent neutre; rincer ensuite abondamment afin d'éliminer toute trace de détergent puis essuyer à l'aide d'un chiffon sec. Ne pas utiliser de détergents abrasifs ou corrosifs.

INSTRUCTIONS EN CAS DE NON-UTILISATION PROLONGÉE

Nettoyer et essuyer soigneusement l'appareil comme indiqué ci-dessus et l'isoler de l'alimentation électrique.

EN CAS D'ANOMALIE OU DE PANNE

Couper la tension à l'aide du dispositif situé en amont de l'appareil et prendre contact avec le service d'assistance.

ENTRETIEN (A CONFIER AU SEUL PERSONNEL QUALIFIE)

Toute intervention d'entretien doit être exclusivement confiée à un personnel qualifié. Avant de procéder à toute opération d'entretien, débrancher la prise ou placer l'interrupteur situé en amont sur la position Off. Vider le bac lorsqu'il est plein.

ACCÈS BORNIER/ÉLÉMENTS DE COMMANDE

Pour accéder au bornier de branchement, retirer le panneau postérieur de l'appareil. Les éléments de commande sont accessibles depuis le panneau frontal: dévisser le capuchon de le robinet remplissage d'eau d'eau, dévisser les vis de fixation du panneau frontal et retirer ce dernier

INDEX

TECHNICAL DATA TABLE	3
INSTRUCTIONS FOR INSTALLATION	23
INSTALLATION.....	23
LAWS, TECHNICAL RULES AND NORMS.....	23
ELECTRIC CONNECTION.....	23
EQUIPOTENTIAL.....	23
STARTING UP	23
INSTRUCTIONS FOR USE.....	24
WATER SUPPLY CHARACTERISTICS	24
TURNING ON	24
EMPTYING THE TUB.....	24
ANOMALIES.....	24
PASTA COOKER WITH AUTOMATIC LOADING	24
Slow refilling button	24
Level button	25
TIME- OUT.....	25
CLEANING AND MAINTENANCE.....	25
PROCEDURE TO FOLLOW IF THE APPLIANCE IS NOT GOING TO BE USED FOR SOME TIME.....	25
PROCEDURE TO FOLLOW IN THE EVENT OF A BREAKDOWN.....	25
MAINTENANCE (ONLY FOR QUALIFIED PERSONNEL)	25
ACCESSIBILITY	25

TECHNICAL DATA TABLE

MODELS	POWER SUPPLY	MAXIMUM POWER (kW)	MAXIMUM ABSORPTION (A)	POWER SUPPLY CABLE (Silicon)
CPD-64ET	400V~3N 50/60 Hz	7,8	11,3	5 x 1,5 mm ²
CPD-84ET	400V~3N 50/60 Hz	13,5	19,57	5 x 2,5 mm ²
CPAD-64ET	400V~3N 50/60 Hz	7,8	11,3	5 x 1,5 mm ²
CPAD-84ET	400V~3N 50/60 Hz	13,5	19,57	5 x 2,5 mm ²

INSTRUCTIONS FOR INSTALLATION

The data plate is on the front side, (see diagram in electric connection item) and has all the data necessary for the connection.

INSTALLATION

When fitting, the appliance must be levelled using a spirit level slight differences of level can be adjusted by screwing or unscrewing the adjustable feet. The main switch or the socket must be near the appliance and easily accessible.

It is advisable to place the appliance under an extractor hood so that steam is extracted rapidly. If the appliance is placed near walls, dividing panels, kitchen furniture, decorative finishing, etc. , these should be in flameproof material; otherwise it is necessary to cover them with non-flammable material.

Above all, it is necessary to ensure that the fire prevention norms are observed.

The installation, starting up and maintenance of the appliance must be carried out by qualified personnel. All operations done when installing must be carried out observing the norms in force.

The manufacturer declines all responsibility in the event of incorrect functioning due to wrong installation or installation which does not comply with the norms.

Attention! In accordance with international rules, when connecting the appliance, an automatic device enabling the disconnection of all contacts from the mains, must be installed above it; this device must have a contacts opening of at least 3 mm.

LAWS, TECHNICAL RULES AND NORMS

Installation must be carried out observing the following norms:

- Safety prescription in force
- Installation prescription in force


ELECTRIC CONNECTION

The appliance is supplied without the connection cable. To install the power supply cable, proceed as follows:

- Disconnect the power supply.
- Remove the bottom panel
- Push the connection cable through the cable blocker, connect the conductor wires to the corresponding terminals in the junction box and fix them into place.
- Block the cable with the cable blocker, and reassemble the bottom panel. The earth wire must be longer than the others so that if the cable blocker should break, it will disconnect after the tension wires.

The connection cable must have an adequate section for the power of the appliance and be resistant to a temperature of at least 150°C (see technical data table).

EQUIPOTENTIAL

The appliance must be connected to an equipotential system. The connection screw is positioned at the back of the appliance and is identified by the  symbol.

Attention! The manufacturer will neither be held responsible for, nor will give any compensation during the guarantee period for any damage caused, and which is due to inadequate installations not compliant with the instructions.

STARTING UP

Before using the appliance, it is necessary to clean it carefully, especially the tub (see paragraph "cleaning and care"). Check the connection of the appliance and start it up following the instructions.

INSTRUCTIONS FOR USE

Attention! Use the appliance only under surveillance.

- Never start up the appliance without water.

With pasta cookers it is possible to cook pasta, vegetables, rice, eggs, legumes, etc.

WATER SUPPLY CHARACTERISTICS

The system must be connected to a drinking water supply with the following characteristics. Failure to do so automatically **invalidates the guarantee**

- ❖ **Total hardness:** 0,5 to 5°F to prevent the build-up of lime-scale
- ❖ **Pressure:** 50 to 250 kPa (0,5-2,5 bar).
- ❖ **Chlorine ion concentration (Cl-):** not more than 10 ppm (acceptable value) to avoid damaging the internal steel elements
- ❖ **pH:** over 7
- ❖ **Electrical conductivity:** 50 to 2000 µS/cm (20°C)

TURNING ON

Check that the water drainage tap is turned off.

- 1) When powering the device, the red light flashes briefly for about ½ second.
- 2) In the absence of water in the tank the red light keeps flashing.
- 3a) Turn on the tap to load the tank to the desired level, which must be higher than the minimum level probe and do not exceed the maximum level, which is marked on the tank by the symbol (--)
- 3b) In models with automatic load, the water starts loading and you can select the desired level by pressing the button with symbol (level button)
- 4) Switch on the main switch installed above the appliance. Turn the control knob corresponding to the hotplate from position "0" to the degree of coking desired, between 1 and 4.
The white light shows that the heating element is working
To turn off the appliance, turn the knob into position "0".

EMPTYING THE TUB

To carry out this operation, it is necessary to open the outlet tap (lever in vertical position) which can only be reached through the cabinet door situated below the appliance.

ANOMALIES

If the probe does not detect the presence of water in the tank for more than 15 sec. the system disables the heating element: the alarm is indicated by a flashing red light

When the probe returns to detect the presence of water, the heating element is activated and the red light is turned off

NOTE: the filling phase is monitored by the system through the TIME-OUT.

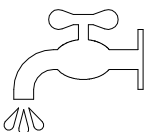
PASTA COOKER WITH AUTOMATIC LOADING

If the probe does not detect the presence of water, the system will restore the correct level and after 15 sec. it will disable the heating element: the alarm is indicated by a flashing red light

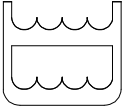
When the probe returns to detect the presence of water, the heating element is activated immediately and after 3 sec. the automatic refilling is stopped

NOTE: the filling phase is monitored by the system through the TIME-OUT.

Slow refilling button



When the "slow refilling button" is active the system will fill the tank slowly so as to eliminate any foaming.

Level button

The "level button" defines the level of the water in the tank: high level for cooking the pasta, low level for steaming.

Important: keep clean the probe level**TIME- OUT**

After discovering the level probe, the micro controller triggers an internal timer relative to the duration of this phase. If (continuous) loading takes longer than 350 seconds, the system blocks the functions of the device and the alarm is signalled by the steady red light.

To reset the alarm condition, after removing the fault that caused the intervention (broken or disconnected level probes, problems with the water supply, drain valve open...), the system must be turned OFF/ON.

CLEANING AND MAINTENANCE

Attention! During cleaning, do not wash the external parts of the appliance with direct sprays of water or with high pressure.

After every use, clean the appliance thoroughly. Daily cleaning after switching off the appliance ensures the perfect functioning and long life of the appliance.

Before starting to clean the appliance, disconnect the power supply. The parts in steel must be washed with hot water and neutral detergent, then rinsed thoroughly in order to eliminate all traces of detergent; after which, dried with a dry cloth. Do not use abrasive or corrosive detergents.

PROCEDURE TO FOLLOW IF THE APPLIANCE IS NOT GOING TO BE USED FOR SOME TIME

Clean and dry the appliance carefully according to the instructions. Disconnect the power supply.

PROCEDURE TO FOLLOW IN THE EVENT OF A BREAKDOWN

In the event of breakdown, turn off the appliance, disconnect the power supply by using the device situated above the appliance and notify the after sales service.

MAINTENANCE (ONLY FOR QUALIFIED PERSONNEL)

Any kind of maintenance must only be done by qualified personnel. Before carrying out maintenance, remove the plug or switch off the switch above the appliance. Empty the tub when it is full.

ACCESSIBILITY

To get to the junction box, remove the back of the appliance. The control elements are reached from the front control panel; unscrew the cap of the Water filling Tap, unscrew the fixing screws from the control panel and remove it

ÍNDICE

TABLA DATOS TÉCNICOS	3
INSTRUCCIONES PARA LA INSTALACIÓN	27
INSTALACIÓN	27
DISPOSICIONES DE LEY, REGLAS TÉCNICAS Y DIRECTIVAS	27
CONEXIÓN ELÉCTRICA	27
EQUIPOTENCIAL	27
PUESTA EN FUNCIONAMIENTO	27
INSTRUCCIONES PARA EL USO	28
CARACTERÍSTICAS DEL AGUA DE ALIMENTACION	28
ENCENDIDO	28
VACIADO DE LA CUBA	28
ANOMALÍAS	28
CUECEPASTA CON CARGA AUTOMÁTICA	28
Pulsador recarga lenta	28
Pulsador nivel	29
TIME-OUT	29
LIMPIEZA Y MANTENIMIENTO	29
COMPORTAMIENTO EN CASO DE LARGA INTERRUPCIÓN DE FUNCIONAMIENTO	29
COMPORTAMIENTO EN CASO DE AVERÍA	29
MANTENIMIENTO (SÓLO PARA PERSONAL CUALIFICADO)	29
ACCESIBILIDAD	29

TABLA DATOS TÉCNICOS

MODELOS	ALIMENTACIÓN	POTENCIA MÁXIMA (kW)	ABSORCIÓN MÁXIMA (A)	CABLE ALIMENTACIÓN (A la silicona)
CPD-64ET	400V~3N 50/60 Hz	7,8	11,3	5 x 1,5 mm ²
CPD-84ET	400V~3N 50/60 Hz	13,5	19,57	5 x 2,5 mm ²
CPAD-64ET	400V~3N 50/60 Hz	7,8	11,3	5 x 1,5 mm ²
CPAD-84ET	400V~3N 50/60 Hz	13,5	19,57	5 x 2,5 mm ²

INSTRUCCIONES PARA LA INSTALACIÓN

La chapa de características técnicas se encuentra en la pared anterior de el fianco (ver diseño en el punto de conexión eléctrica) y contiene todos los datos necesarios para la conexión.

INSTALACIÓN

Durante la colocación, es necesario nivelar el aparato, pueden ajustarse los pequeños desniveles mediante los pies de apoyo regulables (atornillar o destornillar). El interruptor general o la toma deben estar cerca del aparato y debe poder accederse a ellos fácilmente.

Se aconseja colocar el aparato debajo de una campana de aspiración, de manera que la evacuación de los vapores se efectúe de manera rápida. Si el aparato se coloca cerca de paredes, paredes divisorias, muebles de cocina, revestimientos decorativos, etc se aconseja que éstos sean de material no inflamable, sino se debe revestir estas paredes con material no inflamable.

Debe asegurarse sobretodo que las prescripciones para la prevención de incendios se respeten.

La instalación, puesta en funcionamiento y mantenimiento del aparato deben ser efectuados por personal cualificado. Todos los trabajos necesarios para la instalación deben efectuarse respetando las normas vigentes.

El fabricante declina cualquier responsabilidad en caso de mal funcionamiento debido a una instalación equivocada o no conforme.

¡Atención!: como indican las disposiciones internacionales, antes del aparato se debe instalar un dispositivo automático que permita desconectar de manera omnipolar el aparato de la red; este dispositivo debe tener una abertura de los contactos de al menos 3 mm.

DISPOSICIONES DE LEY, REGLAS TÉCNICAS Y DIRECTIVAS

La instalación debe efectuarse respetando las siguientes normas:

- Prescripción para la prevención de accidentes vigente.
- Prescripción de instalación, normas vigente.


CONEXIÓN ELÉCTRICA

El aparato se entrega sin cable de conexión eléctrica. Para la instalación del cable de alimentación, seguir los siguientes pasos:

- Quitar la tensión.
- Quitar el panel posterior
- Pasar el cable de conexión a través del sujeta-cables, conectar los conductores en el correspondiente borne del tablero de bornes y fijarlos.
- Bloquear el cable con el sujeta-cables y volver a montar el panel posterior. El conductor de tierra tiene que ser más largo que los otros, de manera que en caso de rotura de sujeta-cables, éste se separe después de los cables de la tensión.

Nota importante: el cable de conexión debe tener un tamaño adecuado a la potencia del aparato, y debe resistir una temperatura de al menos 150°C (ver tabla datos técnicos)

EQUIPOTENCIAL

El aparato debe conectarse a un sistema equipotencial. El tornillo de conexión está colocado en la parte posterior del aparato y se distingue con el símbolo .

¡Atención!: el fabricante no es responsable, y la garantía no cubre, daños provocados y que se deben a instalaciones inadecuadas y no conformes a las instrucciones.

PUESTA EN FUNCIONAMIENTO

Antes de utilizar el aparato es necesario limpiarlo con cuidado, sobretodo la cuba (ver párrafo "Limpieza y cuidado"). Controlar la conexión del aparato y ponerlo en funcionamiento según las instrucciones.

INSTRUCCIONES PARA EL USO

¡Atención!: Usar el aparato sólo bajo vigilancia.

- No poner nunca el aparato en funcionamiento sin agua.

Los cuece pasta son aparatos que permiten la cocción de pasta, verduras, arroz, huevos, legumbres, etc.

CARACTERISTICAS DEL AGUA DE ALIMENTACION

El agua debe ser apta para el consumo humano y tener las siguientes características, otro modo provoca la **anulación de la garantía**.

- ❖ **Dureza total** entre 0,5 y 5°Franceses para reducir la formación de depósitos de cal
- ❖ **Presión** entre 150 y 250 kPa (0,5-2,5 bar)
- ❖ **Baja concentración de ion cloruro (Cl-)** (valor de referencia aceptable 10 ppm), para no dañar las estructuras internas de acero
- ❖ **pH** mayor de 7
- ❖ **conductibilidad eléctrica** entre 50 y 2000 $\mu\text{S}/\text{cm}$ (20°C)

ENCENDIDO

Controlar que el grifo de descarga del agua esté cerrado.

- 1) Proporcionando tensión al aparato el indicador rojo realiza un parpadeo breve que dura alrededor de $\frac{1}{2}$ segundo.
- 2) En ausencia de agua en la cuba el indicador rojo se queda parpadeante.
- 3a) Abrir el grifo del agua para cargar la cuba hasta el nivel deseado, que debe ser superior a la sonda de nivel mínimo y no superar el nivel máximo, marcado en la cuba por el símbolo (-)
- 3b) En los modelos con carga automática empieza la carga del agua y se puede seleccionar el nivel deseado pulsando el botón con símbolo (pulsador nivel)
- 4) Conectar el interruptor colocado antes del aparato. Girar el mando de control correspondiente a la placa de la posición "0" al grado de calentamiento deseado entre 1 y 4.

La lámpara de indicación blanca indica que la resistencia está bajo tensión.

Para apagar el aparato, girar el mando a la posición "0".

VACIADO DE LA CUBA

Para efectuar esta operación es necesario abrir el grifo de descarga que se puede alcanzar sólo desde la puerta del armario que se encuentra debajo del aparato.

ANOMALÍAS

Si la sonda no detecta la presencia de agua en la cuba durante más de 15 seg. el sistema inhabilita el elemento de calentamiento: la alarma se señala a través del indicador rojo

Cuando la sonda vuelve a detectar la presencia de agua se activa el elemento de calentamiento y el indicador rojo se apaga

Nota importante: la fase de llenado queda controlada por el sistema a través de un TIME-OUT.

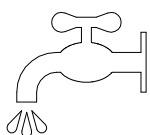
CUECEPASTA CON CARGA AUTOMÁTICA

Si la sonda no detecta la presencia de agua en la cuba el sistema restablecerá el nivel correcto y después de 15 seg. inhabilita el elemento de calentamiento: la alarma se señala a través del indicador rojo que parpadea

Cuando la sonda vuelve a detectar la presencia de agua se activa inmediatamente el elemento de calentamiento y después de 3 seg. se interrumpe la recarga automática

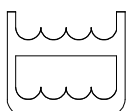
Nota importante: la fase de llenado queda controlada por el sistema a través de un TIME-OUT.

Pulsador recarga lenta



Cuando el "pulsador recarga lenta" está activado el sistema recarga la cuba lentamente de manera que se elimine posibles restos de espuma.

Pulsador nivel



El "pulsador nivel" define el nivel del agua presente en la cuba: nivel alto para cocinar la pasta, nivel bajo para cocinar a vapor.

Importante: Mantener limpia la sonda de nivel

TIME-OUT

Una vez descubierta la sonda de nivel el micro controlador activa un temporizador interior correspondiente a la duración de esta fase. Si la carga dura (de manera continua) durante un tiempo superior a 350 segundos, el sistema bloquea la funcionalidad del aparato, y la alarma queda señalada a través del encendido fijo del indicador rojo.

Para reiniciar la condición de alarma, tras haber eliminado la avería que ha provocado la intervención (sondas de nivel rotas o desconectadas, problemas con la instalación hídrica, grifo de descarga abierto), es necesario efectuar un OFF/ON del sistema.

LIMPIEZA Y MANTENIMIENTO

¡Atención!: durante la limpieza, no lavar por fuera el aparato con chorros de agua directos o a alta presión.

Cada noche al acabar el trabajo limpiar cuidadosamente al aparato. La limpieza diaria del aparato garantiza un perfecto funcionamiento y una larga duración en el tiempo.

Antes de comenzar la limpieza, quitar la tensión del aparato. Las partes de acero se deben lavar con agua caliente y detergente neutro; después, es necesario enjuagarlas con agua abundante para eliminar cualquier residuo de detergente; después de esto, secar con un paño seco. No usar detergentes abrasivos o corrosivos

COMPORTAMIENTO EN CASO DE LARGA INTERRUPCIÓN DE FUNCIONAMIENTO

Limpiar cuidadosamente el aparato como indican las instrucciones. Quitar la tensión.

COMPORTAMIENTO EN CASO DE AVERÍA

En caso de avería apagar el aparato, quitar la tensión mediante el dispositivo colocado antes del aparato y avisar al servicio de asistencia.

MANTENIMIENTO (SÓLO PARA PERSONAL CUALIFICADO)

Cualquier trabajo de mantenimiento debe ser realizado exclusivamente por personal cualificado. Antes de iniciar una operación de mantenimiento, quitar el enchufe o desconectar el interruptor conectado antes del aparato. Vaciar la cuba cuando esté llena.

ACCESIBILIDAD

Para acceder al tablero de bornes, quitar la parte posterior del aparato. Los elementos de mando se alcanzan desde el panel anterior, destornillar el capuchón de el Grifo carga agua, destornillar los tornillos que fijan el panel y quitar éste último.