

GRIGLIA ELETTRICA A COTTURA
DIRETTA PER USO PROFESSIONALE

IT

CH

ELECTRISCHBEHEIZTES
GRILLGERÄT
FÜR GROSSKÜCHEN

DE

AT

CH

CUISSON GRILL ELECTRIQUE EN
DIRECT USAGE PROFESSIONNEL

FR

BE

ELECTRIC DIRECT GRILL FOR
PROFESSIONAL USE

GB

IE

PARRILLA ELECTRICA EN DIRECTO
PARA USO PROFESIONAL

ES

Istruzioni
per l'installazione e l'uso

Aufstellungs
und Bedienungsanleitung

Instructions
Pour l'installation et l'emploi

Instructions
for installation and use

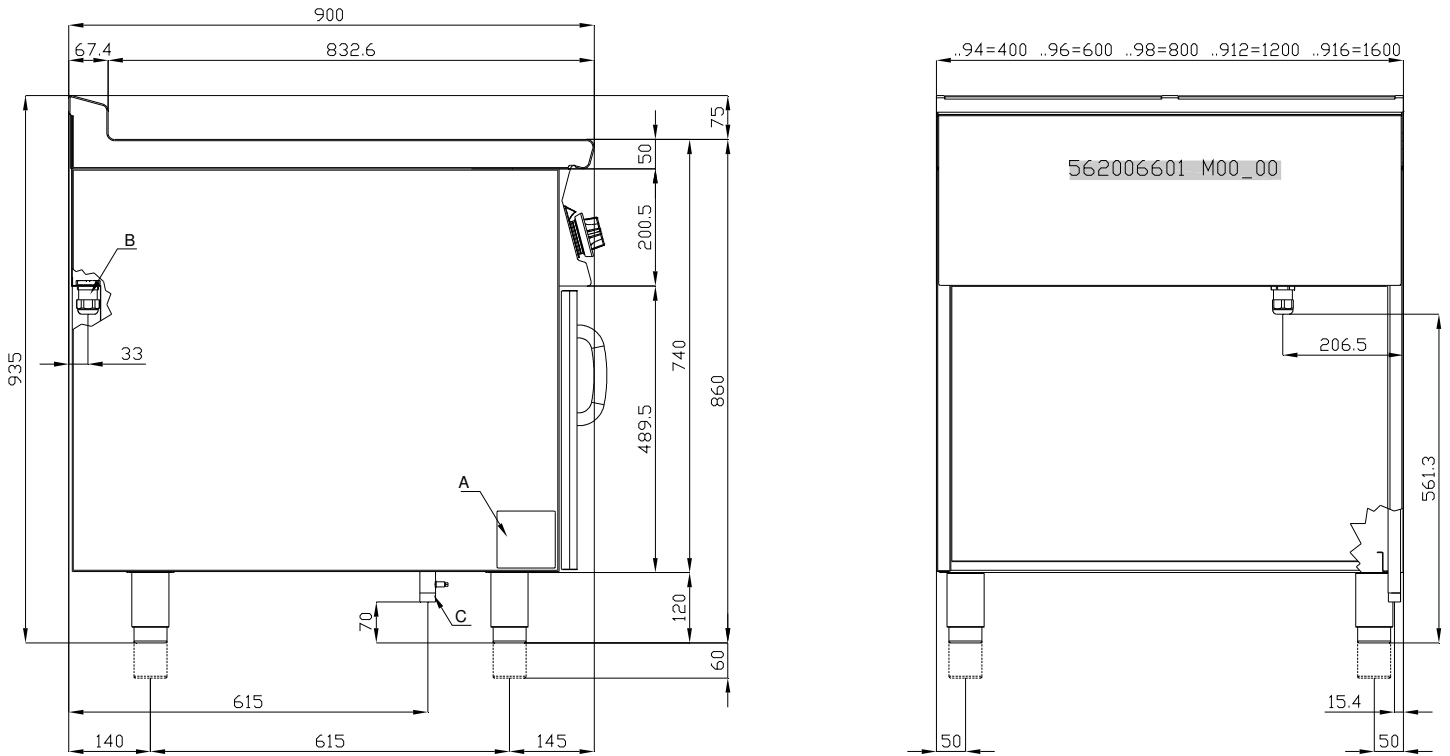
Guia para la intalación e
instrucciones de uso

Mod.

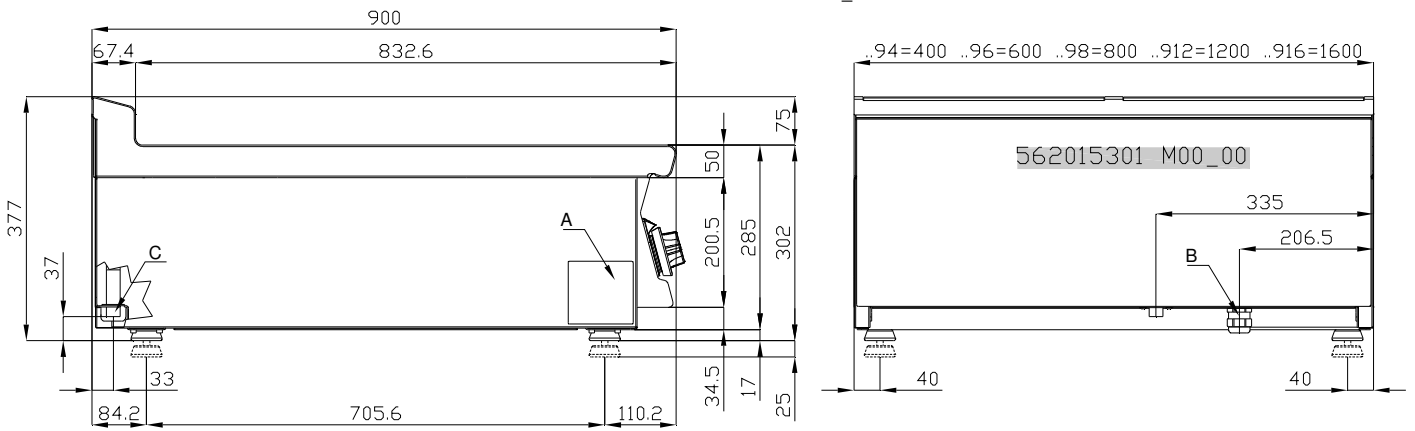
CWK-94ET
CWKT-94ET

CWK-98ET
CWKT-98ET

FIG. A CW...562006601 M00_00



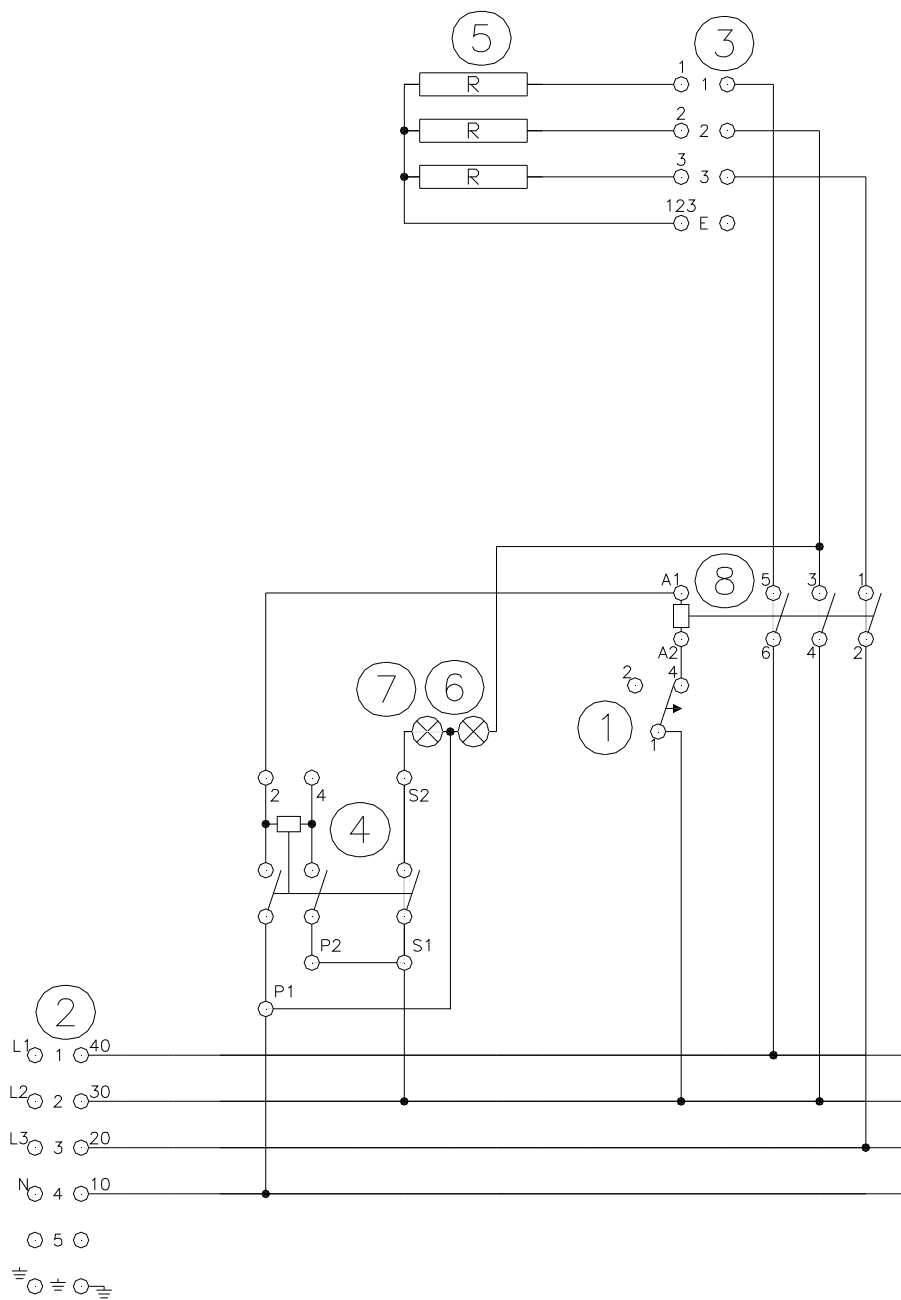
CWT... 562015301 M00_00



A	B
Targhetta caratteristiche	Allacciamento elettrico
Typenschild	Elektroanschluß
Pl. des caractéristiques	Raccordement électrique
Data Plate	Electrical connection
Chapa de características	Conexión eléctrica

**SCHEMA ELETTRICO – SCHALTPLAN – SCHEMA ELECTRIQUE - WIRING
DIAGRAM – ESQUEMA ELECTRICO**

FIG. B CWK...-94ET 549025800 M00_00



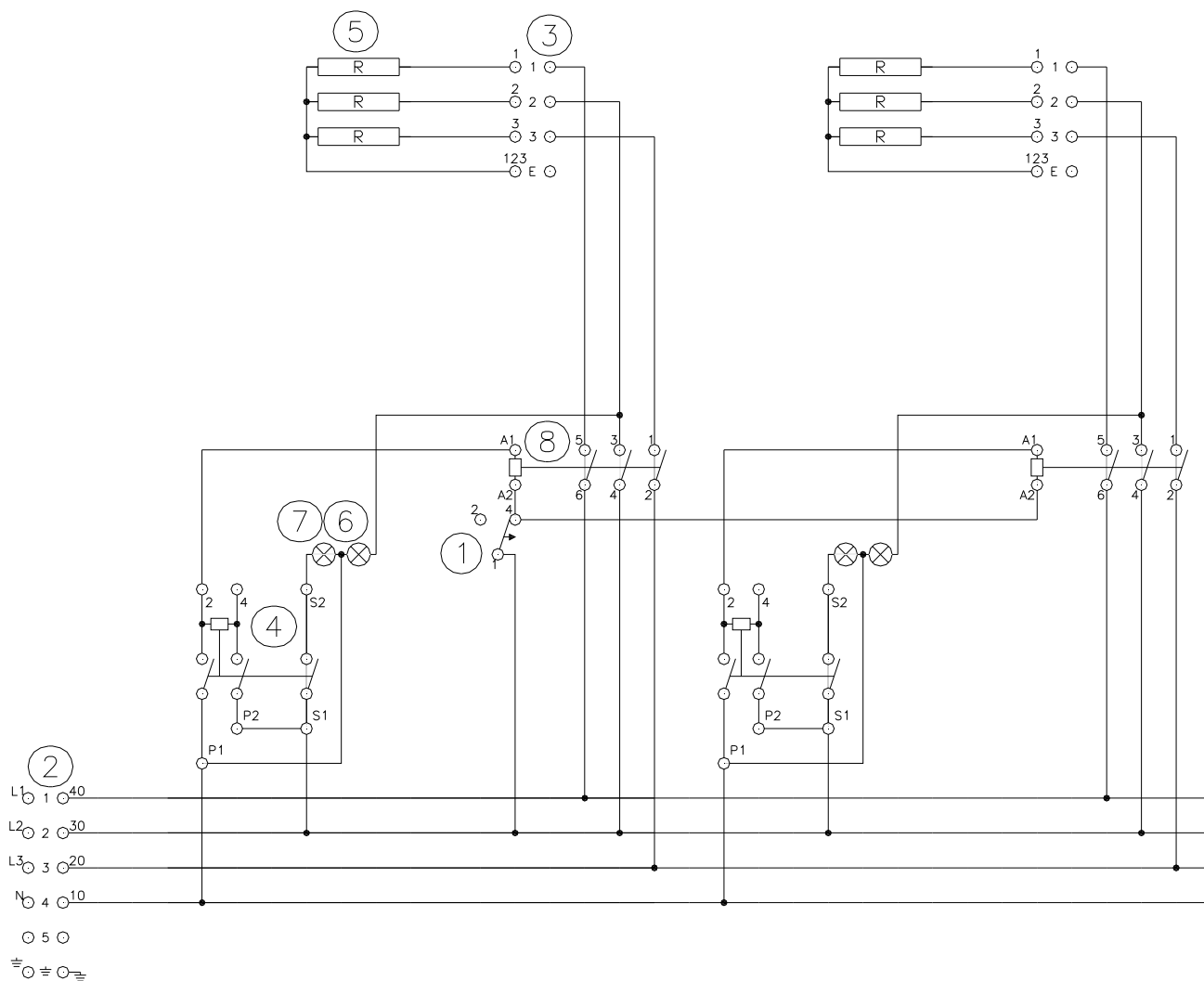
549025800 M00_00

400V~3N 50/60Hz

1	Microinterruttore	Mikroschalter	Micro interrupteur	Micro switch	Microinterruptor
2	Morsettiera alimentazione	Einspeiseklemme	Bornier d'alimentation	Power terminal block	Tablero de bornes de alimentacion
3	Morsettiera commutazione	Switching Klemmenblock	Bornier de commutation	Switching terminal block	Tablero de bornes de commutaci3n
4	Regolatore di energia	Energie Regler	R3gulateur de 3nergie	Energy regulator	Regolador de energia
5	Resistenza	Heizelement	R3sistance	Resistance	Resistencia
6	Spia bianca	Kontrolleuchte wei3	Lampe t3moin blanche	White pilot light	Piloto blanco
7	Spia verde	Kontrolleuchte gr3n	Lampe t3moin verte	Green pilot light	Piloto verde
8	Teleruttore	Fernschalter	T3l3ruptor	Remote control switch	Telerruptor

**SCHEMA ELETTRICO – SCHALTPLAN – SCHEMA ELECTRIQUE - WIRING
DIAGRAM – ESQUEMA ELECTRICO**

FIG. B CWK...-98ET 549026200 M00_00



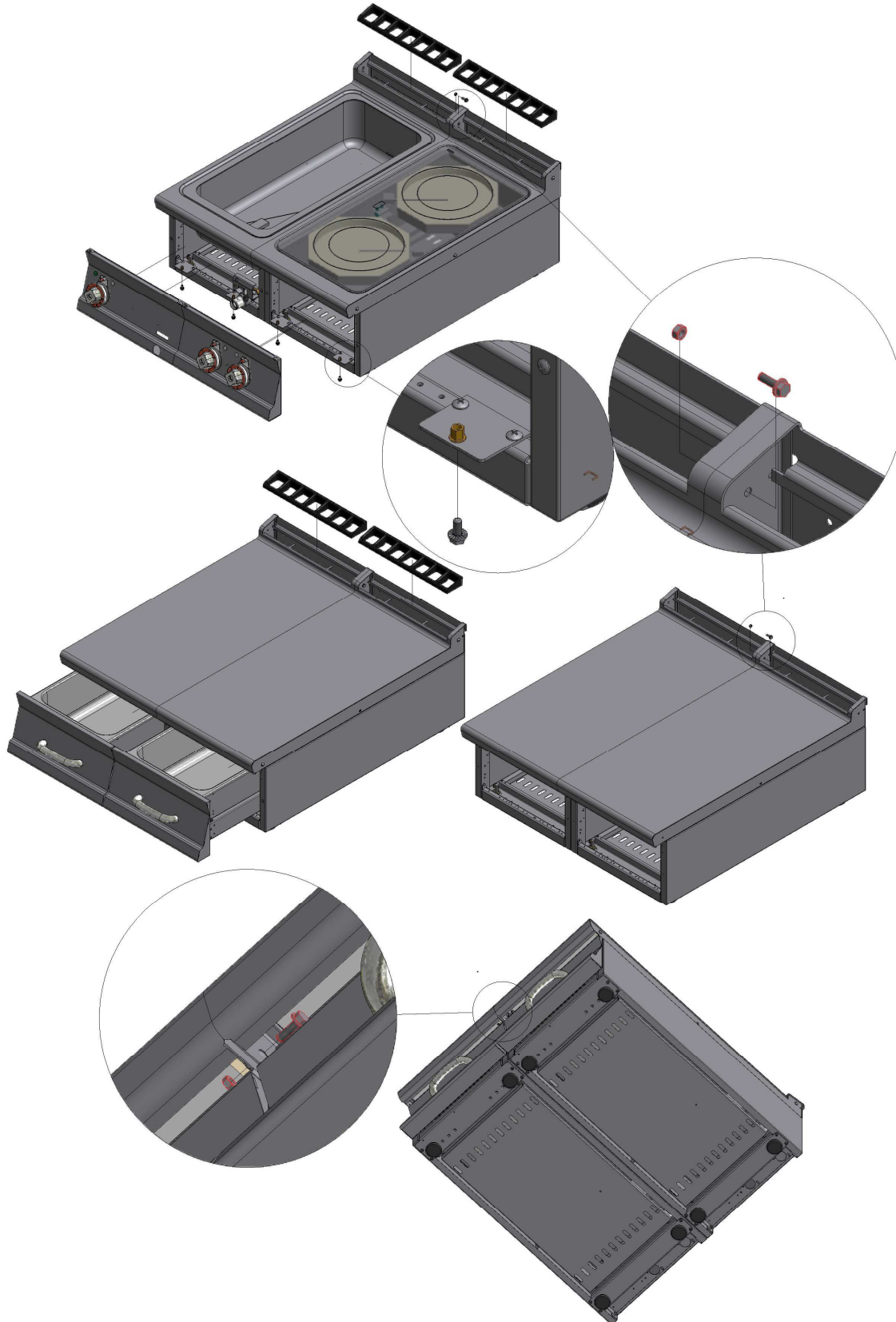
549026200 M00_00

400V~3N 50/60Hz

1	Microinterruttore	Mikroschalter	Micro interrupteur	Micro switch	Microinterruptor
2	Morsettiera alimentazione	Einspeiseklemme	Bornier d'alimentation	Power terminal block	Tablero de bornes de alimentacion
3	Morsettiera commutazione	Switching Klemmenblock	Bornier de commutation	Switching terminal block	Tablero de bornes de conmutación
4	Regolatore di energia	Energie Regler	Régulateur de énergie	Energy regulator	Regolador de energia
5	Resistenza	Heizelement	Résistance	Resistance	Resistencia
6	Spia bianca	Kontrolleuchte weiß	Lampe témoin blanche	White pilot light	Piloto blanco
7	Spia verde	Kontrolleuchte grün	Lampe témoin verte	Green pilot light	Piloto verde
8	Teleruttore	Fernschalter	Télérupteur	Remote control switch	Telerruptor

**ESEMPIO DI FISSAGGIO PER APPARECCHI
BEISPIEL DER FESTSETZUNG FUER GERAETE
EXEMPLE DE MONTAGE POUR EQUIPEMENTS
EXAMPLE OF FIXING FOR EQUIPMENT
EJEMPLO FIJACIÓN DE APARATO**

562026000 M00_00



562026000M00P00.idw 1 di 1

IT CH	Pag. 7
DE AT CH	Seite 10
FR BE	Page 13
GB IE	Page 16
ES	Pàg. 18

INDICE

TABELLA DATI TECNICI	8
ISTRUZIONI PER L'INSTALLAZIONE	8
INSTALLAZIONE	8
DISPOSIZIONI DI LEGGE, REGOLE TECNICHE E DIRETTIVE	8
ALLACCIAMENTO ELETTRICO	8
EQUIPOTENZIALE	9
MESSA IN FUNZIONE	9
ISTRUZIONI PER L'USO	9
ACCENSIONE.....	9
PULIZIA E MANUTENZIONE.....	9
COMPORAMENTO IN CASO DI PROLUNGATA INTERRUZIONE DI FUNZIONAMENTO.....	9
COMPORAMENTO IN CASO DI GUASTO.....	10
MANUTENZIONE (SOLO PER PERSONALE QUALIFICATO)	10
ACCESSIBILITÀ	10

TABELLA DATI TECNICI

MODELLI	CWK-94ET	CWK-98ET	CWKT-94ET	CWKT-98ET
DIMENSIONI cm	40x90x90h	80x90x90h	40x90x29h	80x90x29h
ALIMENTAZIONE	400V~3N 50/60 Hz	400V~3N 50/60 Hz	400V~3N 50/60 Hz	400V~3N 50/60 Hz
ASSORBIMENTO MASSIMO A	7,8	15,63	7,8	15,63
POTENZA MASSIMA kW	5,415	10,83	5,415	10,83
CAVO ALIMENTAZIONE (Al silicone)	5x1,5 mm ²	5x2,5 mm ²	5x1,5 mm ²	5x2,5 mm ²
CONSUMO ACQUA BACINELLA (Indicativo)	1 lt/h	1 lt/h	1 lt/h	1 lt/h

ISTRUZIONI PER L'INSTALLAZIONE

La targhetta caratteristiche tecniche si trova sul fianco dell'apparecchio (vedi figura A) e contiene tutti i dati necessari all'allacciamento.

INSTALLAZIONE

Durante il posizionamento l'apparecchio deve essere messo a bolla, piccoli dislivelli possono essere aggiustati mediante i piedini regolabili (avvitare o svitare). L'interruttore generale o la presa devono essere nelle vicinanze dell'apparecchio e facilmente accessibili.

Si consiglia di porre l'apparecchio sotto una cappa aspirante, in modo che l'evacuazione dei vapori avvenga in modo rapido. Qualora l'apparecchio venisse posizionato vicino a pareti, pareti divisorie, mobili da cucina, rivestimenti decorativi ecc. si consiglia che questi siano di materiale non infiammabile, altrimenti provvedere a rivestire tali pareti con del materiale non infiammabile.

Si deve anzitutto assicurare che le prescrizioni antincendio vengano rispettate.

Attenzione: questa apparecchiatura è stata costruita per funzionare in batteria. Qualora si preveda di utilizzarla singolarmente sarà necessario distanziarla di almeno 10 cm dalle pareti adiacenti.

DISPOSIZIONI DI LEGGE, REGOLE TECNICHE E DIRETTIVE

L'installazione deve essere eseguita in osservanza delle seguenti norme:

- Prescrizione antinfortunistica vigente.

Prescrizione di installazione, norme CEI.

L'installazione, messa in funzione e manutenzione dell'apparecchio devono essere eseguite da personale qualificato. Tutti i lavori necessari all'installazione devono essere eseguiti in osservanza alle norme vigenti.

Il costruttore declina qualsiasi responsabilità in caso di cattivo funzionamento, che risulti dovuto ad una installazione errata o non conforme.

Attenzione: come da disposizioni internazionali, durante l'allacciamento dell'apparecchio è da prevedere a monte dello stesso un dispositivo che permetta di staccare in modo omnipolare l'apparecchio dalla rete, questo dispositivo deve avere una apertura dei contatti di almeno 3 mm.

ALLACCIAMENTO ELETTRICO


L'apparecchio viene consegnato senza il cavo di allacciamento.

Nel caso in cui debba essere sostituito si proceda nel seguente modo:

- Togliere la tensione
- Togliere il pannello posteriore
- Scollegare il cavo dalla morsettiere di arrivo, che si trova nella parte posteriore.
- Allentare il pressacavo e sfilare il cavo.
- Passare il cavo di allacciamento nuovo attraverso il pressacavo, collegare i conduttori nel corrispondente morsetto della morsettiere e fissarli.
- Bloccare il cavo con il pressacavo e rimontare il pannello posteriore. Il conduttore di terra deve essere più lungo degli altri, in modo che in caso di rottura del pressacavo, questo si stacchi dopo i cavi della tensione.

N.B. il cavo di allacciamento deve avere le seguenti caratteristiche: deve essere almeno del tipo H05 RN-F (resistere a una temperatura di almeno 150°C) ed avere una sezione adeguata alla potenza dell'apparecchio (vedi tabella dati tecnici).

EQUIPOTENZIALE

L'apparecchio deve essere collegato ad un sistema equipotenziale. La vite di collegamento è posizionata sulla parte posteriore dell'apparecchio ed è contraddistinta dal simbolo 

Attenzione: il costruttore non è responsabile, e non risarcisce in garanzia danni provocati e che sono dovuti ad installazioni inadeguate e non conformi alle istruzioni.

MESSA IN FUNZIONE

Prima di utilizzare l'apparecchio per la prima cottura è necessario pulirlo con cura, soprattutto la griglia (vedi paragrafo "pulizia e cura").

Controllare l'allacciamento dell'apparecchio e metterlo in funzione secondo le istruzioni.

IMPORTANTE:

Gli shock termici possono danneggiare E DEFORMARE PERMANENTEMENTE la resistenza; prima della cottura è necessario scongelare il prodotto!

NON USARE DETERGENTI ABRASIVI O CORROSIVI, NON PROVOCARE SHOCK TERMICI ALLA RESISTENZA IN FASE DI PULIZIA, NON USARE GHIACCIO PER PULIRE LA RESISTENZA

ISTRUZIONI PER L'USO

Attenzione: Usare l'apparecchio solo sotto sorveglianza!

- Il cassetto raccogli grasso può essere svuotato solo quando l'apparecchio è freddo

Le griglie sono apparecchi che consentono la cottura di carne, würstel, salsicce, pesce, verdure ecc.

ACCENSIONE

Inserire l'interruttore posto a monte dell'apparecchio. Girare la manopola sul cruscotto da "O" fino alla posizione desiderata fra 1 e 6 si accendono le spie verde e bianca

La lampada spia verde indica che l'apparecchio è sotto tensione.

L'accensione della lampada spia bianca segnala il funzionamento dell'elemento riscaldante, il suo spegnimento indica il raggiungimento della temperatura. Per spegnere l'apparecchio, girare la manopola in posizione "O".

PULIZIA E MANUTENZIONE

Attenzione: durante la pulizia non lavare esternamente l'apparecchio con getti d'acqua diretti o ad alta pressione.

Ogni sera a fine lavoro pulire accuratamente l'apparecchio. La pulizia quotidiana dell'apparecchio garantisce un funzionamento perfetto e una lunga durata dello stesso.

Prima di iniziare la pulizia togliere la tensione dall'apparecchio. Le parti in acciaio sono da lavare con acqua calda e detersivo neutro, sono poi da sciacquare abbondantemente in modo da eliminare ogni traccia di detersivo poi asciugare con un panno asciutto. Non usare detersivi abrasivi o corrosivi. Tutti i residui di cibo devono essere tolti dalla griglia con l'apposita spatola.

Un consiglio per ottimizzare la pulizia, oltre al raschietto in dotazione all'apparecchio per i residui maggiori, è considerare che la posizione 6 del regolatore di energia non è una posizione di cottura e va usata solamente per pulizia pirolitica.

In questa posizione la temperatura della resistenza, pari a 500°C, consente di carbonizzare tutto lo sporco ed i residui di cottura. I residui carbonizzati si possono eliminare con un semplice panno carta

COMPORAMENTO IN CASO DI PROLUNGATA INTERRUZIONE DI FUNZIONAMENTO

Pulire ed asciugare accuratamente l'apparecchio come da istruzioni. Togliere la tensione

COMPORTAMENTO IN CASO DI GUASTO

In caso di guasto spegnere l'apparecchio, togliere la tensione mediante il dispositivo posto a monte dell'apparecchio e avvisare il servizio assistenza.

MANUTENZIONE (SOLO PER PERSONALE QUALIFICATO)

Qualsiasi lavoro di manutenzione e da far eseguire esclusivamente a personale qualificato. Prima di iniziare una manutenzione, togliere la spina o disinserire l'interruttore posto a monte.

ACCESSIBILITÀ

Per accedere alla morsettiera, togliere la schiena dell'apparecchio. Gli elementi di comando si raggiungono dal cruscotto anteriore, svitare le viti che fissano il cruscotto e togliere quest'ultimo.

INHALTSANGABE

TABELLE DER TECHNISCHEN DATEN.....	12
AUFSTELLUNGSANLEITUNGEN.....	12
AUFSTELLUNG	12
GESETZLICHE BESTIMMUNGEN, TECHNISCHE VORGABEN UND VORSCHRIFTEN	12
ELEKTROANSCHLUSS.....	12
ÄQUIPOTENZIAL	13
INBETRIEBNAHME.....	13
BEDIENUNGSANLEITUNGEN	13
EINSCHALTEN	13
REINIGUNG UND WARTUNG	13
VORGEHEN BEI LÄNGEREM BETRIEBSSTILLSTAND.....	13
VORGANGSWEISE IM SCHADENSFALL.....	14
WARTUNG (NUR DURCH FACHPERSONAL)	14
ZUGÄNGLICHKEIT.....	14

TABELLE DER TECHNISCHEN DATEN

MODELL	CWK-94ET	CWK-98ET	CWKT-94ET	CWKT-98ET
ABMESSUNGEN (cm)	40x90x90h	80x90x90h	40x90x29h	80x90x29h
STROMZUFUHR	400V~3N 50/60 Hz	400V~3N 50/60 Hz	400V~3N 50/60 Hz	400V~3N 50/60 Hz
MAXIMALE STROMAUFNAHME (A)	7,8	15,63	7,8	15,63
HÖCHSTLEISTUNG (KW)	5,415	10,83	5,415	10,83
VERSORGUNGSLEITUNG AUS SILIKON	5x1,5 mm ²	5x2,5 mm ²	5x1,5 mm ²	5x2,5 mm ²
BECKEN WASSERVERBRAUCH (INDIKATIV)	1 lt/h	1 lt/h	1 lt/h	1 lt/h

AUFSTELLUNGSANLEITUNGEN

Das technische Typenschild befindet sich auf der Seitenwand des Geräts (siehe Zeichnung unter Punkt "Elektrischer Anschluss") und enthält alle für den Anschluss notwendigen Daten.

AUFSTELLUNG

Während der Aufstellung ist das Gerät zu nivellieren, geringe Höhenunterschiede können mit den Stellfüßen ausgeglichen werden (aufschrauben oder festziehen). Der Hauptschalter oder die Steckdose müssen sich in der Nähe des Geräts befinden und leicht erreichbar sein.

Es wird empfohlen, das Gerät unter einer Abzugshaube aufzustellen, damit entstehende Dämpfe rasch abgeleitet werden können. Falls das Gerät in der Nähe von Wänden, Trennpaneelen, Küchenmöbeln, Dekorverkleidungen etc. aufgestellt wird, sollten diese aus nicht entflammarem Material bestehen. Im gegenteiligen Fall sind diese Wände mit feuerfesten Materialien zu verkleiden.

Darüber hinaus ist sicherzustellen, dass die geltenden Brandschutzbestimmungen eingehalten werden.

Achtung: das Wasserbad wurde für den gemeinsamen Betrieb mit anderen Geräten hergestellt. Sollte es einzeln verwendet werden, muss es mindestens 10 cm entfernt von entflammaren Wänden aufgestellt werden.

GESETZLICHE BESTIMMUNGEN, TECHNISCHE VORGABEN UND VORSCHRIFTEN

Die Aufstellung muss unter Einhaltung der folgenden Vorschriften durchgeführt werden:

- Geltende unfallverhütende Bestimmungen .
- Aufstellungsanweisungen, Vorschriften der VDE

Die Aufstellung, Inbetriebsetzung und Wartung muss von qualifiziertem Fachpersonal durchgeführt werden. Alle notwendigen Aufstellungsarbeiten müssen unter Einhaltung der geltenden Bestimmungen erfolgen.

Der Hersteller übernimmt keinerlei Haftung für eine mangelhafte Betriebsleistung, wenn diese auf eine fehlerhafte und nicht gesetzmäßige Installation zurückzuführen ist.

Achtung: Gemäß den internationalen Bestimmungen muss während des Anschließens des Geräts oberhalb desselben eine automatische Vorrichtung mit einer Kontaktöffnungsweite von mindestens 3 mm installiert werden, durch welche das Gerät auf allpolige Weise vom Stromnetz getrennt werden kann.

ELEKTROANSCHLUSS

Das Gerät wird ohne Anschlusskabel geliefert.


Im Falle eines Austauschs des Kabels ist wie folgt vorzugehen:

Die Stromzufuhr unterbrechen.

- Das rückwärtige Paneel entfernen
- Das Kabel der Eingangs-Klemmleiste, die sich auf der Rückseite befindet, lösen.
- Die Kabelklemme abnehmen und das Kabel herausziehen.
- Das neue Anschlusskabel durch die Kabelklemme ziehen, die Leiter mit den entsprechenden Klemmen der Klemmleiste verbinden und daran befestigen.
- Das Kabel mit der Kabelklemme blockieren und das Paneel wieder befestigen. Die Erdungsleitung muss länger als die anderen sein, damit es sich bei einer eventuellen Beschädigung der Kabelklemme erst nach den Spannungskabeln löst.

ZUR BEACHTUNG: Das Anschlusskabel muss die folgenden Merkmale aufweisen: es muss mindestens dem Typ H05 RN-F entsprechen (um Temperaturen von mindestens 150°C standzuhalten) und einen der Gerätespannung entsprechenden Querschnitt haben (siehe Tabelle Technische Daten).

ÄQUIPOTENZIAL

Das Gerät muss mit einem Äquipotenzial-System verbunden werden. Die Verbindungsschraube ist auf der Rückseite des Geräts angebracht und mit dem Symbol  gekennzeichnet.

Achtung!: Der Hersteller übernimmt für Schäden, die durch eine unsachgemäße, nicht den Anleitungen entsprechende Installation verursacht wurden, keinerlei Haftung und leistet auch innerhalb der Garantie keinen Schadenersatz.

INBETRIEBNAHME

Vor der Benutzung ist es notwendig, das Gerät und insbesondere die Grillflächen sorgfältig zu reinigen. (siehe Abschnitt „Reinigung und Pflege“).

Den Anschluss des Geräts überprüfen und gemäß den Bedienungsanleitungen in Betrieb nehmen.

VICHTIG:

Temperaturschock können die Heizkörper beschädigen UND DAUERND VERVORMEN. Vor dem Kochen den Produkt, muss man den auftauen! KEINE ABSCHLEIFENDE ODER KORROSIVE REINIGUNGSMITTEL VERWENDEN. KEINE THERMALSCHOCK WÄHREND DER REINIGUNG DAZU FÜHREN. KEIN EIS FÜR DIE REINIGUNG DER HEIZUNG VERWENDEN.

BEDIENUNGSANLEITUNGEN

Das Gerät darf nur unter Aufsicht benutzt werden.

- Die Fettauffangschale darf nur bei abgekühltem Gerät geöffnet werden.

Mit den Grillgeräten können Fleisch, Würste, Fisch, Gemüse etc. zubereitet werden.

EINSCHALTEN

Überprüfen, ob sich die Fettauffangschale auf ihrem Platz befindet. Den Drehknopf auf der Bedienblende von “O” bis auf die gewünschte Position zwischen 50° und 300° stellen, die weiße und die grüne Kontroll-Lampe schalten sich ein. Die grüne Kontroll-Lampe zeigt die Stromversorgung des Geräts an.

Das Aufleuchten der weißen Kontroll-Lampe zeigt den Betrieb des Heizelements an, ihr Erlöschen bedeutet, dass die gewünschte Temperatur erreicht wurde. Zum Ausschalten des Geräts ist der Drehknopf wieder auf die Position “O” zu drehen.

REINIGUNG UND WARTUNG

Achtung: Zur Reinigung darf das Gerät von außen auf keinem Fall mit einem direkten Wasserstrahl oder einem Hochdruckreiniger abgespritzt werden.

Das Gerät muss jeden Abend nach Betriebsende sorgfältig gereinigt werden. Die tägliche Reinigung nach dem Abschalten des Geräts garantiert den einwandfreien Betrieb und eine lange Lebensdauer der Anlage.

Vor dem Reinigungsbeginn ist die Stromzufuhr zum Gerät zu unterbrechen. Die Stahlteile sind mit heißem Wasser und einem neutralen Reinigungsmittel zu säubern. Anschließend mit sauberem Wasser gründlich nachspülen, damit alle Reinigungsmittelreste entfernt werden und mit einem weichen Tuch trockenreiben. Keine Scheuermittel oder ätzende Reinigungsmittel verwenden. Eventuelle Speisereste sind mit dem dazu vorgesehenen Schaber von der Grillfläche zu lösen.

Eine Anweisung für die optimale Gerätereinigung, außer ihn bereits mit dem Schaber von eventuellen Speisereste befreit zu haben, ist dass man den Energie-Regler auf Position 6 stellt um die pyrolytischen Reinigung machen zu können, diese Position ist nicht zum Kochen geeignet.

In dieser Position erreicht der Heizelement ca. 500° C, diese höhe Temperatur erlaubt dass der Schmutz und die Speisereste sich karbonisieren. Die Rückstände können dann mit einem einfachen Papiertuch Papier entfernt werden.

VORGEHEN BEI LÄNGEREM BETRIEBSSTILLSTAND

Das Gerät laut den Anweisungen gründlich reinigen und trockenreiben. Die Stromzufuhr unterbrechen.

VORGANGSWEISE IM SCHADENSFALL

Im Falle eines Schadens ist das Gerät abzuschalten, die Stromzufuhr mittels der oberhalb des Geräts angebrachten Vorrichtung zu unterbrechen und der Kundendienst zu verständigen.

WARTUNG (NUR DURCH FACHPERSONAL)

Sämtliche Wartungsarbeiten sind von qualifiziertem Fachpersonal durchzuführen. Vor Beginn der Wartung ist der Stecker herauszuziehen oder die Stromzufuhr durch den oberhalb des Geräts angebrachte Schalter zu unterbrechen.

ZUGÄNGLICHKEIT

Um zur Klemmleiste zu gelangen, ist die Rückwand des Geräts zu entfernen. Die Betriebselemente sind durch die vordere Bedienblende zugänglich, dazu die Schrauben der Bedienblende lösen und diese entfernen

TABLE DES MATIÈRES

TABLEAU DES DONNÉES TECHNIQUES	16
INSTRUCTIONS D'INSTALLATION	16
INSTALLATION.....	16
DISPOSITIONS LEGALES, REGLES TECHNIQUES ET DIRECTIVES.....	16
BRANCHEMENT ELECTRIQUE.....	16
CIRCUIT ÉQUIPOTENTIEL.....	17
MISE EN SERVICE.....	17
INSTRUCTIONS D'UTILISATION	17
ALLUMAGE.....	17
NETTOYAGE ET ENTRETIEN	17
INSTRUCTIONS EN CAS DE NON-UTILISATION PROLONGEE.....	17
EN CAS D'ANOMALIE OU DE PANNE	18
ENTRETIEN (A CONFIER AU SEUL PERSONNEL QUALIFIE).....	18
ACCES BORNIER/ELEMENTS DE COMMANDE.....	18

TABLEAU DES DONNÉES TECHNIQUES

MODÈLES	CWK-94ET	CWK-98ET	CWKT-94ET	CWKT-98ET
DIMENSIONS (cm)	40x90x90h	80x90x90h	40x90x29h	80x90x29h
ALIMENTATION	400V~3N 50/60 Hz	400V~3N 50/60 Hz	400V~3N 50/60 Hz	400V~3N 50/60 Hz
ABSORPTION MAXIMUM (A)	7,8	15,63	7,8	15,63
PUISSANCE MAXIMUM (kW)	5,415	10,83	5,415	10,83
CÂBLE D'ALIMENTATION (AU SILICONE)	5x1,5 mm ²	5x2,5 mm ²	5x1,5 mm ²	5x2,5 mm ²
BASSIN CONSOMMATION D'EAU (INDICATIF)	1 lt/h	1 lt/h	1 lt/h	1 lt/h

INSTRUCTIONS D'INSTALLATION

La plaque des caractéristiques techniques se trouve sur la paroi latérale de l'appareil (voir figure A) et contient toutes les données nécessaires au branchement.

INSTALLATION

Durant son positionnement l'appareil doit être placé parfaitement à l'horizontale; pour cela il est possible d'intervenir sur les pieds réglables (à visser ou à dévisser). L'interrupteur général ou la prise doit se trouver à proximité de l'appareil et être facile d'accès.

Il est recommandé de placer l'appareil sous une hotte aspirante de façon à ce que l'évacuation des vapeurs puissent s'effectuer plus rapidement. Dans le cas où l'appareil serait installé à proximité de murs, de parois, de meubles de cuisine ou autres revêtements décoratifs, il est important de veiller à ce que ceux-ci soient constitués de matériaux non inflammables, différemment les revêtir d'un matériau non inflammable.

Il est impératif de respecter les normes anti-incendie.

Attention!: cette appareil est conçu pour fonctionner en batterie; dans le cas où il devrait être utilisé de manière indépendante, veiller à ce qu'il soit installé à au moins 10 cm des parois adjacentes.

DISPOSITIONS LEGALES, REGLES TECHNIQUES ET DIRECTIVES

L'installation doit être effectuée dans le respect des normes suivantes:

- normes de sécurité en vigueur.
- règles d'installation, normes en vigueur.

L'installation, la mise en service et l'entretien de l'appareil doivent être confiés à un personnel qualifié à cet effet. Toutes les interventions nécessaires à l'installation doivent être effectuées dans le respect des normes en vigueur.

Le fabricant décline toute responsabilité en cas de mauvais fonctionnement dû à une mauvaise installation ou à une installation non conforme.

Attention!: conformément aux dispositions internationales applicables, durant le branchement de l'appareil, il est nécessaire de prévoir en amont de celui-ci un dispositif automatique assurant la coupure omnipolaire de l'alimentation de secteur; ce dispositif doit prévoir une ouverture des contacts de 3 mm minimum.

BRANCHEMENT ELECTRIQUE


L'appareil est livré sans câble d'alimentation.

Dans le cas où il serait par la suite nécessaire de changer ce dernier procéder comme suit:

- Couper la tension.
- Retirer le panneau postérieur.
- Débrancher le câble du bornier de branchement situé sur la partie postérieure.
- Desserrer le serre-fil et retirer le câble.
- Faire passer le câble d'alimentation neuve à travers le passe-fil, raccorder les conducteurs aux bornes correspondantes du bornier et les fixer.
- Bloquer le câble à l'aide du serre-fil et remettre en place le panneau postérieur. La longueur du conducteur de terre doit être supérieure à celle des autres conducteurs de telle sorte qu'en cas de rupture du presse-fil le conducteur de terre se décroche après les conducteurs de tension.

N.B. Le câble d'alimentation doit avoir les caractéristiques suivantes: de type H05 RN-F résistant au minimum à une température de 150°C et d'une section adaptée à la puissance de l'appareil (voir tableau des données techniques).

CIRCUIT ÉQUIPOTENTIEL

L'appareil doit être raccordé à un circuit équipotentiel. La vis de raccordement est positionnée sur la partie postérieure de l'appareil et est marquée du symbole .

Attention!: le fabricant décline toute responsabilité en cas de dommages causés par une installation non conforme aux instructions prévues à cet effet.

MISE EN SERVICE

Avant d'utiliser l'appareil pour la première cuisson, il est nécessaire de procéder à son nettoyage, en particulier de la grille (voir chapitre "Nettoyage et entretien").

Contrôler le branchement de l'appareil et le mettre en marche en suivant les Instructions d'utilisation.

IMPORTANT:

Les chocs thermiques peuvent endommager et déformer de façon permanente la résistance; avant la cuisson, vous devez décongeler le produit!

Ne pas utiliser de détergents abrasifs ou corrosifs, ne pas entraîner une résistance aux chocs thermiques pendant le nettoyage, ne pas utiliser de la glace pour nettoyer la résistance.

INSTRUCTIONS D'UTILISATION

Attention: Veiller à ce que l'appareil soit constamment contrôlé durant son utilisation.

- Le tiroir de récupération des graisses doit être ouvert uniquement lorsque l'appareil est froid.

Les grills sont prévus pour la cuisson de viandes, de saucisses, de poissons, légumes, etc.

ALLUMAGE

Contrôler que le bac de récupération des graisses et autres jus de cuisson soit en place. Placer l'interrupteur présent en amont de l'appareil sur la position On.. Amener la commande de la position "0" à la position voulue entre 1 et 6, les témoins blanc et vert doivent s'allumer.

Allumés, les témoins vert et blanc indiquent respectivement que l'appareil est sous tension et que l'élément chauffant fonctionne. Une fois atteinte la température programmée, le témoin blanc s'éteint. Pour éteindre l'appareil, ramener la commande sur la position "0".

NETTOYAGE ET ENTRETIEN

Attention!: ne pas nettoyer l'appareil à l'aide de jets d'eau directs ou à haute pression.

Une fois l'utilisation terminée veiller à nettoyer soigneusement l'appareil. Un nettoyage quotidien de l'appareil une fois celui-ci éteint est gage de bon fonctionnement et de longue durée.

Avant de procéder au nettoyage, couper l'alimentation électrique. Les parties en acier doivent être nettoyées à l'aide d'eau chaude et d'un détergent neutre; rincer ensuite abondamment afin d'éliminer toute trace de détergent puis essuyer à l'aide d'un chiffon sec. Ne pas utiliser de détergents abrasifs ou corrosifs. Tous les résidus d'aliment doivent éliminés du grill à l'aide de la spatule prévue à cet effet.

Un conseil pour optimiser le nettoyage, en plus du racloir fourni avec l'appareil pour les résidus, est de considérer que la position 6 du régulateur d'énergie n'est pas une position de cuisson et peut être utilisée seulement pour le nettoyage pyrolytique.

Dans cette position, la température de la résistance, égale à 500 ° C, permet de carboniser tous les résidus de saleté et de cuisson. Les résidus carbonisés peuvent être éliminés avec une simple serviette en papier.

INSTRUCTIONS EN CAS DE NON-UTILISATION PROLONGEE

Nettoyer et essuyer soigneusement l'appareil comme indiqué ci-dessus et l'isoler de l'alimentation électrique.

EN CAS D'ANOMALIE OU DE PANNE

Couper la tension à l'aide du dispositif situé en amont de l'appareil et prendre contact avec le service d'assistance.

ENTRETIEN (A CONFIER AU SEUL PERSONNEL QUALIFIE)

Toute intervention d'entretien doit être exclusivement confiée à un personnel qualifié. Avant de procéder à toute opération d'entretien, débrancher la prise ou placer l'interrupteur situé en amont sur la position Off.

ACCES BORNIER/ELEMENTS DE COMMANDE

Pour accéder au bornier de branchement, retirer le panneau postérieur de l'appareil. Les éléments de commande sont accessibles depuis le panneau frontal: dévisser les vis de fixation du panneau frontal et retirer ce dernier.

INDEX

TECHNICAL DATA TABLE	20
INSTRUCTIONS FOR INSTALLATION	20
INSTALLATION.....	20
LAWS, TECHNICAL RULES AND NORMS.....	20
ELECTRIC CONNECTION.....	20
EQUIPOTENTIAL.....	21
STARTING UP	21
INSTRUCTIONS FOR USE.....	21
TURNING ON	21
CLEANING AND MAINTENANCE.....	21
PROCEDURE TO FOLLOW IF THE APPLIANCE IS NOT GOING TO BE USED FOR SOME TIME.....	21
PROCEDURE TO FOLLOW IN THE EVENT OF A BREAKDOWN.....	21
MAINTENANCE (ONLY FOR QUALIFIED PERSONNEL)	22
ACCESSIBILITY	22

TECHNICAL DATA TABLE

MODELS	CWK-94ET	CWK-98ET	CWKT-94ET	CWKT-98ET
DIMENSIONS cm	40x90x90h	80x90x90h	40x90x29h	80x90x29h
POWER SUPPLY	400V~3N 50/60 Hz	400V~3N 50/60 Hz	400V~3N 50/60 Hz	400V~3N 50/60 Hz
MAXIMUM ABSORPTION (A)	7,8	15,63	7,8	15,63
MAXIMUM POWER (kW)	5,415	10,83	5,415	10,83
POWER SUPPLY CABLE (Silicone)	5x1,5 mm ²	5x2,5 mm ²	5x1,5 mm ²	5x2,5 mm ²
BASIN WATER CONSUMPTION (Indicative)	1 lt/h	1 lt/h	1 lt/h	1 lt/h

INSTRUCTIONS FOR INSTALLATION

The data plate is on the side of the appliance (see figure A) and has all the data necessary for the connection.

INSTALLATION

When fitting, the appliance must be levelled using a spirit level; slight differences of level can be adjusted by screwing or unscrewing the adjustable feet. The main switch or the socket must be near the appliance and easily accessible.

It is advisable to place the appliance under an extractor hood so that steam is extracted rapidly. If the appliance is placed near walls, dividing panels, kitchen furniture, decorative finishing, etc. , these should be in flameproof material; otherwise it is necessary to cover them with non-flammable material.

Above all, it is necessary to ensure that the fire prevention norms are observed.

Attention! This appliance has been produced for use as part of a battery. If used singly, it will be necessary to keep it at least 10cm away from the adjacent walls.

LAWS, TECHNICAL RULES AND NORMS

Installation must be carried out observing the following norms:

- Safety prescription in force
- Installation prescription, norms in force.

The installation, starting up and maintenance of the appliance must be carried out by qualified personnel. All operations done when installing must be carried out observing the norms in force.

The manufacturer declines all responsibility in the event of incorrect functioning due to wrong installation or installation which does not comply with the norms.

Attention! In accordance with international rules, when connecting the appliance, an automatic device enabling the disconnection of all contacts from the mains, must be installed above it; this device must have a contacts opening of at least 3 mm.

ELECTRIC CONNECTION

The appliance is supplied without the connection cable.


In the event that it has to be substituted, proceed as follows:

Disconnect the power supply.

- Remove the back panel
- Disconnect the cable from the junction-box situated at the back.
- Loosen the cable blocker and pull out the cable..
- Push the connection cable through the cable blocker, connect the conductor wires to the corresponding terminals in the junction box and fix them into place.
- Block the cable with the cable blocker, and reassemble the back panel. The earth wire must be longer than the others so that if the cable blocker should break, it will disconnect after the tension wires.

N.B. The connection cable must have the following characteristics: it must be at least type H05 RN-F (resistant to a temperature of at least 150°), and must have an adequate section for the power of the appliance (see technical data table).

EQUIPOTENTIAL

The appliance must be connected to an equipotential system. The connection screw is positioned at the back of the appliance and is identified by the  symbol.

Attention! The manufacturer will neither be held responsible for, nor will give any compensation during the guarantee period for any damage caused, and which is due to inadequate installations not compliant with the instructions.

STARTING UP

Before using the appliance for the first cooking, it is necessary to clean it carefully, especially the grill (see paragraph "cleaning and care").

Check the connection of the appliance and start it up following the instructions.

IMPORTANT:

Thermic shocks can damage and DISTORT PERMANENTLY the heating element. You need to defreeze the product before cooking it!

DO NOT USE ABRASIVE OR CORROSIVE DETERGENTS. DO NOT CAUSE THERMIC SHOCKS TO THE HEATING ELEMENT DURING THE CLEANING PROCESS. DO NOT USE ICE TO CLEAN THE HEATING ELEMENT.

INSTRUCTIONS FOR USE

Attention: Use the appliance only under surveillance.

- The drip pan may only be opened when the appliance is cold.

The grill can be used to cook meat, wüstel, sausages, fish, vegetables, etc.

TURNING ON

Switch on the main switch installed above the appliance. Turn the control knob corresponding to the element from position "0" to the degree of heating desired, between 1 and 6. The light comes on, as soon as the power supply is on.

The green light indicates the presence of electrical tension. To turn off the appliance, turn the knob back into position "0".

CLEANING AND MAINTENANCE

Attention! During cleaning, do not wash the external parts of the appliance with direct sprays of water or with high pressure.

After every use, clean the appliance thoroughly. Daily cleaning after switching off the appliance ensures the perfect functioning and long life of the appliance.

Before starting to clean the appliance, disconnect the power supply. The parts in steel must be washed with hot water and neutral detergent, then rinsed thoroughly in order to eliminate all traces of detergent; after which, dried with a dry cloth. Do not use abrasive or corrosive detergents. All residues of food must be removed from the grill with the proper spatula.

An advice to optimize the cleaning, in addition to the scraper supplied with the appliance for the major residuals, is to consider that the position 6 of the energy regulator is not a cooking position and should only be used for pyrolytic cleaning.

In this position the temperature of the resistance, equal to 500 °C, allows to carbonize all the dirt and cooking residues. The carbonized residues can be removed with a simple paper towel.

PROCEDURE TO FOLLOW IF THE APPLIANCE IS NOT GOING TO BE USED FOR SOME TIME

Clean and dry the appliance carefully according to the instructions. Disconnect the power supply.

PROCEDURE TO FOLLOW IN THE EVENT OF A BREAKDOWN

In the event of breakdown, turn off the appliance, disconnect the power supply by using the device situated above the appliance and notify the after sales service.

MAINTENANCE (ONLY FOR QUALIFIED PERSONNEL)

Any kind of maintenance must only be done by qualified personnel. Before carrying out maintenance, remove the plug or switch off the switch above the appliance.

ACCESSIBILITY

To get to the junction box, remove the back of the appliance. The control elements are reached from the front control panel; unscrew the black cap of the water outlet lever, unscrew the fixing screws from the control panel and remove it

ÍNDICE

TABLA DATOS TÉCNICOS	24
INSTRUCCIONES PARA LA INSTALACIÓN	24
INSTALACIÓN	24
DISPOSICIONES DE LEY, REGLAS TÉCNICAS Y DIRECTIVAS.....	24
CONEXIÓN ELÉCTRICA.....	24
EQUIPOTENCIAL	25
PUESTA EN FUNCIONAMIENTO	25
INSTRUCCIONES PARA EL USO.....	25
ENCENDIDO.....	25
LIMPIEZA Y MANTENIMIENTO	25
COMPORTAMIENTO EN CASO DE LARGA INTERRUPCIÓN DE FUNCIONAMIENTO	25
COMPORTAMIENTO EN CASO DE AVERÍA	25
MANTENIMIENTO (SÓLO PARA PERSONAL CUALIFICADO).....	26
ACCESIBILIDAD	26

TABLA DATOS TÉCNICOS

MODELOS	CWK-94ET	CWK-98ET	CWKT-94ET	CWKT-98ET
DIMENSIONES cm.	40x90x90h	80x90x90h	40x90x29h	80x90x29h
ALIMENTACIÓN	400V~3N 50/60 Hz	400V~3N 50/60 Hz	400V~3N 50/60 Hz	400V~3N 50/60 Hz
ABSORCIÓN MÁXIMA (A)	8,7	17,39	8,7	17,39
POTENCIA MÁXIMA (kW)	6	12	6	12
CABLE ALIMENTACIÓN (A la silicona)	5x1,5 mm ²	5x2,5 mm ²	5x1,5 mm ²	5x2,5 mm ²
CONSUMO DE AGUA EN LA BANDEJA (indicativo)	1 lt/h	1 lt/h	1 lt/h	1 lt/h

INSTRUCCIONES PARA LA INSTALACIÓN

La chapa de características técnicas se encuentra en el costado del aparato (ver figura A) y contiene todos los datos necesarios para la conexión.

INSTALACIÓN

Durante la colocación, es necesario nivelar el aparato, pueden ajustarse los pequeños desniveles mediante los pies de apoyo regulables (atornillar o destornillar). El interruptor general o la toma deben estar cerca del aparato y debe poder accederse a ellos fácilmente.

Se aconseja colocar el aparato debajo de una campana de aspiración, de manera que la evacuación de los vapores se efectúe de manera rápida. Si el aparato se coloca cerca de paredes, paredes divisorias, muebles de cocina, revestimientos decorativos, etc se aconseja que éstos sean de material no inflamable, sino se debe revestir estas paredes con material no inflamable.

Debe asegurarse sobretodo que las prescripciones para la prevención de incendios se respeten.

¡Atención!: este aparato ha sido fabricado para funcionar en batería. Si se pretende utilizarlo individualmente, es necesario mantenerlo al menos a 10 cm de las paredes adyacentes.

DISPOSICIONES DE LEY, REGLAS TÉCNICAS Y DIRECTIVAS

La instalación debe efectuarse respetando las siguientes normas:

- Prescripción para la prevención de accidentes vigente.
- Prescripción de instalación, normas vigente.

La instalación, puesta en funcionamiento y mantenimiento del aparato deben ser efectuados por personal cualificado. Todos los trabajos necesarios para la instalación deben efectuarse respetando las normas vigentes.

El fabricante declina cualquier responsabilidad en caso de mal funcionamiento debido a una instalación equivocada o no conforme.

¡Atención!: como indican las disposiciones internacionales, antes del aparato se debe instalar un dispositivo automático que permita desconectar de manera omnipolar el aparato de la red; este dispositivo debe tener una apertura de los contactos de al menos 3 mm.

CONEXIÓN ELÉCTRICA


El aparato se entrega sin cable de conexión.

En el caso que se deba cambiar, seguirlos siguientes pasos:

- Quitar la tensión.
- Quitar el panel posterior
- Quitar el cable del tablero de bornes de llegada, que se encuentra en la parte posterior.
- Aflojar el sujeta-cable y sacar el cable.
- Pasar el cable de conexión nuevo a través del sujeta-cables, conectar los conductores en el correspondiente borne del tablero de bornes y fijarlos.
- Bloquear el cable con el sujeta-cables y volver a montar el panel posterior. El conductor de tierra tiene que ser más largo que los otros, de manera que en caso de rotura de sujeta-cables, éste se separe después de los cables de la tensión.

Nota importante. El cable de conexión debe tener las siguientes características: debe ser al menos del tipo H05 RN-F (para resistir a una temperatura de 150°C), y debe tener un tamaño adecuado a la potencia del aparato (ver tabla datos técnicos).

EQUIPOTENCIAL

El aparato debe conectarse a un sistema equipotencial. El tornillo de conexión está colocado en la parte posterior del aparato y se distingue con el símbolo .

¡Atención!: el fabricante no es responsable, y la garantía no cubre, daños provocados y que se deban a instalaciones inadecuadas y no conformes a las instrucciones.

PUESTA EN FUNCIONAMIENTO

Antes de utilizar el aparato para la primera cocción, es necesario limpiarlo con cuidado, sobretodo la parrilla (ver párrafo "Limpieza y cuidado").

Controlar la conexión del aparato y ponerlo en funcionamiento según las instrucciones.

IMPORTANTE:

Los CHOQUES térmicos pueden dañar y DEFORMAR PERMANENTEMENTE la resistencia ; antes de cocinar es necesario descongelar el producto! ¡NO USE DETERGENTES CORROSIVOS O ABRASIVOS! ¡NO PROVOQUE CHOQUES TÉRMICOS A LA RESISTENCIA DURANTE EL PROCESO DE LIMPIEZA! ¡NO USE HIELO PARA LIMPIAR LA RESISTENCIA!

INSTRUCCIONES PARA EL USO

Atención - ¡Usar el aparato sólo bajo vigilancia!

- El cajón para recoger la grasa puede abrirse sólo cuando el aparato esté frío.

Las parillas son aparatos que permiten la cocción de carne, perritos calientes, salchichas, pescado, verduras, etc.

ENCENDIDO

Controlar que el cajón para recoger los jugos ya esté introducido. Conectar el interruptor colocado antes del aparato. Girar el mando de "O" hasta la posición deseada entre los 50° y los 300° , se encienden las luces de indicación blanca y verde.

La lámpara de indicación verde indica que el aparato está bajo tensión.

El encendido de la lámpara de indicación blanca indica el funcionamiento del elemento de calentamiento, su apagado indica que se ha alcanzado la temperatura. Para apagar el aparato, girar el mando a la posición "O"

LIMPIEZA Y MANTENIMIENTO

¡Atención!: durante la limpieza, no lavar por fuera el aparato con chorros de agua directos o a alta presión.

Cada noche al acabar el trabajo limpiar cuidadosamente al aparato. La limpieza diaria del aparato garantiza un perfecto funcionamiento y una larga duración en el tiempo.

Antes de comenzar la limpieza, quitar la tensión del aparato. Las partes de acero se deben lavar con agua caliente y detergente neutro; después, es necesario enjuagarlas con agua abundante para eliminar cualquier residuo de detergente; después de esto, secar con un paño seco. No usar detergentes abrasivos o corrosivos. Se deben quitar todos los residuos de alimento de la parrilla con un cepillo adecuado.

Un consejo para optimizar la limpieza, además del raspador suministrado con el aparato para los principales residuos, es considerar que la posición 6 del regulador de energía no es una posición de cocción y solo debe usarse para la limpieza pirolítica. En esta posición, la temperatura de la resistencia, igual a 500° C, permite carbonizar toda la suciedad y los residuos de cocción. Los residuos carbonizados se pueden eliminar con una simple toalla de papel

COMPORTAMIENTO EN CASO DE LARGA INTERRUPCIÓN DE FUNCIONAMIENTO

Limpiar cuidadosamente el aparato como indican las instrucciones. Quitar la tensión.

COMPORTAMIENTO EN CASO DE AVERÍA

En caso de avería apagar el aparato, quitar la tensión mediante el dispositivo colocado antes del aparato y avisar al servicio de asistencia.

MANTENIMIENTO (SÓLO PARA PERSONAL CUALIFICADO)

Cualquier trabajo de mantenimiento debe ser realizado exclusivamente por personal cualificado. Antes de iniciar una operación de mantenimiento, quitar el enchufe o desconectar el interruptor colocado antes del aparato.

ACCESIBILIDAD

Para acceder al tablero de bornes, quitar la parte posterior del aparato. Los elementos de mando se alcanzan desde el panel anterior, destornillar los tornillos que fijan el panel y quitar éste último..