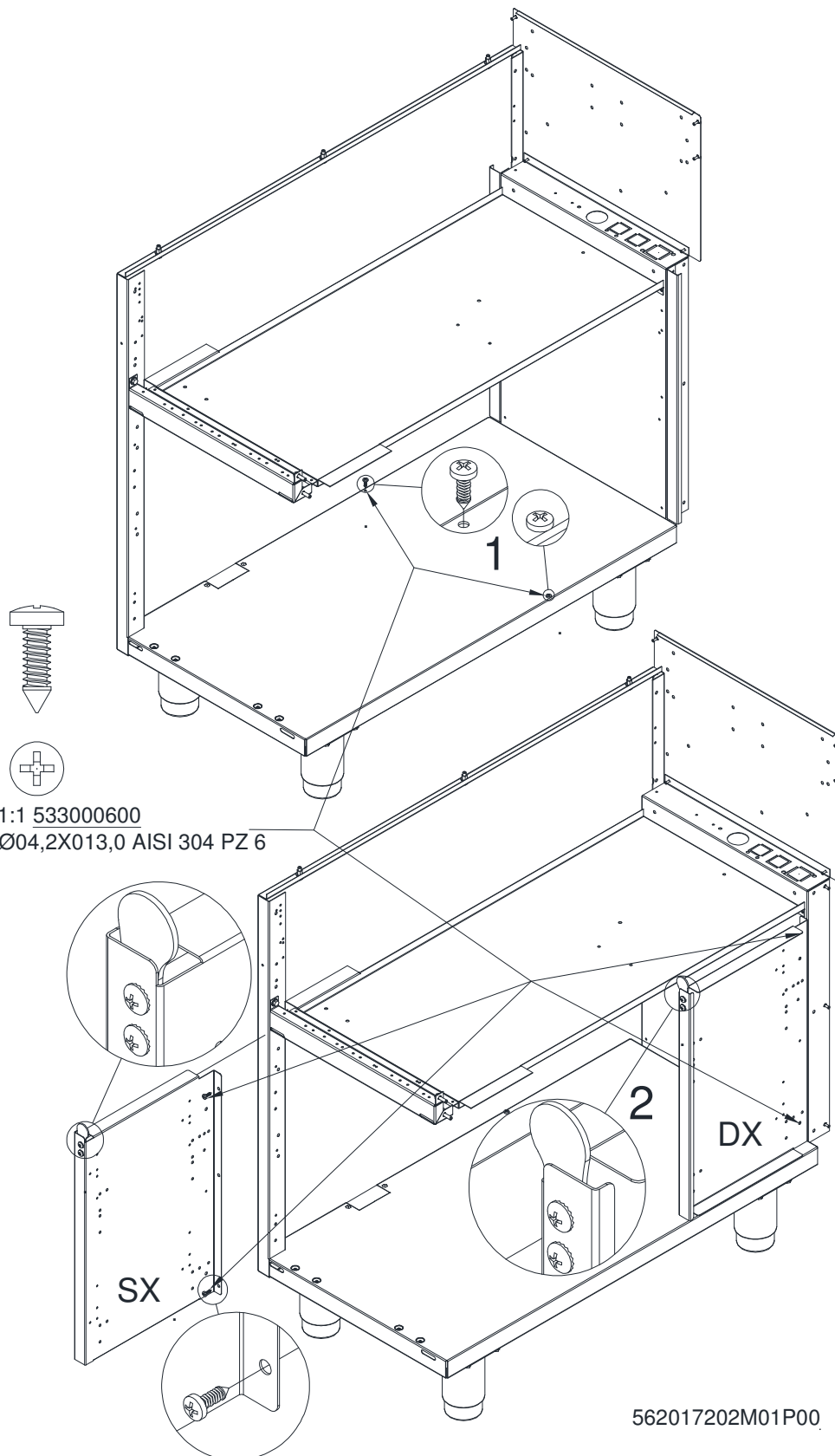


MONTAGGIO SUPPORTI PER APPARECCHI S70/90
GERÄT ZUR BEFESTIGUNGSWINKEL S70/90
ASSEMBLAGE DES SUPPORTS POUR APPAREILS DE LIGNES 70/90
ASSEMBLAGE OF 70/90 LINES SUPPORTS FOR APPLIANCES
MONTAJE DEL CONJUNTO DE SOPORTES S70/90 POR APARATOS 562017202M01P00



1:1 533000600
Ø04,2X013,0 AISI 304 PZ 6

562017202M01P00

IT

CH

- 1 Avvitare le 2 viti di fermo sul fondo dell'apparecchio (solo per S90)
- 2 Inserire i supporti (DX, SX) per le guide dei cassetti e avvitare le viti posteriori

DE

AT

CH

- 1 Die 2 Feststell- Schrauben am Boden des Gerätes festschrauben (nur bei 90 Linie)
- 2 Die Rechts - und Linkshalterungen (DX-SX) für die Schubladen einsetzen und die hinteren Schrauben befestigen.

FR

BE

- 1 Serrer les 2 vis sur la partie basse de la machine (uniquement pour la gamme 90)
- 2 Insérez le support gauche et droite (DX-SX) pour les guides du tiroir et visser les vis arrière

GB

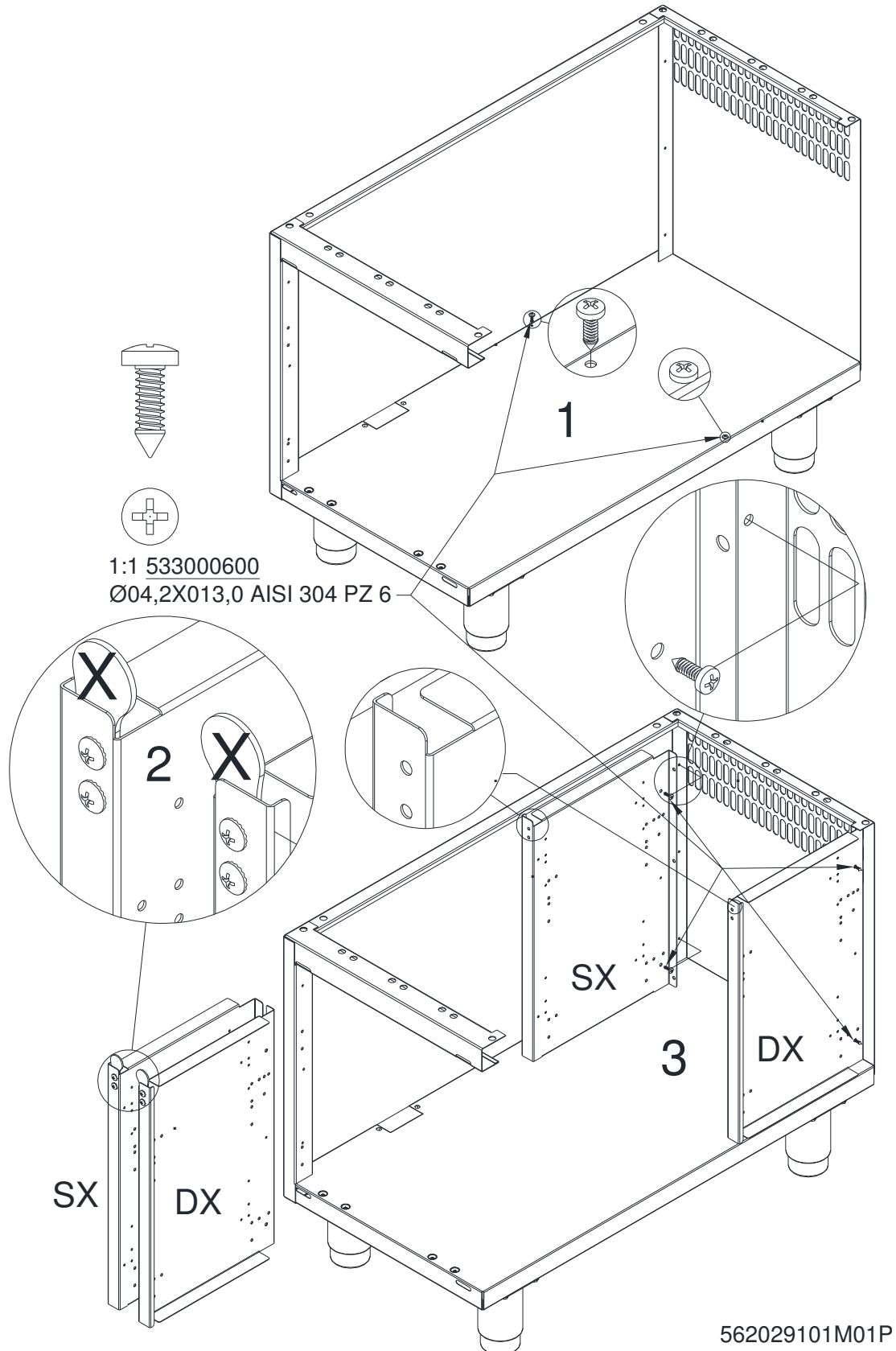
IE

- 1 Screw the 2pcs. fixing screws on the bottom of the appliance (just for 90 line)
- 2 Insert the (DX, SX) supports for the drawers guides and screw the back screws

ES

- 1 Apretar los 2 tornillos para la fijación del fondo del mueble (solo para S90)
- 2 Insertar los paneles (DX, SX) para las guías de los cajones y apretar tornillos.

MONTAGGIO DEI SUPPORTI PER MOBILI S70/90
EINDECKMITTEL FÜR MOBILE S70/90
MONTAGE DES SUPPORTS POUR LES MEUBLES S70/90
ASSEMBLY OF SUPPORTS FOR STANDS S70/90
ES MONTAJE DEL SUPORTE PARA MEUBLE S70/90 5620219101M01P00



IT

CH

- 1 Avvitare le 2 viti di fermo sul fondo dell'apparecchio (solo per S90)
- 2 Togliere staffa di centraggio supporto cassetto
- 3 Inserire i supporti (SX, DX) per le guide dei cassetti e avvitare le viti posteriori

DE

AT

CH

- 1 Die 2 Feststell- Schrauben am Boden des Gerätes festschrauben (nur bei 90 Linie)
- 2 Den Zentrierbügel für die Schublade entfernen
- 3 Die Rechts - und Linkshalterungen (DX-SX) für die Schubladen einsetzen und die hinteren Schrauben befestigen.

FR

BE

- 1 Serrer les 2 vis sur la partie basse de la machine (uniquement pour la gamme 90)
- 2 Enlever le support qui fixe le support du tiroir
- 3 Insérez le support gauche et droite (DX-SX) pour les guides du tiroir et visser les vis arrière

GB

IE

- 1 Screw the 2pcs. fixing screws on the bottom of the appliance (just for 90 line)
- 2 Remove the bracket for fitting of the drawer support
- 3 Insert the (DX, SX) supports for the drawers guides and screw the back screws

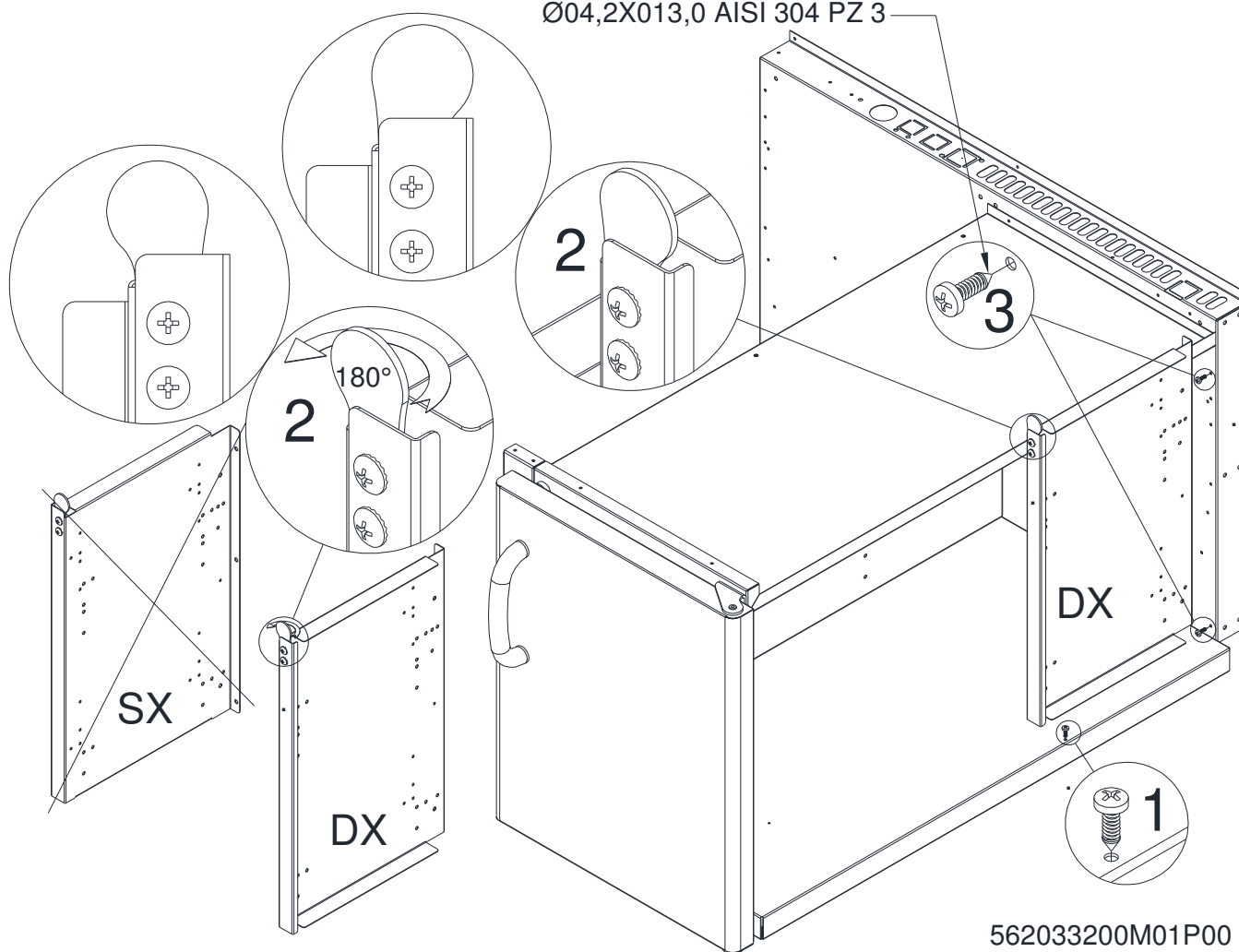
ES

- 1 Apretar los 2 tornillos para la fijación del fondo del mueble (solo para S90)
- 2 Coger la brida para el centrado del soporte cajón.
- 3 Insertar los paneles (DX, SX) para las guías de los cajones y apretar tornillos.

MONTAGGIO DEI SUPPORTI PER VANI NEUTRI CUCINA S70/90
EINDECKMITTEL FÜR NEUTRALES HERD-SCHRANKELEMENT S70/90
MONTAGE DES SUPPORTS ELEMENT NEUTRE CUISINIÈRE S70/90
ASSEMBLY OF SUPPORTS FOR RANGE NEUTRAL CABINET S70/90
ES MONTAJE DEL SUPORTE PARA ARMARIO NEUTRO COCINA S70/90 562033200M01P00



1:1 533000600
Ø04,2X013,0 AISI 304 PZ 3



IT

CH

- 1 Avvitare la vite di fermo sul fondo dell'apparecchio (solo per S90)
- 2 Ruotare di 180° la staffa di centraggio per supporto cassetti (DX)
- 3 Inserire il supporto (DX) per le guide dei cassetti e avvitare le viti posteriori

DE

AT

CH

- 1 Die Feststell- Schraube am Boden des Gerätes festschrauben (nur bei 90 Linie)
- 2 Der Zentrierbügel für die Rechtsschubladenhalterung um 180° drehen.
- 3 Die Halterung (DX) für die Schubladen einsetzen und die hinteren Schrauben befestigen.

FR

BE

- 1 Serrer la vis de réglage sur le fond de l'appareil (uniquement pour la gamme 90)
- 2 Tourner de 180° l'étrier qui maintient le fixage du support de tiroirs (DX)
- 3 Insérez le support droite (DX) pour les guides du tiroir et visser les vis arrière

GB

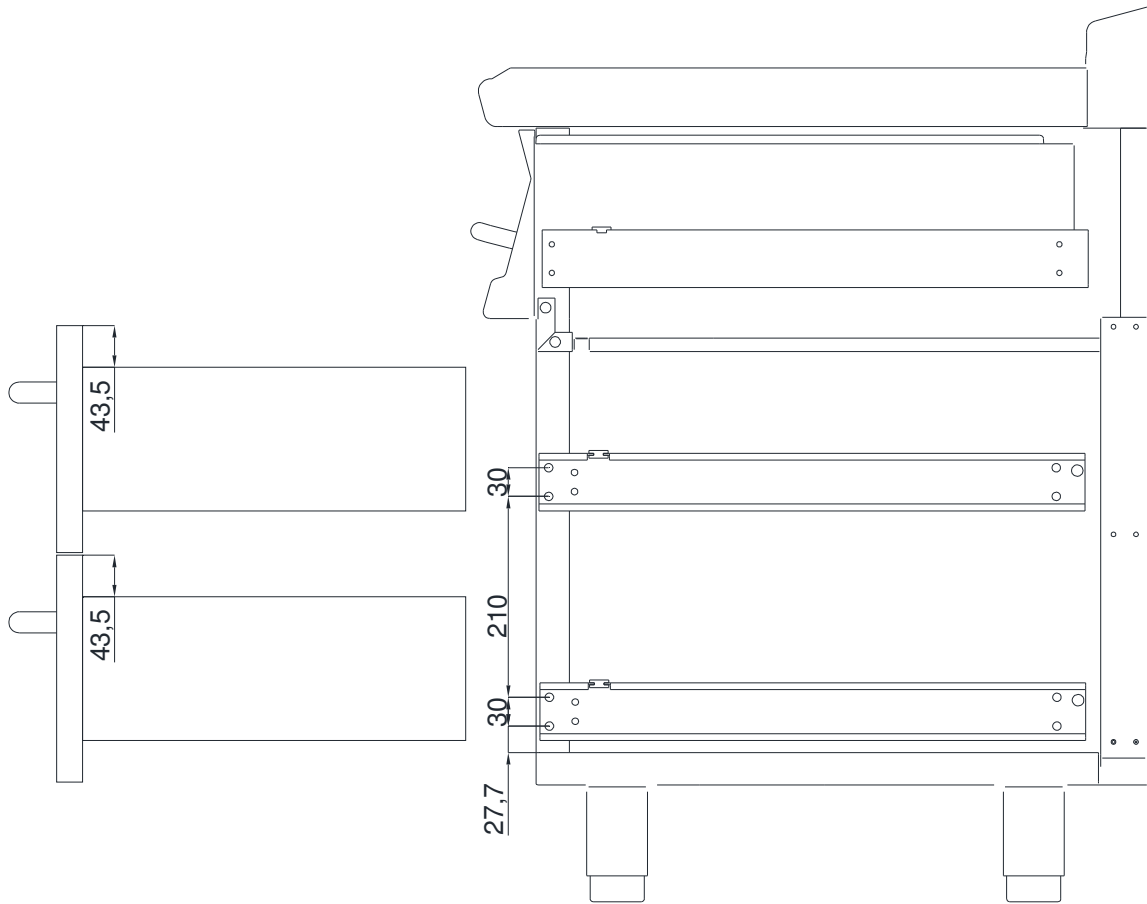
IE

- 1 Screw the fixing screw on the bottom of the appliance (just for 90 line)
- 2 Turn of 180 degrees the bracket for fitting of the drawers LHD support
- 3 Insert the (DX) support for the drawers guides and screw the back screws

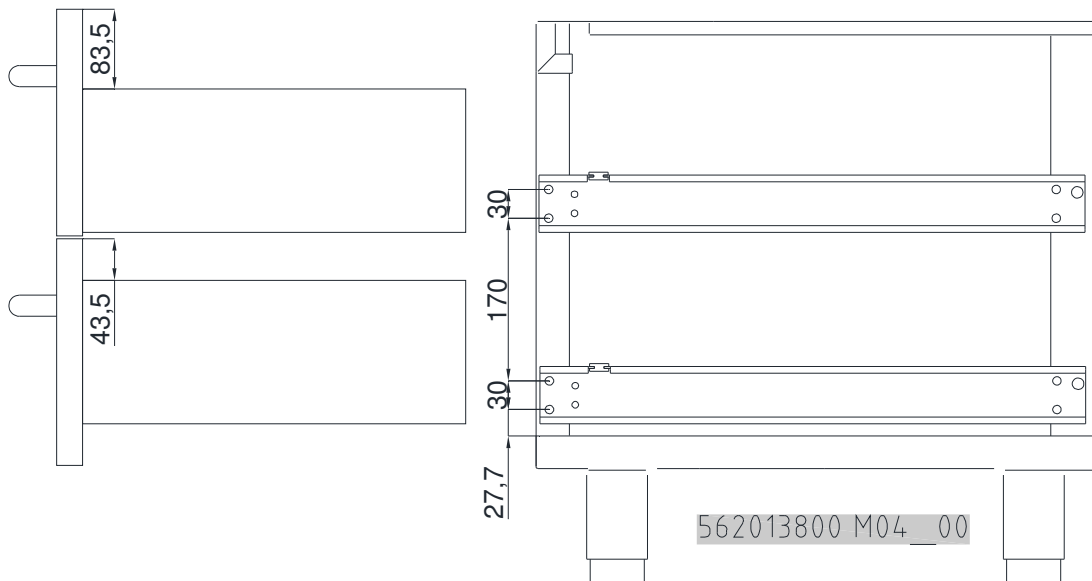
ES

- 1 Apretar el tornillo de fijación del fondo del mueble (solo para S90)
- 2 Rotar 180° la brida del centrado del soporte cajón
- 3 Insertar el panel (DX) para las guías de los cajones y apretar tornillos.

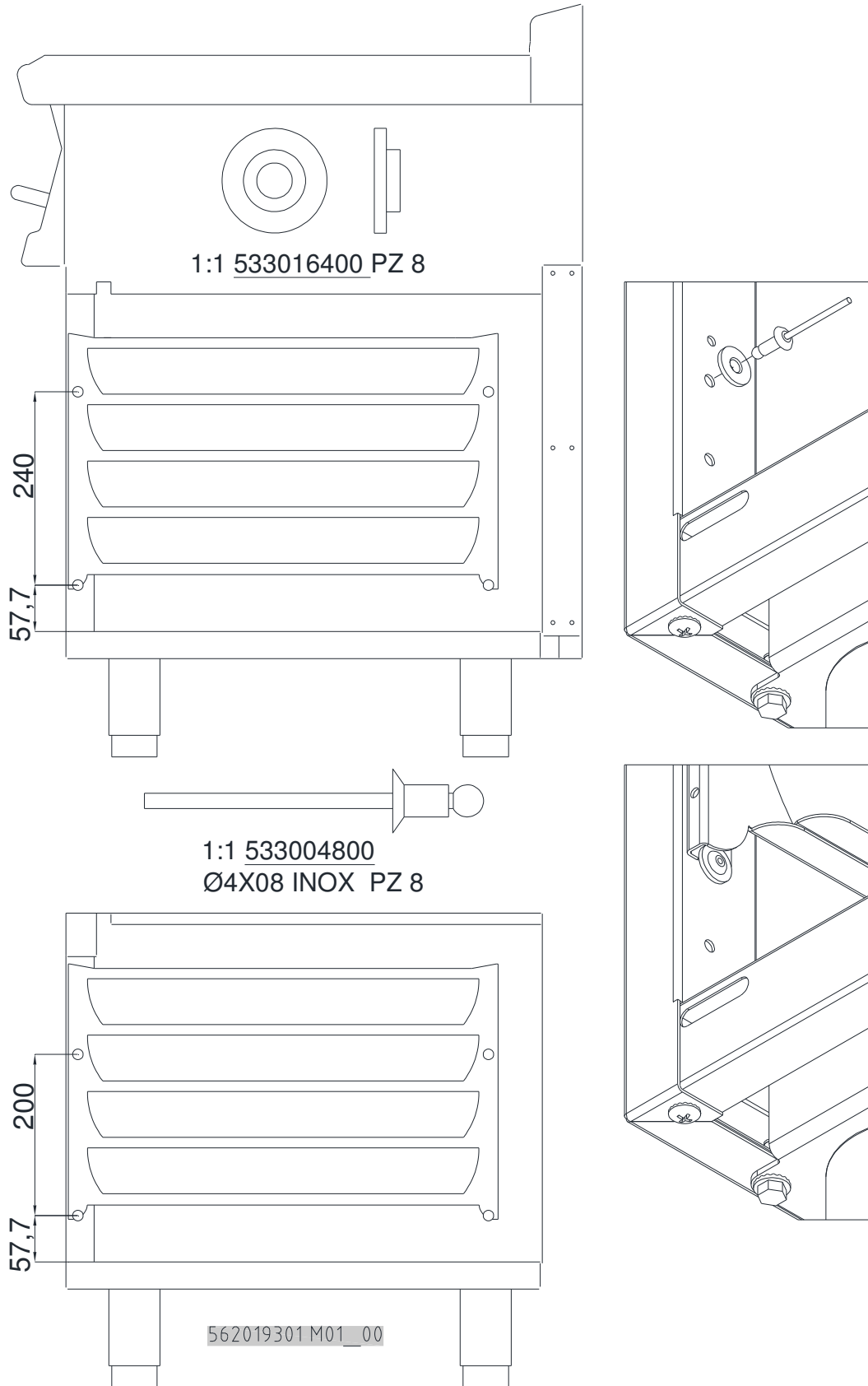
MONTAGGIO GUIDE S60/70/90
MONTAGE VON FUEHRUNG S60/70/90
ASSEMBLAGE DES GUIDE S60/70/90
ASSEMBLAGE OF GUIDES S60/70/90
MONTAJE GUIA S60/70/90 562013800M04P00



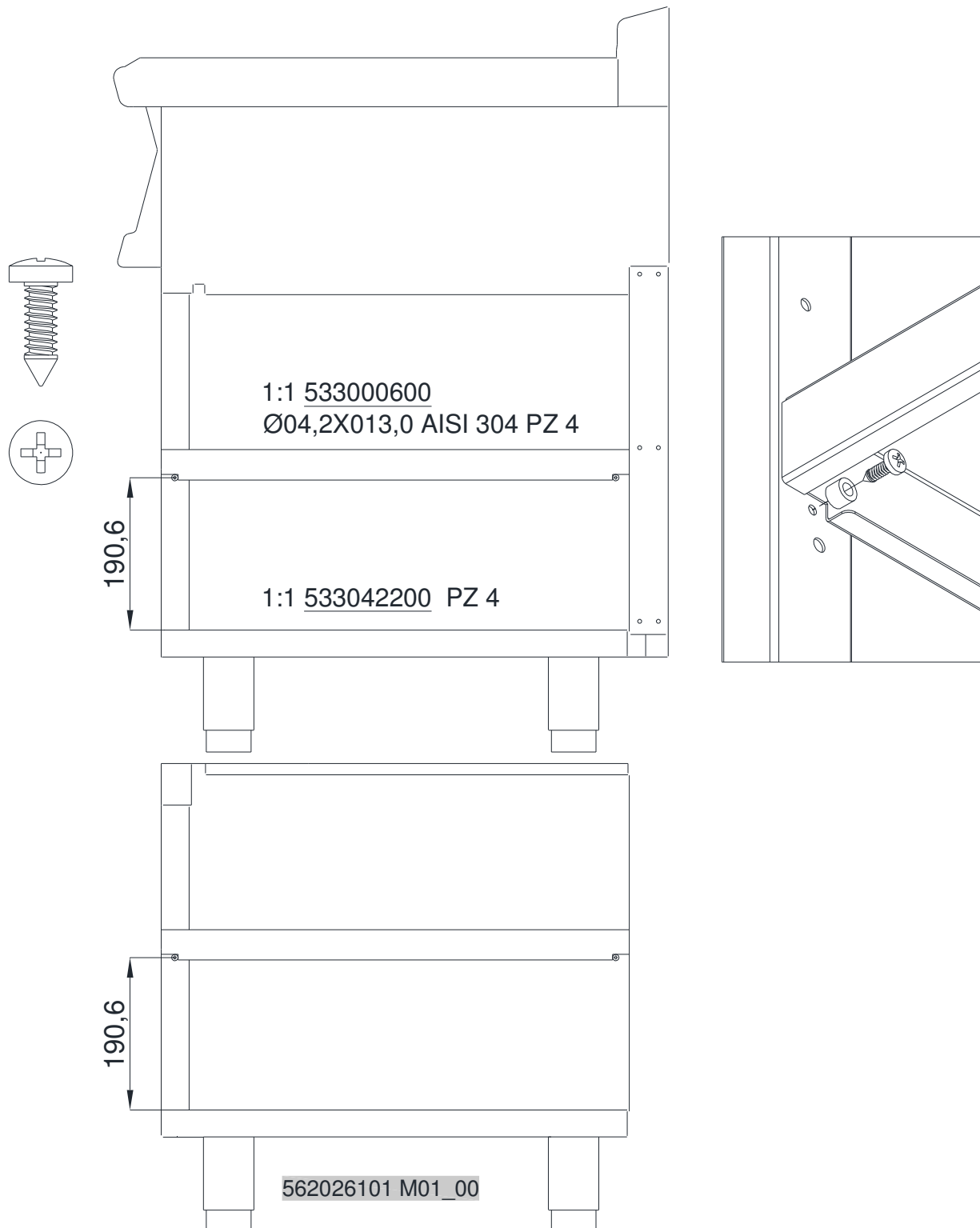
1:1 533008900
 Ø4X07 AL PZ 16



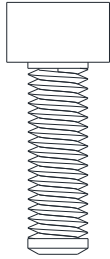
MONTAGGIO PORTATEGLIE S60/70/90
MONTAGE AUFLANGESCHIENEN FÜR BACKBLECHE S60/70/90
ASSEMBLAGE KIT PORTE-PLAQUES S60/70/90
ASSEMBLAGE FRAM FOR OVEN PLATES S60/70/90
MONTAJE PORTACAZUELAS S60/70/90 562019301M01P00



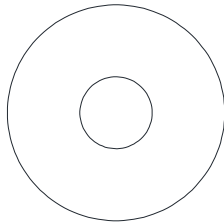
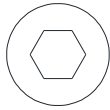
MONTAGGIO RIPIANO S60/70
MONTAGE VON ZWISCHENBODEN 60/70 SERIEN
ASSEMBLAGE DES ETAGERE DE LIGNES 60/70
SHELF ASSEMBLAGE OF 60/70 LINES
MONTAJE DEL ESTANTE S60/70 562026101M01P00



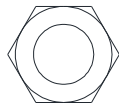
MONTAGGIO RIPIANO RV
ZUSAMMENBAU VON RV SHELF
ASSEMBLAGE DE PLAT DE RV
ASSEMBLY OF RV SHELF
MONTAJE DE LA ESTANTE DE RV
562047200M01P00



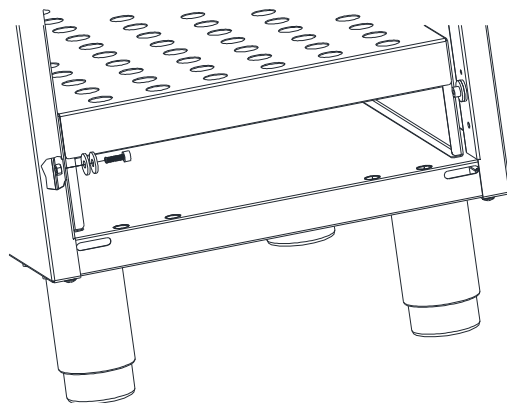
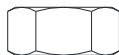
1:1 533048400
M05 X016 ZN PZ 2



1:1 533078800
Ø06,4XØ18X1,6 ZN PZ 4

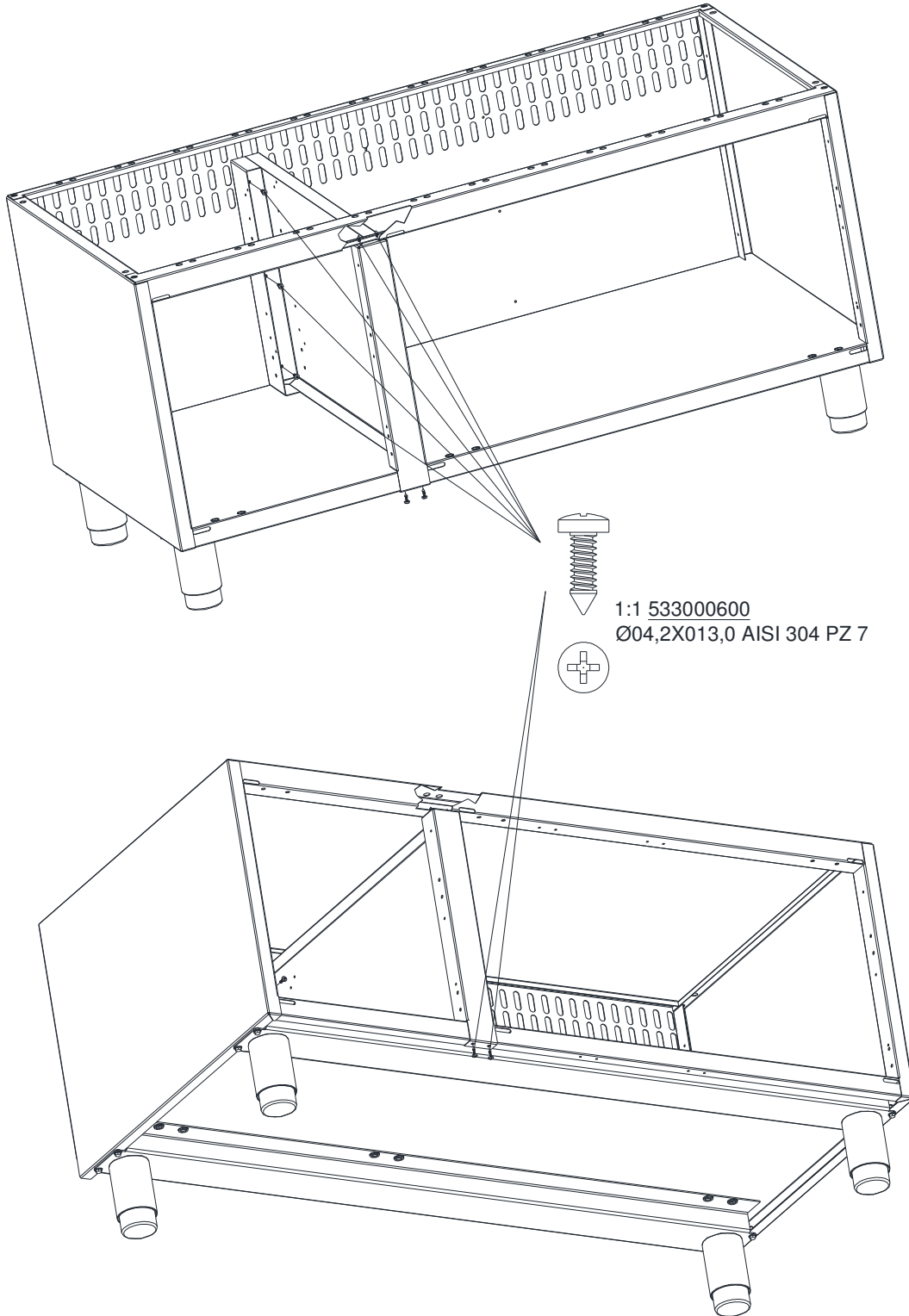


1:1 533007100
M5 ZN PZ 2



562047200M01P00

MONTAGGIO DIVISORIO
TRENNWANDMONTAGE
MONTAGE DE SEPARATION
ASSEMBLY OF SPACER
MONTAJE DE DIVISORIO 562048600M00P00

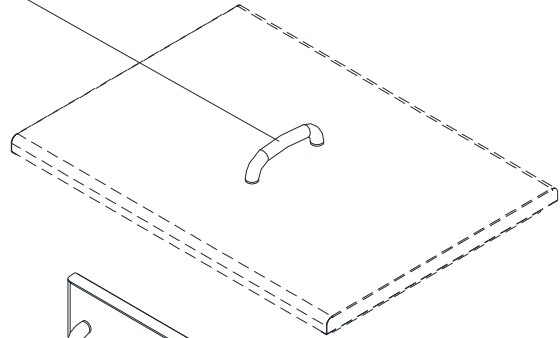
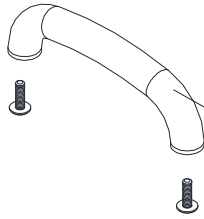


562048600M00P00

MONTAGGIO MANIGLIA
GRIFF MONTAGE
ASSEMBLAGE DE POIGNÉE
HANDLE ASSEMBLY
MANILLAR ENSAMBLADO 562047700M00P00

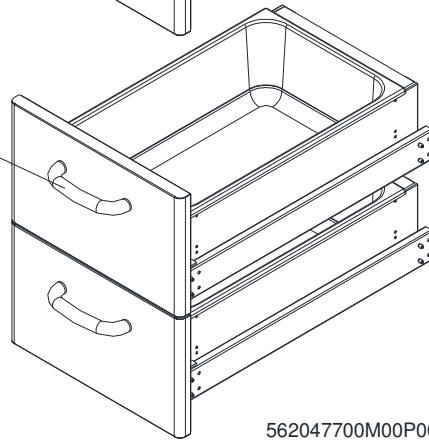
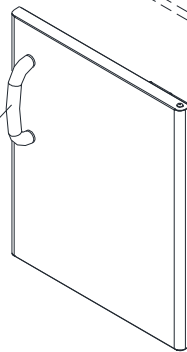
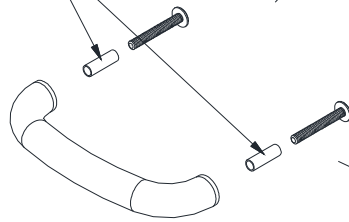


1:1 533091700
M6 X10 AISI 304 PZ 2



533035200 PZ 2

1:1 533164700
M6 X12 AISI 304 PZ 2



562047700M00P00

