

STRUTTURE A SBALZO	IT CH	Istruzioni per l'installazione
BRÜCKENSTRUKTUREN	DE AT CH	Installationsanleitung
STRUCTURES SUSPENDUES	FR BE	Instructions pour l'installation
CANTILEVER STRUCTURES	GB IE	Instructions for installation
ESTRUCTURA SUSPENDIDDA	ES	Instrucciones para la instalación

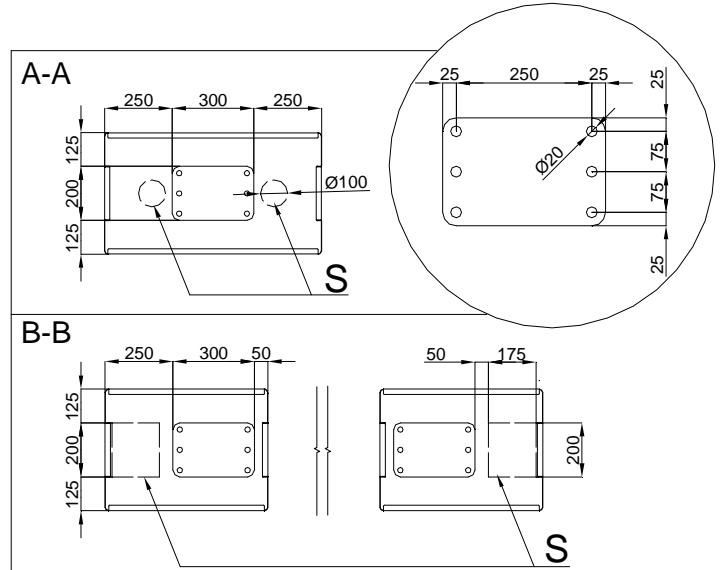
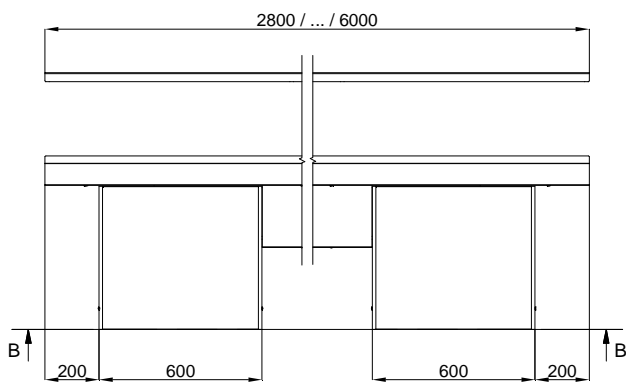
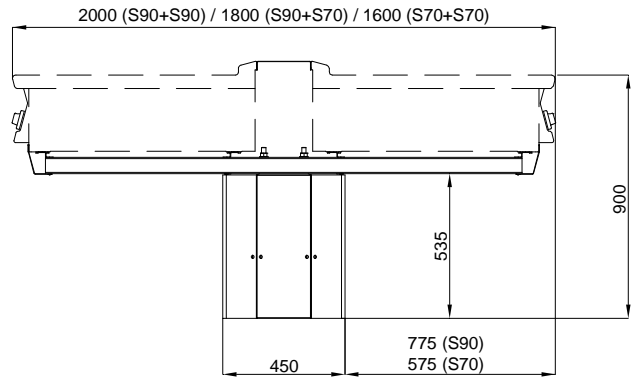
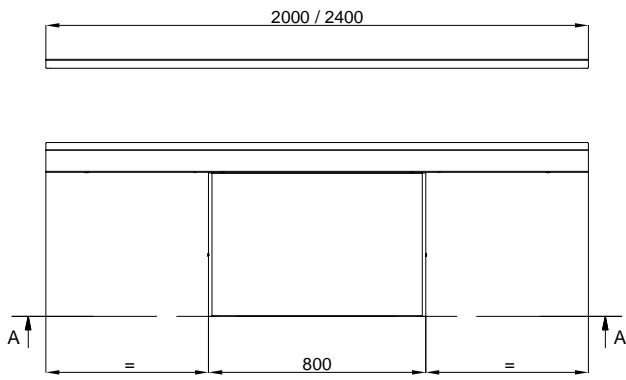
Mod.

SB77T-2÷2,4

SB79T-2÷2,4

SB-99T-2÷2,4

1 PIEDE , 1 FUß , 1 PIED , 1 FOOT , 1 PIE



562039900 M00_00

S	Passaggio per allacciamenti
	Durchgang für Verbindungen
	Passage pour les connexions
	Passage for connections
	Paso para las conexiones

