

FORNELLONI

IT

CH

**Istruzioni
per l'installazione e l'uso**

TISCH-UND HOCKERKOCHER

DE

AT

CH

**Aufstellungs
und Bedienungsanleitung**

FOURS A GAZ

FR

BE

**Instructions
Pour l'installation et l'emploi**

GAS COOKERS

GB

IE

**Instructions
for installation and use**

HORNO GAS

ES

**Guia para la intalación e
instrucciones de uso**

Mod.

FO-1G

FO-2G

FO-3G

FOS-1G

FOS-2G

FOS-3G

563010100.doc
Libr.istr.FO FOS

ITALIA	=	CATEGORIA	II 2H3+
DEUTSCHLAND	=	KATEGORIE	II 2ELL3B/P
ÖSTERREICH	=	KATEGORIE	II 2H3B/P
SCHWEIZ	=	KATEGORIE	II 2H3+
			II 2H3B/P
FRANCE	=	CATEGORIE	II 2E+3+

BELGIQUE	=	CATEGORIE	II 2E+3+
LUXEMBOURG	=	CATEGORIE	I 2E
NEDERLAND	=	CATEGORIE	II 2L3B/P
SUOMI	=	KATEGORIA	II 2H3B/P
NORGE	=	KATEGORI	I 3B/P
DANMARK	=	KATEGORI	II 2H3B/P

ENGLAND	=	CATEGORY	II 2H3+
IRELAND	=	CATEGORY	II 2H3+
SVERIGE	=	KATEGORI	II 2H3B/P
ESPAÑA	=	CATEGORIA	II 2H3+
PORTUGAL	=	CATEGORIA	II 2H3+
ΕΛΛΑΣ			

FIG. 1
ABB. 1
KUYA 1
ΣΧΕΔΙΟ 1

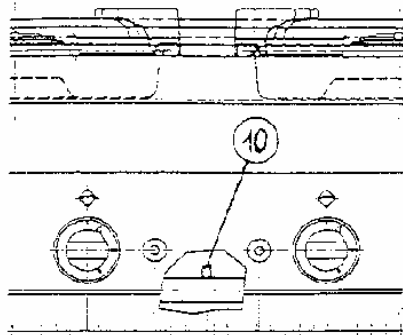


FIG. 2
ABB. 2
KUYA 2
ΣΧΕΔΙΟ 2

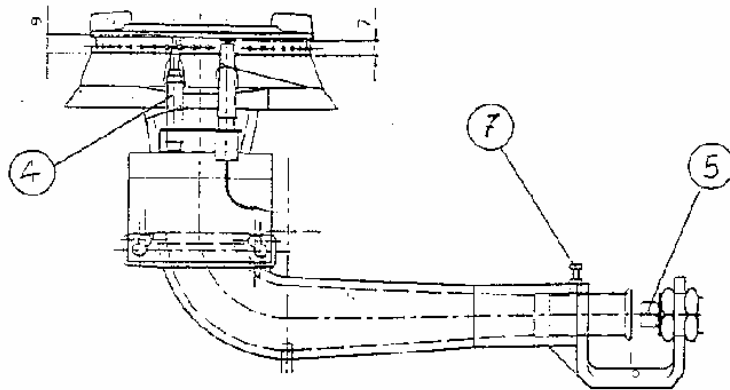
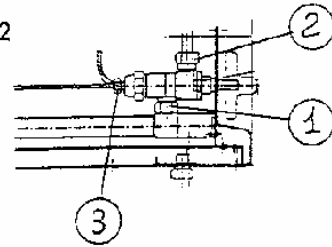
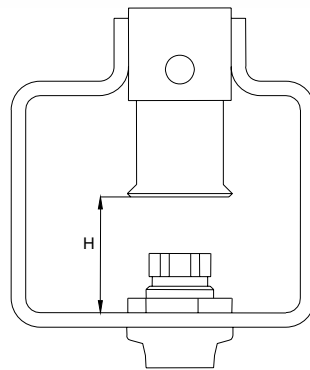
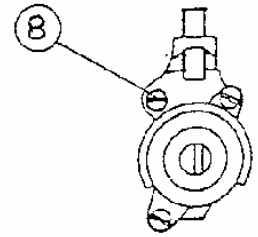
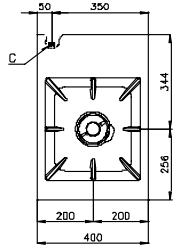
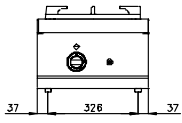


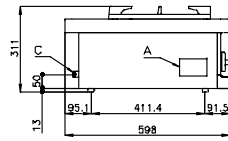
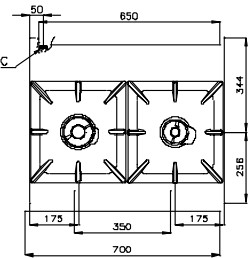
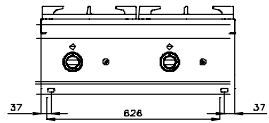
FIG. 3
ABB. 3
KUYA 3
ΣΧΕΔΙΟ 3



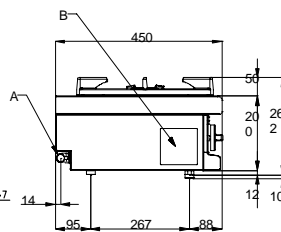
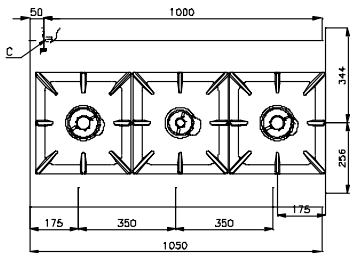
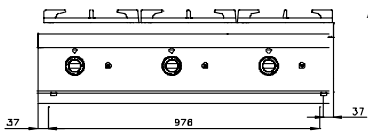
FO-1G



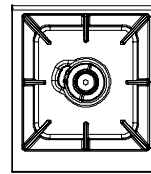
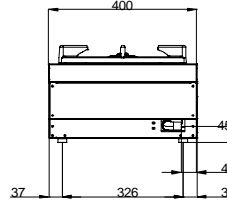
FO-2G



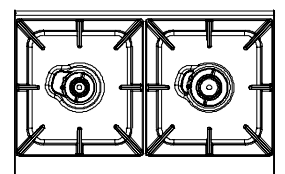
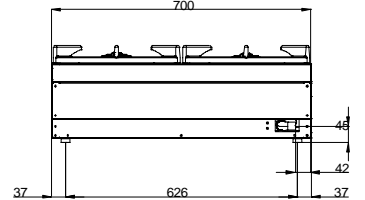
FO-3G



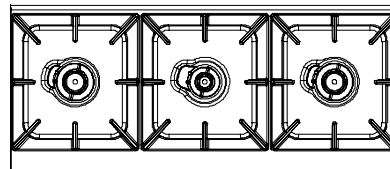
FOS-1G



FOS-2G



FOS-3G



B	A-C
Targhetta caratteristica Typenschild Plaque des caractéristiques Data Plate Chapa de características	Attacco gas R1/2GM Gasanschluss R1/2GM Raccord gaz R1/2GM Gas Connection R1/2GM Conexión gas R1/2GM

INDICE

DICHIARAZIONE DI CONFORMITA'	5
TABELLA DATI TECNICI "GAS"	5
INSTALLAZIONE	5
VERIFICA DELLA CORRETTA VENTILAZIONE.....	5
TUBO PER IL COLLEGAMENTO DEL GAS	6
CONTROLLO DELLA POTENZA TERMICA	6
Allacciamento per il gas liquido G30/G31	6
Allacciamento con gas metano H G20.....	6
CONTROLLO DELL'ARIA PRIMARIA BRUCIATORI PRINCIPALI.....	6
TABELLA DATI TECNICI "BRUCIATORI"	6
DISPOSIZIONI PER LA TRASFORMAZIONE ED INSTALLAZIONE PER ALTRI TIPI DI GAS.....	6
SOSTITUZIONE DELL'UGELLO DEI FUOCHI APERTI.....	7
CONTROLLO DEL FUNZIONAMENTO	7
MANUTENZIONE	7
RICAMBI	7
ISTRUZIONI PER L'USO.....	7
ACCENSIONE E REGOLAZIONE DEI FUOCHI APERTI	7
ISTRUZIONI SULL'EVACUAZIONE DEI GAS DI SCARICO.....	7
PULIZIA E MANUTENZIONE	8
COME COMPORTARSI IN CASO DI GUASTO	8
PROVVEDIMENTI DA ESEGUIRE IN CASO DI LUNGA INTERRUZIONE DEL FUNZIONAMENTO.....	8

DICHIARAZIONE DI CONFORMITA'

Il costruttore dichiara che gli apparecchi sono conformi alle prescrizioni della direttiva CEE 90/396 per la parte gas ed alla direttiva 73/23 per la parte elettrica. L'installazione dovrà essere effettuata in osservanza delle norme vigenti soprattutto in merito all'aerazione dei locali e al sistema di evacuazione dei gas di scarico.

N.B.: Il costruttore declina ogni responsabilità in caso di danni diretti o indiretti dovuti ad un'errata installazione, alterazioni, cattiva manutenzione, uso non corretto, e a tutti gli altri casi previsti negli articoli riportati dalle nostre condizioni di vendita.

TABELLA DATI TECNICI "GAS"

MODELLO	FO-1G	FO-2G	FO-3G	FOS-1G	FOS-2G	FOS-3G
DIMENSIONI	40x60x25h	70x60x25h	105x60x25h	40x45x25h	70x45x25h	105x45x25h
BRUCIATORE 3,5 kW	/	1	1	/	1	1
BRUCIATORE 5,5 KW	1	1	2	1	1	2
PORTATA TOTALE (KW)	5,5	9	14,5	5,5	9	14,5
ATTACCO GAS ISO R7	R1/2"	R1/2"	R1/2"	R1/2"	R1/2"	R1/2"

INSTALLAZIONE

- Le operazioni d'installazione, le eventuali trasformazioni per altri tipi di gas, e l'avviamento possono essere effettuate solo da personale qualificato, secondo le norme vigenti.
- Gli impianti a gas e i locali degli apparecchi installati devono essere conformi alle norme vigenti nel Paese di installazione; in particolare l'apparecchio deve essere installato in un locale con buona areazione, possibilmente sotto una cappa di aspirazione per garantire la completa evacuazione dei gas di scarico che si formano durante la combustione. L'aria necessaria per la combustione è di 2 m³/h per kW di potenza installata.

VERIFICA DELLA CORRETTA VENTILAZIONE

Assicurarsi che le prese d'aria verso l'esterno presenti nel locale di lavoro siano sufficienti a garantire il necessario ricambio d'aria, come citato al paragrafo 4.3 della norma UNI-CIG. 8723.

A titolo informativo vi ricordiamo che gli apparecchi installati in edifici adibiti al pubblico devono rispondere ai seguenti requisiti.

Per l'Italia:

1) Regole d'installazione.

L'installazione e la manutenzione dell'apparecchio devono essere effettuate seguendo i corretti procedimenti e i testi regolamentari in uso, in particolare:

- norma di sicurezza contro l'incendio e il panico in edifici adibiti al pubblico:**

a) Indicazioni generali

- Per tutti gli apparecchi:

L'allacciamento, la posa in opera dell'impianto e degli apparecchi, la ventilazione e lo scarico fumi devono essere effettuati secondo le istruzioni del costruttore, da personale professionalmente specializzato, conformemente alle norme UNI CIG 8723. Per la parte elettrica in conformità alle norme C.E.I. vigenti; inoltre vanno rispettate le disposizioni vigenti dei VVFF.

Per la Svizzera:

L'apparecchio deve essere installato secondo le norme di sicurezza vigenti.

L'installazione, la trasformazione e la riparazione degli apparecchi per grandi cucine, così come il ritiro per guasti e l'approvvigionamento di gas possono essere effettuati solo sulla base di un contratto di manutenzione stipulato con un ufficio vendite autorizzato e nell'osservanza delle norme tecniche.

L'apparecchio può essere installato da solo oppure in serie con apparecchi di nostra produzione. Bisogna rispettare una distanza minima di 10 cm. dall'apparecchio per prevenire il contatto con eventuali pareti di materiale infiammabile; si adottino inoltre adeguati accorgimenti per garantire l'isolamento termico della parte infiammabile come, ad esempio, l'installazione di una protezione da radiazioni, si presti particolare attenzione affinché gli apparecchi siano installati in modo adeguato e sicuro. I piedini sono regolabili in altezza e quindi eventuali dislivelli possono essere eliminati.

TUBO PER IL COLLEGAMENTO DEL GAS

L'allacciamento del gas é da effettuarsi con tubazioni in acciaio oppure in rame o diversamente, con tubazioni flessibili in acciaio, in conformità alla norma nazionale se esistente. Ogni apparecchio deve essere dotato di un rubinetto d'intercettazione del gas e di chiusura rapida. Una volta effettuata l'installazione si proceda ad un controllo per verificare che non ci siano eventuali perdite di gas dai raccordi; per fare ciò non adoperare una fiamma, ma usare delle sostanze che non causino corrosioni, come, soluzioni di acqua saponata oppure degli spray rilevatori di fughe. Tutti i nostri apparecchi sono sottoposti ad un accurato esame: il tipo di gas, la pressione di utilizzo e la categoria di appartenenza sono indicati nella targhetta caratteristiche (vedi allegato).

Nota: l'anno di costruzione dell'apparecchio è indicato alla voce "N" sulla targhetta. Le prime 2 cifre (ad esempio 93..) significano anno di costruzione.

CONTROLLO DELLA POTENZA TERMICA

Gli apparecchi devono essere controllati per poter verificare che la potenza termica sia corretta:

- La potenza termica é indicata nella targhetta dell'apparecchio;
- Esaminare prima se l'apparecchio é predisposto per il tipo di gas distribuito, quindi accertarsi che l'indicazione nella targhetta corrisponda al gas da usare. Per l'adattamento ad un altro tipo di gas controllare che il tipo di gas sia conforme a quanto riportato nel presente manuale d'istruzione.

La pressione si misura con un manometro (risoluzione minima di 0,1 mbar) inserito nell'apposita presa (vedi figura 1 pos.10).

Rimuovere la vite a chiusura ermetica ed inserire il tubo del manometro.

Dopo la misurazione, rimettere la vite, stringere ermeticamente e controllare la tenuta.

Allacciamento per il gas liquido G30/G31

La pressione di allacciamento del gas liquido é di 30 mbar a butano e 37 mbar a propano.

Controllare la targhetta, misurare la pressione ed esaminare se la descrizione dell'ugello installato corrisponde a quella fornita dal costruttore.

Allacciamento con gas metano H G20

La pressione di allacciamento del gas metano é di 20 mbar.

Controllare la targhetta, misurare la pressione ed esaminare se la descrizione dell'ugello installato corrisponde a quella fornita dal costruttore.

CONTROLLO DELL'ARIA PRIMARIA BRUCIATORI PRINCIPALI

Tutti i bruciatori sono provvisti di un regolatore d'aria che, tramite una boccola regolabile e bloccabile con una vite, permette la variazione dell'aria primaria. Nella tabella "Dati tecnici bruciatori" sono indicati dei valori approssimativi per il parametro "h" (aria primaria) (vedere fig.3). Il flusso di volume d'aria primaria deve essere regolato in modo da non avere uno stacco di fiamma con bruciatore freddo ed un ritorno di fiamma con bruciatore caldo.

TABELLA DATI TECNICI "BRUCIATORI"

	12.8 kWh/KG G30 BUTANO 30 mbar	12.8 kWh/KG G31 PROPANO 37 mbar	9.45 kWh/m ³ st. G20 METANO H 20 mbar
Bruciatore max 3,5 KW-min 1,2kW			
Iniettore bruciatore 1/100 mm	93	93	145
Regolazione minimo 1/100 mm	60	60	regolabile
Consumi	kg/h 0,273	kg/h 0,273	m ³ st./h 0,37
Aria primaria h=mm	27	27	14
Bruciatore max 5,5 KW-min 1,8kW			
Iniettore bruciatore 1/100 mm	117	117	180
Regolazione minimo 1/100 mm	70	70	regolabile
Consumi	kg/h 0,43	kg/h 0,43	m ³ st./h 0,582
Aria primaria h=mm	27	27	14

DISPOSIZIONI PER LA TRASFORMAZIONE ED INSTALLAZIONE PER ALTRI TIPI DI GAS

I nostri apparecchi vengono collaudati e regolati a gas liquido (vedi targhetta caratteristiche allegata).

La trasformazione o l'adattamento ad un altro tipo di gas deve essere eseguita da un tecnico specializzato. Gli ugelli per i vari tipi di gas sono contenuti in un sacchetto compreso nella fornitura e sono contrassegnati in centesimi di mm (Vedi tabella dati tecnici "bruciatori").

SOSTITUZIONE DELL'UGELLO DEI FUOCHI APERTI

Togliere le griglie, i bruciatori e le bacinelle, con una chiave adatta sostituire gli ugelli (5) con quelli appropriati, regolare l'aria primaria (h) (vedere tabella dati tecnici "bruciatori") svitando la vite di bloccaggio e relativo controdado (7). Dopo aver eseguito la regolazione, fissare la vite ed il controdado, regolare il minimo girando la vite a destra o a sinistra finché la potenza termica raggiunge 1,2 kW per il bruciatore da 3,5 kW e 1,8 per il bruciatore da 5,5 kW.

Avviso: Per il funzionamento con gas liquido, la vite (8) di regolazione del minimo va bloccata a fondo.

CONTROLLO DEL FUNZIONAMENTO

- L'apparecchio contiene le istruzioni necessarie per l'uso.
- Controllare gli apparecchi per le perdite del gas.
- Esaminare l'accensione e controllare che la fiamma dei bruciatori sia regolare.
- Si raccomanda all'utente di usare l'apparecchio seguendo le istruzioni.

MANUTENZIONE

Con il prolungarsi dell'uso dell'apparecchio è indispensabile esercitare una regolare manutenzione per la sicurezza del funzionamento, consigliamo perciò la stipulazione di un contratto di assistenza.

La manutenzione deve essere eseguita solo da personale specializzato che si attenga alle norme in vigore e alle nostre indicazioni.

RICAMBI

E' possibile la sostituzione di pezzi come rubinetti, candele, termocoppie e bruciatori in modo molto semplice.


Per la sostituzione delle parti è da procedere come segue (fig. 2)



- Rubinetti: dopo lo smontaggio del pannello anteriore svitare i raccordi (1-2-3) dei collegamenti del gas e della termocoppia. Togliere il rubinetto e sostituirlo.
- Termocoppia: togliere griglie-bruciatori e bacinelle, svitare il raccordo (3) al rubinetto e i dadi (4) al bruciatore, sfilare l'elemento e sostituirlo.
- Candela: togliere la molla, il cavo di accensione e sostituire l'elemento.


ISTRUZIONI PER L'USO

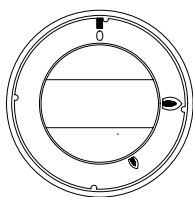
Attenzione: - Usare l'apparecchio solo sotto sorveglianza!

ACCENSIONE E REGOLAZIONE DEI FUOCHI APERTI

Nel pannello anteriore, sopra ogni manopola è indicato il bruciatore a cui corrisponde contrassegnato dall'indice .

Per l'accensione girare la manopola verso sinistra dalla posizione "0" fino al segno (vedi figura); tenerla premuta e azionare il pulsante con il simbolo  finché il gas si  accende.

La manopola va tenuta premuta per alcuni secondi e poi rilasciata. Se la fiamma si spegne, il procedimento è da ripetere. Ruotando la manopola fino alla posizione  il bruciatore viene portato al minimo. Per lo spegnimento, riportare la manopola nella posizione "0".



ISTRUZIONI SULL'EVACUAZIONE DEI GAS DI SCARICO

Apparecchi di tipo "A" (Vedi targhetta caratteristiche)

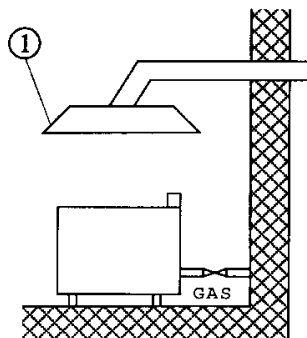
gli apparecchi di tipo "A" devono scaricare i prodotti della combustione in apposite cappe, o dispositivi similari, collegati ad un camino di sicura efficienza oppure direttamente all'esterno. (**Evacuazione naturale**) Fig.1

In mancanza è ammesso l'impiego di un aspiratore di aria collegato direttamente all'esterno, (**Evacuazione forzata**) Fig.2, di portata non inferiore a quanto stabilito nel punto 4.3 dalla norma UNI-CIG 8723.

Nel caso di evacuazione forzata

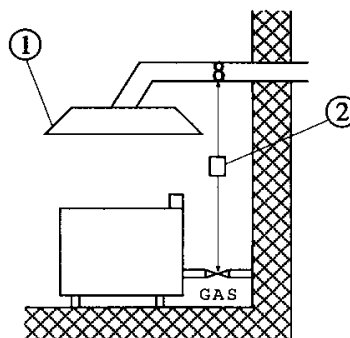
L'alimentazione del gas all'apparecchio deve essere direttamente asservita al sistema e deve interrompersi nel caso che la portata di questo scenda sotto i valori prescritti dal punto 4.3 della norma UNI-CIG 8723.
La riammissione del gas all'apparecchio deve potersi fare solo manualmente.

EVACUAZIONE NATURALE Fig.1



1)Cappa aspirante

EVACUAZIONE FORZATA Fig.2



1)Cappa aspirante
2)Asservimento

PULIZIA E MANUTENZIONE

Attenzione: durante la pulizia non lavare esternamente l'apparecchio con getti d'acqua diretti o ad alta pressione.

Ogni sera a fine lavoro pulire accuratamente l'apparecchio. La pulizia quotidiana dell'apparecchio garantisce un funzionamento perfetto ed una lunga durata dello stesso.

Le parti in acciaio sono da lavare con acqua calda e detersivo neutro, sono poi da asciugare abbondantemente in modo da eliminare ogni traccia di detersivo poi asciugare con un panno asciutto. Non usare detersivi abrasivi e corrosivi.

Le parti smaltate sono da lavare con acqua saponata.

Avviso importante: Al di fuori dell'ordinaria pulizia e manutenzione degli impianti, consigliamo di fare controllare l'impianto almeno una volta all'anno da un installatore.

Si consiglia perciò di stipulare un contratto di assistenza.

COME COMPORTARSI IN CASO DI GUASTO

Chiudere il rubinetto dell'allacciamento del gas, e avvertire il servizio d'assistenza.

PROVVEDIMENTI DA ESEGUIRE IN CASO DI LUNGA INTERRUZIONE DEL FUNZIONAMENTO

Chiudere il rubinetto del gas e pulire l'impianto come sopra specificato.

INHALTSANGABE

Konformitätserklärung	10
Tabelle Technische Daten für Gasbetriebene Geräte	10
Installation	10
Geräteinstallation	10
Belüftungskontrolle.....	10
Gasanschlußleitung	11
Überprüfung der Wärmeleistung	11
Anschluß für Flüssiggas G30/G31.....	11
Anschluß für Erdgas H G20.....	11
Anschluß für Erdgas L G25	11
Kontrolle Primärluft der Hauptbrenner	11
Anleitungen zur Umstellung und Installation für andere Gasarten.....	12
Austausch der Düse der offene Kochstellen.....	12
Betriebskontrolle.....	13
Wartung	13
Ersatzteile.....	13
Gebrauchsanweisungen	13
Zünden und einstellen der Flamme.....	13
Anleitungen zur Abgasleitung	13
Reinigung und Wartung.....	14
Verhalten im Störfall	14
Maßnahmen bei längerer Außerbetriebsetzung	14

KONFORMITÄTSERKLÄRUNG

Der Hersteller erklärt, daß die Geräte der EG-Richtlinie 90/396 bezüglich der Gasteile und der Richtlinie 73/23 bezüglich der elektrischen Anlage entsprechen. Die Geräteinstallation muß entsprechend den einschlägigen Vorschriften, vor allem bezüglich der Belüftung der Aufstellungsräumlichkeiten und bezüglich der Abgasführung, ausgeführt werden.

BEACHTEN: Der Hersteller lehnt jegliche Haftung für direkte oder indirekte Schäden ab, die auf eine falsche Installation, Abänderungen, ungenügende Wartung, fehlerhafte Benutzung sowie alle anderen in unseren Verkaufsbedingungen aufgezählten Fälle, zurückzuführen sind

INSTALLATION

Tabelle technische Daten für GASBETRIEBENE GERÄTE

MODELL	FO-1G	FO-2G	FO-3G	FOS-1G	FOS-2G	FOS-3G
ABMESSUNGEN (cm)	40x60x25h	70x60x25h	105x60x25h	40x45x25h	70x45x25h	105x45x25h
BRENNER 3,5 kW	/	1	1	/	1	1
BRENNER 5,5 kW	1	1	2	1	1	2
Gesamtnennwärme- Belastung (KW)	5,5	9	14,5	5,5	9	14,5
GASANSCHLUSS ISO R7	R1/2"	R1/2"	R1/2"	R1/2"	R1/2"	R1/2"

GERÄTEINSTALLATION

- Sämtliche Installationsarbeiten, eine eventuelle Umstellung auf eine andere Gasart sowie die Inbetriebnahme des Gerätes dürfen nur durch Fachpersonal, entsprechend den einschlägigen Vorschriften, durchgeführt werden.
- Die Gasanlage, die Elektroanschlüsse und die Aufstellungsräume müssen den einschlägigen, nationalen Vorschriften entsprechen; vor allem muß das Gerät in gut belüfteten Räumen, wenn möglich unter einer Dunstabzugshaube aufgestellt werden, damit auf diese Weise eine vollständige Abführung der, sich während der Verbrennung bildenden Gase, sichergestellt wird. Die notwendige Verbrennungsluftversorgung beträgt 2 m³/h pro kW installierte Nennwärmebelastung.

BELÜFTUNGSKONTROLLE

Es ist zu überprüfen, daß die Raumlüftung nach Außen ausreichend ist und die nötige Luftzufuhr gemäß den gültigen Normen gewährleistet wird.

Zur Information weisen wir darauf hin, daß die in öffentlichen Gebäuden installierten Geräte folgenden Bedingungen entsprechen müssen:

Für Deutschland:

1) Folgende einschlägige Vorschriften sind bei der Aufstellung zu beachten:

- DVGW-Arbeitsblatt G 600 TRGI (Technische Regeln für Gasinstallationen)
- TRF "Technische Regeln für Flüssiggas"
- DVGW-Arbeitsblatt G634 "Installation von Großküchen-Gebrauchs-einrichtungen"
- Einschlägige Unfallverhütungsvorschriften
- Geltende VDE-Vorschriften
- Einschlägige Rechtsverordnungen wie Landesbauordnungen und Feuerungsverordnungen.
- Bestimmungen des Gasversorgungsunternehmens (GVU)

Für Österreich und Schweiz:

- Die Geräte müssen in geeigneter Weise unter Beachtung der einschlägigen Sicherheitsbestimmungen aufgestellt werden.

Die Installation, Anpassung und Reparatur der Großküchengeräte, sowie deren Rücknahme aufgrund Schadens und die Zulieferung von Gas können nur aufgrund eines - mit einem befugten Verkaufspunkt abgeschlossenen - Wartungsvertrags und unter Beachtung der technischen Regeln erfolgen.

Die Geräte können freistehend oder in Kombination mit anderen Geräten unseres Programms aufgestellt werden.

Zwischen brennbaren Stellwänden und dem Gerät muß ein Mindestabstand von 10 cm eingehalten werden. Bei Unterschreitung dieses Abstand oder bei Aufstellung des Gerätes auf einem brennbaren Fußboden bzw. Unterlage, ist die Anbringung eines wärmeisolierenden Materials unbedingt erforderlich (Siehe TRGI).

Die Geräte müssen in geeigneter Weise unter Beachtung der einschlägigen Sicherheitsbestimmungen aufgestellt werden. Mit Hilfe der Gerätefüße kann das Gerät in der Höhe verstellt werden und es ist möglich eventuelle Höhenunterschiede zu den nebenstehenden Möbeln auszugleichen.

GASANSCHLUSSLEITUNGEN

Der Gasanschluß muß mit Stahl-oder Kupferrohrleitungen oder anderenfalls mit biegsamen Stahl-Rohren entsprechend den einschlägigen, nationalen Normen, durchgeführt werden. Jedes Gerät muß über einen leicht zugänglichen Absperrhahn verfügen. Nach der durchgeführten Installation sind sämtliche Verbindungsstellen auf Gasundichtheiten zu überprüfen. Diese Kontrolle darf niemals mit einer offenen Flamme durchgeführt werden, zu diesem Zwecke sind keine korrosionsfördernden Lösungen sondern z.B. Seifenwasser oder Lecksuchspray zu verwenden. Sämtliche Geräte unserer Produktion werden sorgfältigen Werkskontrollen unterzogen. Die Gasart, der Druck und die Kategorie sind auf dem Typenschild angegeben.

ÜBERPRÜFUNG DER WÄRMELEISTUNG

Die Geräte müssen auf deren korrekte Wärmeleistung überprüft werden:

- Die Wärmeleistung ist am Typenschild des Geräts angegeben;
- Zuerst überprüfen, ob das Gerät für die vorhandene Gasart eingestellt ist, und daß die Angaben des Typenschildes mit dem gebrauchten Gas übereinstimmen. Zur Anpassung an anderer Gasarten ist zu überprüfen, daß der Gastyp den Anweisungen dieses Handbuchs entspricht.

Der Druck wird mittels Manometer (Mindestauflösung 0,1 bar) gemessen, wobei dieses Gerät in die dafür vorgesehene Öffnung gesteckt wird. Die Verschlußschraube abnehmen und den Manometerschlauch einführen. Nach der Messung ist die Schraube wieder einzuschrauben, hermetisch zu verschließen und zu prüfen ob es wasserdicht ist

Anschluß für Flüssiggas G30/G31

Der Anschlußdruck beträgt für Flüssiggas 50 mbar.

Das Typenschild kontrollieren, den Druck messen und überprüfen ob die Beschreibung der installierten Düse mit der vom Hersteller gelieferten übereinstimmt.

Anschluß für Erdgas H G20

Der Anschlußdruck für Erdgas beträgt 20 mbar.

Das Typenschild kontrollieren, den Druck messen und überprüfen ob die Beschreibung der installierten Düse mit der vom Hersteller gelieferten übereinstimmt.

Anschluß für Erdgas L G25

Der Anschlußdruck für Erdgas beträgt 20 mbar.

Das Typenschild kontrollieren, den Druck messen und überprüfen ob die Beschreibung der installierten Düse mit der vom Hersteller gelieferten übereinstimmt.

KONTROLLE PRIMÄRLUFT DER HAUPTBRENNER

Alle Brenner sind mit einem Luftregler versehen, der die Einstellung der Primärluft mittels Regulierbuchse und Befestigungsschraube ermöglicht. In der Tabelle "Technische Daten" sind die ungefähren Werte für einen Parameter "h" (Primärluft) angeführt (siehe Abbildung 3). Die Durchflußmenge von Primärluft muß so eingestellt werden, daß sich die Flamme bei kaltem Brenner nicht abhebt und bei warmem Brenner nicht rückschlägt.

Tabelle Technische Daten für Deutschland

	12,8 kWh/KG G30/G31 FLÜSSIGGASS 50 mbar	9,45 kWh/m ³ st. G20 ERDGAS H 20 mbar	8,12 kWh/m ³ st. G25 ERDGAS L 20 mbar
Brenner max 3,5 kW min 1,2 kW			
Einspritzv. Brenner 1/100 mm.	82	145	160
Kleinstellung 1/100 mm	60	einstellbar	einstellbar
Verbrauch	Kg/h 0,273	m ³ st. 0,37	m ³ st./h 0,43
Primärluft h=mm	12	14	14
Brenner max 5,5 kW min 1,8 kW			
Einspritzv. Brenner 1/100 mm.	103	180	180
Kleinstellung 1/100 mm	70	einstellbar	einstellbar
Verbrauch	Kg/h 0,43	m ³ st. 0,582	m ³ st./h 0,677
Primärluft h=mm	19	14	14

Tabelle Technische Daten für Österreich und Schweiz

	12,8 kWh/KG G30/G31 FLÜSSIGGASS 50 mbar	9,45 kWh/m ³ st. G20 ERDGAS H 20 mbar	
Brenner max 3,5 kW min 1,2 kW			
Einspritzv. Brenner 1/100 mm.	82	145	
Kleinstellung 1/100 mm	60	einstellbar	
Verbrauch	Kg/h 0,273	m ³ st. 0,37	
Primärluft h=mm	12	14	
Brenner max 5,5 kW min 1,8 kW			
Einspritzv. Brenner 1/100 mm.	103	180	
Kleinstellung 1/100 mm	70	einstellbar	
Verbrauch	Kg/h 0,43	m ³ st. 0,582	
Primärluft h=mm	19	14	

ANLEITUNGEN ZUR UMSTELLUNG UND INSTALLATION FÜR ANDERE GASARTEN

Unsere Geräte werden mit Flüssiggas überprüft und eingestellt (siehe beiliegendes Typenschild).

Die Umstellung oder Anpassung an eine andere Gasart muß von einem spezialisierten Techniker durchgeführt werden.

Die Düsen für die verschiedenen Gasarten werden in einem Beutel mitgeliefert und sind in Hundertstel mm gezeichnet (Siehe Tabelle "Technische Daten").

AUSTAUSCH DER DÜSE DER OFFENE KOCHSTELLEN

Die Roste, Brenner und Becken abnehmend mittels geeignetem Schlüssel die Düsen (5) mit den richtigen austauschen, die Primärluft (h) einstellen (siehe Tabelle Technische Daten "Brenner"), indem die Befestigungsschraube und Gegenmutter ausgeschraubt werden, das Minimum einstellen, indem die Schraube (7) nach rechts oder links gedreht wird, bis die Wärmeleistung 1,2 kW für die Brenner zu 3,5 kW und 1,8 für den Brenner zu 5,5 kW erreicht.

Achtung: für den Betrieb mit Flüssiggas muß die Einstellschraube (8) ganz eingeschraubt werden.

BETRIEBSKONTROLLE

- Das Gerät enthält die nötigen Gebrauchsanweisungen.
- Die Geräte sind auf Gasleckstellen zu überprüfen.
- Das Zünden überprüfen und sicherstellen, daß die Flammen der Brenner einwandfrei brennen.
- Die Gebrauchsanweisungen sind unbedingt zu befolgen.

WARTUNG

Bei länger andauerndem Gebrauch des Gerätes ist es unbedingt nötig, eine einfache Wartung für die Betriebssicherheit vorzunehmen. Der Abschluß eines Servicevertrags ist empfehlenswert.

Die Wartung darf ausschließlich von spezialisiertem Fachpersonal und unter der Beachtung aller gültigen Vorschriften und unserer Anweisungen durchgeführt werden.

ERSATZTEILE

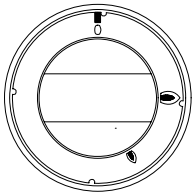
Es besteht die Möglichkeit, die Kerzen, das Thermoelement, den Heizer und das Armaturenbrett auszutauschen.



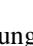

GEBRAUCHSANWEISUNGEN

Achtung: Das Gerät nur unter Beaufsichtigung betreiben!

ZÜNDEN UND EINSTELLEN DER FLAMME

Auf der vorderen Blende, ober jedem Drehschalter ist der dazugehörige Brenner mit dem Anzeiger gekennzeichnet.



Zum Zünden ist der Drehschalter nach links von Position "0" auf das Zeichen  zu drehen (siehe Abbildung); den Drehschalter mit dem Symbol  eindrücken, bis der Brenner zündet. Den Drehschalter nach einige Sekunden  eindrücken und danach auslassen. Sollte die Flamme löschen, ist die Durchführung zu wiederholen. Wird der Drehschalter auf Position  gedreht, funktioniert der Brenner am Minimum. Zum Ausschalten ist der Drehschalter wieder auf Position 0 zu drehen.

ANLEITUNGEN ZUR ABGASLEITUNG

Geräte des Typs "A" (siehe Typenschild)

Die Abgasleitung für Geräte des Typs "A" muß über eigene Dunstabzughauben oder ähnliche Vorrichtungen geführt werden, die an einen betriebssicheren Kamin oder direkt ins Freie geschlossen werden. (**Natürliche Abgasleitung**) Abb. 1

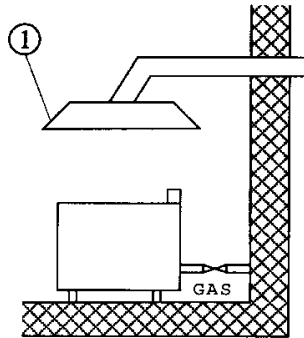
Anderenfalls ist der Gebrauch eines direkt ins Freie führenden Luftabsaugers genehmigt, (**Erzwungene Abgasleitung**) Abb. 2, dessen Leistungsfähigkeit nicht unter den in den gültigen Normen genannten Wert sinken darf.

Bei erzwungener Abgasleitung

Die Gaszufuhrleitung des Gerätes muß dieser Abgasleitung direkt unterworfen werden und muß dann unterbrochen werden, wenn die Leistungsfähigkeit dieser unter den in den gültigen Normen genannten Wert sinkt.

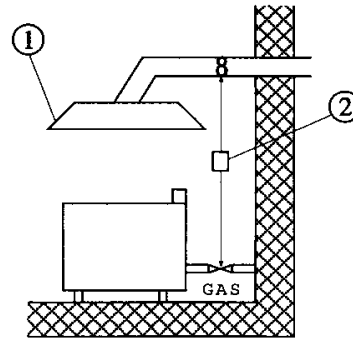
Die erneute Gaszufuhr an das Gerät darf nur händisch erfolgen.

NATÜRLICHE ABGASLEITUNG Abb. 1



1)Dunstabzughaube

ERZWUNGENE ABGASLEITUNG Abb. 2

1)Dunstabzughaube
2)Blockierungsvorrichtung

REINIGUNG UND WARTUNG

Achtung: Zur Reinigung darf daß Gerät von außen keinenfalls mit einem direktem Wasserstrahl oder einem Hochdruckreiniger abgespritzt werden.

Jeden Abend, nach Betriebsende, muß das Gerät sorgfältig gereinigt werden. Die tägliche Reinigung nach Außerbetriebnahme des Gerätes gewährleistet einen einwandfreien Betrieb und eine lange Haltbarkeit.

Vor Reinigungsbeginn ist die Stromzufuhr zum Gerät zu unterbrechen. Die Stahlteile werden mit warmem Wasser und neutralem Spülmittel gereinigt, gründlich gespült, um jeglichen Spülmittelrückstand zu entfernen und mit einem sauberen Lappen trockengewischt. Es dürfen keine scheuernden oder korrosiven Mittel verwendet werden.

Die emaillierten Ofenroste (Pfannenträger) werden mit Seifenwasser gereinigt.

Hinweise für die Reinigung spezifischer Teile:

- Brenner: den Deckel, den Flammteiler und die Halterung abnehmen, diese in heißes Wasser legen und gründlich reinigen; es ist darauf zu achten, daß kein Schmutz in den Brenner eindringt, da die Düse verstopfen kann.

Wichtiger Hinweis: Außer der regelmäßigen Reinigung und Wartung der Geräte ist es nützlich, die Anlage mindestens einmal jährlich von einem Installateur überprüfen zu lassen. Dazu ist es ratsam, einen Wartungsvertrag abzuschließen.

VERHALTEN IM STÖRUNGSFALL

Den Hahn der Gaszufuhrleitung schließen, die Spannung mittels bauseits befindlicher Vorrichtung unterbrechen und den technischen Servicedienst benachrichtigen.

MASSNAHMEN BEI LÄNGERER AUSSERBETRIEBSETZUNG

Den Gashahn schließen, die Spannung unterbrechen und das Gerät laut oben genannten Anweisungen reinigen.

TABLE DES MATIÈRES

DÉCLARATION DE CONFORMITÉ.....	16
TABLEAU DES DONNÉES TECHNIQUES ALIMENTATION GAZ	16
INSTALLATION	16
CONTRÔLE DE LA VENTILATION.....	16
TUYAU DE RACCORDEMENT À L'ALIMENTATION DE GAZ	17
CONTRÔLE DE LA PUISSANCE THERMIQUE	17
RACCORDEMENT POUR GAZ LIQUIDE G30/G31.....	17
RACCORDEMENT POUR GAZ METHANE H G20	17
CONTRÔLE DE L'AIR PRIMAIRE DES BRÛLEURS PRINCIPAUX.....	17
TABLEAU DES DONNÉES TECHNIQUES DES BRÛLEURS	17
DISPOSITIONS POUR LA TRANSFORMATION ET L'INSTALLATION POUR D'AUTRES TYPES DE GAZ..	18
CHANGEMENT DU GICLEUR DU BRÛLEUR FEUX OUVERTS	18
CONTRÔLE DU FONCTIONNEMENT.....	18
ENTRETIEN	18
PIECES DETACHEES	18
INSTRUCTIONS D'UTILISATION	18
ALLUMAGE ET RÉGLAGE DES FEUX OUVERTS	18
INSTRUCTIONS POUR L'ÉVACUATION DES PRODUITS DE COMBUSTION	19
NETTOYAGE ET ENTRETIEN	19
EN CAS D'ANOMALIE OU DE PANNE.....	19
INSTRUCTIONS EN CAS DE NON-UTILISATION PROLONGÉE.....	19

DÉCLARATION DE CONFORMITÉ

Le fabricant déclare que les appareils sont conformes aux standard de la directive CEE 90/396 pour la partie gaz et à la directive 73/23 pour la partie électrique.. Le constructeur certifie que les appareils objets du présent manuel sont conformes aux dispositions prévues par la directive CEE 90/396. L'installation doit être réalisée dans le respect des normes en vigueur, en particulier pour ce qui touche à l'aération du local d'installation et au système d'évacuation des produits de combustion.

N.B.: Le constructeur décline toute responsabilité en cas de dommages directs et/ou indirects provoqués par une installation non conforme, par la modification des appareils, par un mauvais entretien et une utilisation inappropriée, et dans tous les autres cas mentionnés dans les conditions de vente.

TABLEAU DES DONNÉES TECHNIQUES ALIMENTATION GAZ

MODÈLE	FO-1G	FO-2G	FO-3G	FOS-1G	FOS-2G	FOS-3G
DIMENSIONS	40x60x25h	70x60x25h	105x60x25h	40x45x25h	70x45x25h	105x45x25h
BRÛLEUR 3,5 kW	/	1	1	/	1	1
BRÛLEUR 5.5 kW	1	1	2	1	1	2
DÉBIT NOMINAL (kW)	5,5	9	14,5	5,5	9	14,5
RACCORD GAZ ISO R7	R1/2"	R1/2"	R1/2"	R1/2"	R1/2"	R1/2"

INSTALLATION

- Les opérations d'installation, les éventuelles transformations nécessaires à d'autres types de gaz et la mise en marche doivent être confiées exclusivement à un personnel qualifié à cet effet, et effectuées dans le respect des normes en vigueur.
- Les installations à gaz, les branchements électriques et les locaux dans lesquels les appareils sont installés doivent être conformes aux normes applicables dans le pays d'installation; l'appareil doit en particulier être installé dans un local bien aéré, si possible sous une hotte d'aspiration pour garantir la bonne évacuation des produits de combustion. Le volume d'air nécessaire à la combustion est de 2 m³/h par kW de puissance installée.

Attention!: conformément aux dispositions internationales applicables, durant le branchement de l'appareil, il est nécessaire de prévoir en amont de celui-ci un dispositif automatique assurant la coupure omnipolaire de l'alimentation de secteur; ce dispositif doit prévoir une ouverture des contacts de 3 mm minimum.

CONTRÔLE DE LA VENTILATION

Veiller à ce que les prises d'air vers l'extérieur, installées dans le local de travail, soient suffisantes pour assurer le renouvellement de l'air nécessaire, comme prévu par les normes en vigueur.

A titre d'information, nous vous rappelons que les appareils installés dans des établissements recevant du public doivent répondre à ce qui suit:

Pour la France:

1) Conditions réglementaires d'installation

L'installation et l'entretien de l'appareil doivent être effectués en suivant correctement les instructions et les textes réglementaires en vigueur, notamment:

• les normes de sécurité contre l'incendie et la panique dans les établissements publics:

a) Indications générales Pour tous les appareils:

Articles GZ

Installations aux gaz combustibles et hydrocarbures liquéfiés
puis, selon l'utilisation

Articles CH

Chauffage, ventilation, réfrigération, conditionnement de l'air, production de vapeur et d'eau chaude dans les installations sanitaires

Articles GC

Installations d'appareils de cuisson destinés à la restauration

b) Indications particulières pour chaque type d'établissements publics (hôpitaux, magasins, etc...)

Pour la Belgique et le Luxembourg:

L'appareil doit être installé conformément aux normes de sécurité en vigueur.

L'installation, la transformation et la réparation des appareils pour grandes cuisines de même que le prélèvement de l'appareil en cas de panne et l'alimentation en gaz ne peuvent être effectués que si un contrat d'entretien a été stipulé avec un bureau de vente autorisé et si les normes techniques ont été observées.

L'appareil peut être installé seul, ou bien avec d'autres appareils de notre gamme. Il faut obligatoirement respecter une distance minimum d'au moins 10 cm entre l'appareil et les parois des meubles se trouvant à proximité et fabriqués avec des matériaux inflammables. Vous devez prendre les mesures nécessaires pour effectuer une isolation thermique des

parois inflammables comme, par exemple, l'installation de protections contre les radiations. Les appareils doivent être installés de manière adéquate en respectant les normes de sécurité. Les pieds servent à régler la hauteur de l'appareil et à le mettre de niveau.

TUYAU DE RACCORDEMENT À L'ALIMENTATION DE GAZ

Le raccordement à l'alimentation de gaz doit être assuré par l'intermédiaire de tuyaux en acier ou en cuivre, éventuellement par l'intermédiaire de tuyaux flexibles en acier, dans tous les cas conformes à la réglementation applicable. Chaque appareil doit être pourvu d'un robinet de coupure du gaz à fermeture rapide. Une fois l'installation effectuée, il est nécessaire de procéder à un contrôle pour s'assurer de l'absence de fuites de gaz au niveau des raccords. Pour procéder à ce contrôle n'avoir en aucun recours à une flamme mais faire usage de substances non corrosives (par exemple de l'eau savonneuse ou un spray spécial pour la détection des fuites). Avant leur livraison les appareils sont soumis à de rigoureux contrôles. Le type de gaz prévu, la pression d'alimentation et la catégorie d'appartenance figurent sur la plaque des caractéristiques.

Note: l'année de fabrication de l'appareil est indiquée au point "N" de la plaque des caractéristiques. Les deux premiers chiffres (par exemple 93) indiquent l'année de fabrication.

CONTRÔLE DE LA PUISSANCE THERMIQUE

Les appareils doivent être contrôlés afin de s'assurer que la puissance thermique correspond à celle prévue:

- La puissance thermique est indiquée sur la plaque des caractéristiques apposée sur l'appareil;
- S'assurer préalablement que l'appareil est prévu pour le type de gaz distribué en vérifiant que l'indication figurant sur la plaque des caractéristiques correspond au type de gaz à utiliser. Pour adapter l'appareil à un type de gaz différent, s'assurer que ce dernier est conforme aux indications présentes dans le manuel des instructions.

La pression doit être mesurée à l'aide d'un manomètre (à mesure minimum de 0,1 mbar) à raccorder à la prise prévue à cet effet. (figure B point C)

Pour cela, retirer la vis de fermeture hermétique et introduire le raccord du manomètre.

Une fois le contrôle de la pression effectué, remettre en place la vis, bien la serrer et contrôler que la tenue est hermétique.

Raccordement pour gaz liquide G30/G31

La pression d'alimentation du gaz liquide est de 30 mbar (butane) ou de 37 mbar (propane).

Contrôler la plaque des caractéristiques, mesurer la pression et s'assurer que le gicleur installé est conforme à la description fournie par le fabricant.

Raccordement pour gaz méthane H G20

La pression d'alimentation du gaz méthane est de 20 mbar.

Contrôler la plaque des caractéristiques, mesurer la pression et s'assurer que le gicleur installé est conforme à la description fournie par le fabricant.

CONTRÔLE DE L'AIR PRIMAIRE DES BRÛLEURS PRINCIPAUX

Tous les brûleurs sont équipés d'un régulateur d'air qui par l'intermédiaire d'une bague réglable et bloquée à l'aide d'une vis permet de réguler l'air primaire. Dans le tableau des "Données techniques des brûleurs" sont indiquées les valeurs approximatives du paramètre "h" (air primaire) (voir fig. 3). Le flux d'air doit être réglé de façon à éviter un décrochage de flamme quand le brûleur est froid et un retour de flamme lorsqu'il est chaud.

TABLEAU DES DONNÉES TECHNIQUES DES BRÛLEURS

	12.8 kWh/KG G30 BUTANE 28 mbar	12.8 kWh/KG G31 PROPANE 37 mbar	9.45 kWh/m ³ st. G20 MÉTHANE H 20 mbar	8,12 kWh/m ³ st. G25 METHANE L 25 mbar
Brûleur max. 3,5 kW - min. 1,2kW				
Injecteur brûleur 1/100 mm	93	93	145	150
Réglage du minimum 1/100 mm	60	60	réglable	réglable
Consommation	kg/h 0.273	kg/h 0.273	m ³ st./h 0.37	m ³ st./h 0.431
Air primaire h=mm	27	27	14	14
Brûleur max. 5,5 kW - min. 1,8kW				
Injecteur brûleur 1/100 mm	117	117	180	190
Réglage du minimum 1/100 mm	70	70	réglable	réglable
Consommation	kg/h 0.43	kg/h 0.43	m ³ st./h 0.582	m ³ st./h 0.678
Air primaire h=mm	27	27	14	14

FR

BE

DISPOSITIONS POUR LA TRANSFORMATION ET L'INSTALLATION POUR D'AUTRES TYPES DE GAZ

Les appareils sont testés et réglés pour gaz liquide (voir plaque).

La transformation ou l'adaptation pour un autre type de gaz doit être confiée à un technicien spécialisé. Les gicleurs destinés aux différents types de gaz sont contenus dans un sachet inclus dans la fourniture et sont marqués en centièmes de millimètres (voir le tableau "Données techniques brûleurs").

CHANGEMENT DU GICLEUR DU BRÛLEUR DES FEUX OUVERTS

Retirer les grilles, les brûleurs et les bacs, et à l'aide d'une clé appropriée remplacer les gicleurs installés (5) par les gicleurs adaptés, régler l'air primaire (h) (voir tableau des données techniques des brûleurs) en dévissant la vis de blocage et le contre-écrou (7). Une fois le réglage effectué, serrer à nouveau la vis et le contre-écrou, régler le minimum en tournant la vis (5) vers la droite ou vers la gauche jusqu'à ce que la puissance thermique atteigne 1,2 kW pour le brûleur de 3,5 kW et 1,8 pour le brûleur de 5,5 kW.

Attention: pour le fonctionnement au gaz liquide, la vis de réglage (8) du minimum doit être bloquée à fond.

CONTRÔLE DU FONCTIONNEMENT

- L'appareil est fourni avec les instructions nécessaires à l'utilisation.
- S'assurer de l'absence de fuites de gaz au niveau des appareils.
- Contrôler l'allumage et la flamme du brûleur principal.
- Il est recommandé de veiller à ce que l'appareil soit bien utilisé dans le respect des instructions prévues à cet effet.

ENTRETIEN

L'utilisation régulière de l'appareil rend indispensables des interventions d'entretien à effectuer à intervalles réguliers pour garantir la sécurité nécessaire à son fonctionnement; il est par conséquent recommandé d'établir un contrat d'entretien.

Les interventions d'entretien doivent être confiées à un personnel qualifié à cet effet, lequel doit respecter les normes en vigueur et les indications du fabricant de l'appareil.

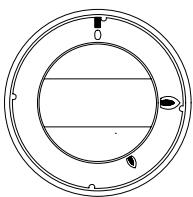
PIECES DETACHEES


FEUX OUVERTS: il est possible de changer les robinets et la centrale d'allumage en retirant le panneau antérieur; le changement des bougies, des thermocouples et des brûleurs s'effectue en retirant grilles et bacs.



INSTRUCTIONS D'UTILISATION


Attention!: veiller à ce que l'appareil soit constamment contrôlé durant son utilisation.

ALLUMAGE ET RÉGLAGE DES FEUX OUVERTS



Sur le panneau frontal, au-dessus de chaque commande, est indiqué le brûleur correspondant à travers le symbole . 

Pour l'allumage, tourner la commande vers la gauche, de la position "0" à la position  (voir figure), la maintenir enfoncée et appuyer sur le bouton marqué du symbole  jusqu'à ce que le feu s'allume.

La commande doit être maintenue enfoncée pendant quelques secondes puis relâchée. Dans le cas où la flamme s'éteindrait, effectuer à nouveau les mêmes opérations. En ramenant la commande sur la position  le brûleur est mis au minimum. Pour éteindre la flamme, il suffit ensuite d'amener la commande sur la position "0".

INSTRUCTIONS POUR L'ÉVACUATION DES PRODUITS DE COMBUSTION

Appareils de type "A" (voir plaque des caractéristiques)

Pour les appareils de type "A", les produits de combustion doivent être évacués par l'intermédiaire de hottes ou dispositifs similaires raccordés à une conduite de sécurité d'un tirage suffisant ou bien directement sur l'extérieur (**évacuation naturelle** - Fig. 1).

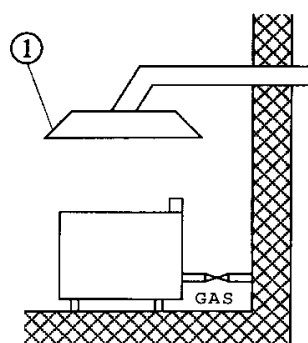
Différemment, il est possible d'utiliser un système d'aspiration d'air à évacuation directe sur l'extérieur (**évacuation forcée** - Fig. 2), de débit non inférieur au standard prévu par le chapitre 4.3 de la norme UNI-CIG 8723.

En cas d'évacuation forcée

L'alimentation du gaz de l'appareil doit être directement asservie au système d'évacuation et doit être immédiatement coupée dans le cas où le débit de ce système deviendrait inférieur au standard prévu par le chapitre 4.3 de la norme UNI-CIG 8723.

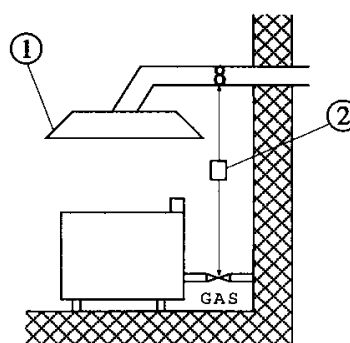
Le rétablissement de l'alimentation de gaz doit être de type manuel uniquement.

ÉVACUATION NATURELLE Fig. 1



1) Hotte d'aspiration

ÉVACUATION FORCÉE Fig. 2



1) Hotte d'aspiration
2) Asservissement

NETTOYAGE ET ENTRETIEN

Attention!: ne pas nettoyer la partie externes de l'appareil à l'aide de jets d'eau directs ou à haute pression.

Une fois l'utilisation terminée veiller à nettoyer soigneusement l'appareil. Un nettoyage quotidien de l'appareil une fois celui-ci éteint est gage de bon fonctionnement et de longue durée.

Avant de procéder au nettoyage, couper l'alimentation électrique. Les parties en acier doivent être nettoyées à l'aide d'eau chaude et d'un détergent neutre; rincer ensuite abondamment afin d'éliminer toute trace de détergent puis essuyer à l'aide d'un chiffon sec. Ne pas utiliser de détergents abrasifs ou corrosifs.

Les parties émaillées doivent être nettoyées à l'aide d'eau savonneuse.

Four: pour faciliter le nettoyage du four, retirer la grille.

Important: outre le nettoyage et l'entretien, il est recommandé de procéder au moins une fois par an au contrôle des appareils (contrôle à confier à un installateur qualifié); il est par conséquent recommandé d'établir un contrat d'assistance.

EN CAS D'ANOMALIE OU DE PANNE

Fermer le robinet de gaz, couper la tension à l'aide du dispositif situé en aval et prendre contact avec le service d'assistance.

INSTRUCTIONS EN CAS DE NON-UTILISATION PROLONGÉE

Fermer le robinet de gaz couper la tension et nettoyer l'appareil comme indiqué ci-dessus.

INDEX

DECLARATION OF COMPLIANCE.....	21
GAS TECHNICAL DATA TABLE.....	21
INSTALLATION	21
CHECKING FOR CORRECT VENTILATION.....	21
PIPE FOR GAS CONNECTION	22
CHECKING HEAT OUTPUT	22
CONNECTION FOR LIQUID GAS G30/G31	22
CONNECTION WITH NATURAL GAS H G20	22
CHECKING PRIMARY AIR IN MAIN BURNERS.....	22
BURNERS TECHNICAL DATA TABLE	22
RULES FOR CONVERTING AND INSTALLING FOR OTHER TYPES OF GAS.....	23
SUBSTITUTING THE NOZZLE IN OPEN COOKING RINGS.....	23
CHECKING FUNCTIONING	23
MAINTENANCE.....	23
SPARE PARTS	23
INSTRUCTIONS FOR USE	23
LIGHTING AND REGULATING OPEN COOKING RINGS	23
INSTRUCTIONS FOR DISCHARGING GAS EMISSIONS	24
CLEANING AND MAINTENANCE.....	24
WHAT TO DO IN THE EVENT OF A BREAKDOWN.....	24
PROCEDURE TO FOLLOW IF THE APPLIANCE IS NOT GOING TO BE USED FOR SOME TIME.....	24

DECLARATION OF COMPLIANCE

The manufacturer declares that the appliances are compliant with the prescriptions of the EEC norm 90/396 for the gas part and with norm 73/23 for the electric part. The installation must be done observing the norms in force particularly concerning room ventilation and discharging gas emissions.

N.B.: The manufacturer declines any responsibility for direct or indirect damage caused by improper or incorrect installation, alterations, maintenance or use of the appliance, as in all the other cases considered in the items of our sales conditions.

GAS TECHNICAL DATA TABLE

MODEL	FO-1G	FO-2G	FO-3G	FOS-1G	FOS-2G	FOS-3G
DIMENSIONS	40x60x25h	70x60x25h	105x60x25h	40x45x25h	70x45x25h	105x45x25h
BURNER 3.5 kW	/	1	1	/	1	1
BURNER 5.5 kW	1	1	2	1	1	2
TOTAL CAPACITY (kW)	5,5	9	14,5	5,5	9	14,5
GAS CONNECTION ISO R7	R1/2"	R1/2"	R1/2"	R1/2"	R1/2"	R1/2"

INSTALLATION

- The operations for installing, conversions for use with other types of gas and starting up must only be done by qualified personnel whose qualifications comply with the norms in force.
- Gas installations, the electrical connections and the rooms in which the appliances are installed must comply with the norms in force in the Country in which the installation is carried out; above all, the appliance must be installed in a well ventilated room, preferably under an extractor hood, so as to ensure the complete extraction of gas emissions which are formed during combustion. The air necessary for combustion is 2m³/h per kW of power installed.

Attention! In accordance with international rules, when connecting the appliance, an automatic device enabling the disconnection of all contacts from the mains, must be installed above it; this device must have a contacts opening of at least 3 mm.

CHECKING FOR CORRECT VENTILATION

Make sure that the air intake into the room where the appliance is installed is sufficient for an adequate change of air, as specified by regulations in effect.

The appliances installed in buildings open to the public must satisfy the following requirements.

Installation rules

The installation and maintenance of the appliance must be done according to the correct procedures and regulation texts in use, particularly:

- **safety standards for the prevention of fire and panic.**

Connection and installation of appliance, ventilation and exhaust removal systems, shall be done according to the Manufacturer's instructions and by qualified technicians and according to the regulations in effect. The electric wiring shall conform to the regulations in effect. All fire prevention codes shall be observed.

a) General indications (**Rules valid for GB only**)

- For all appliances:

Gas safety Regulations, 1984; Health and safety at Work Act, 1974 Codes of Practice, BS 8173, 1982, The Building Regulations 1985; The Building Standards Regulations, 1981, the IEE Regulations and the by-laws of the local Water Undertaking.

The local gas Region or LPG supplier and the local authority and the relevant recommendation of the British Standards (latest editions) concerned.

The installation, transformation and repair of appliances for professional kitchens as well as removal due to malfunction,

and the supply of gas, may be made only by means of a maintenance contract stipulated with an authorised sales office and in observance of technical regulations.

The appliance can be installed by itself or in a series side by side with appliances produced by us. There must be a minimum distance of at least 10 cm between the appliance and the sides of the nearby cabinets made of inflammable material. Take suitable measures to guarantee thermal insulation of the inflammable sides, such as, for example, the installation of protection against radiation. The appliances must be installed in a suitable manner, observing the safety standards. The small feet are adjustable to level the appliance.

PIPE FOR GAS CONNECTION

The gas connection must be done with steel or copper pipes, or otherwise with flexible steel pipes in compliance with the national norms, if any exist. Each appliance must be provided with a cut-off cock for rapid interruption of the gas supply. Once the appliance has been installed, it is necessary to check for gas leaks for the pipe fittings; do not use a flame for this purpose but a non-corrosive substance such as soapy water or foamy substances as contained in leak-finder sprays. All our appliances undergo careful testing: the type of gas, the operating pressure and the category are indicated on the data plate.

NB: The year of the appliance manufacture is shown in item "N" on the data plate. The first two numbers (e.g. 93..) represent the year of manufacture.

CHECKING HEAT OUTPUT

The appliances must be checked in such a way as to verify that the heat output is correct:

- The heat output (thermal power) is indicated on the data plate of the appliance.
- Firstly, check that the appliance can be used with the type of gas supplied; then check that the indication on the plate corresponds to the gas to be used. For converting to another type of gas, check that the type of gas complies with what is stated in this instruction manual.

The pressure is read with a gauge (minimum resolution of 0.1 mbar) inserted in the relative pressure outlet. (figure B item C).

Remove the hermetically closed screw and insert the gauge pipe.

After reading, put back the screw tightening it hermetically and check for pressure leaks.

Connection for liquid gas G30/G31

The connection pressure for liquid gas is 30 mbar with butane and 37 mbar with propane.

Check the plate, read the pressure and verify that the description of the nozzle installed corresponds to the one supplied by the manufacturer.

Connection with natural gas H G20

The connection pressure for natural gas is 20 mbar.

Check the plate, read the pressure and verify that the description of the nozzle installed corresponds to the one supplied by the manufacturer.

CHECKING PRIMARY AIR IN MAIN BURNERS

All the burners are provided with an air regulator which, by means of a bush, can be regulated and fixed with a screw, enabling the variation of primary air. In the "Burners technical data" table are the approximate values of parameter "h" (primary air) (see fig. 3). The volume flow of primary air must be regulated so that the flame does not tend to come away from the burner when it is cold or backfire when the burner is hot.

"BURNERS" TECHNICAL DATA TABLE

	12.8 kWh/KG G30 BUTANE 30 mbar	12.8 kWh/KG G31 PROPANE 37 mbar	9.45 kWh/m ³ st. G20 NATURAL GAS 20 mbar
Burner max 3,5 KW-min 1,2kW			
Burner Injector 1/100 mm	93	93	145
Min. output adjustment 1/100 mm	60	60	adjustable
Consumption	0.273 kg/h	0.273 kg/h	0.37 m ³ st./h
Primary air h=mm	27	27	14
Burner max 5,5 KW-min 1,8kW			
Burner Injector 1/100 mm	117	117	180
Min. output adjustment 1/100 mm	70	70	adjustable
Consumption	0.43 kg/h	0.43 kg/h	0.582 m ³ st./h
Primary air h=mm	27	27	14

RULES FOR CONVERTING AND INSTALLING FOR OTHER TYPES OF GAS

Our appliances are tested and regulated with liquid gas (see data plate).

The conversion or adaptation to another type of gas must be carried out by a specialized technician. The nozzles for the various types of gas are supplied in a packet and are marked in hundredths of mm (see “burners” technical data table).

SUBSTITUTING THE NOZZLE IN THE MAIN BURNER

Remove the grills, the burners and the containers, with a suitable spanner substitute the nozzles (5) with the right ones, regulate the primary air (h) (see “burners” technical data table) by unscrewing the fixing screws and relative jam nut. After having carried out the regulation, screw back the screw and the jam nut, regulate minimum output by turning the screw to the right or to the left until thermal output reaches 1.2 kW for the burner of 3.5 kW, and 1.8 for the burner of 5.5 kW.

WARNING: For functioning with liquid gas, the regulation screw (8) for minimum output must be completely blocked.

CHECKING FUNCTIONING

- The instructions necessary for use are enclosed with the appliance.
- Check the appliances for gas leaks.
- Check the lighting and flame of the main burner.
- We urge the user to follow the instructions when using the appliance.

MAINTENANCE

With prolonged use of the appliance, it is essential to carry out regular maintenance for the safe functioning of the appliance; we therefore recommend drawing up a contract for after sales service.

Maintenance must be done only by specialized personnel, observing the norms in force and our indications.


SPARE PARTS

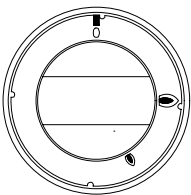
OPEN COOKING RINGS : it is possible to substitute the gas-cocks and the central lighting unit by removing the front panel and to substitute the spark plugs, thermocouple and burners by removing the grills and the containers.



INSTRUCTIONS FOR USE


Attention! Use the appliance only under surveillance.

LIGHTING AND REGULATING OPEN COOKING RINGS

On the front panel, above each knob, there is a symbol which indicates to which burner the knob corresponds. 



To light, turn the knob to the left from position “0” to the  symbol (see figure); keep it pushed down and press the button with the  symbol until the gas lights.

The knob must be kept pushed down for a few seconds and then released. The flame may go out, in which case it is necessary to repeat the procedure. By turning to the  position, the burner is brought to the minimum. To put out the burner, turn the knob back into the “0” position.

INSTRUCTIONS FOR DISCHARGING GAS EMISSIONS

Type “A” Appliances (See Data plate)

Type “A” appliances must discharge the products of combustion into extractor hoods or similar devices connected to an efficient chimney, or directly outside. (**Natural Discharge**) Fig.1.

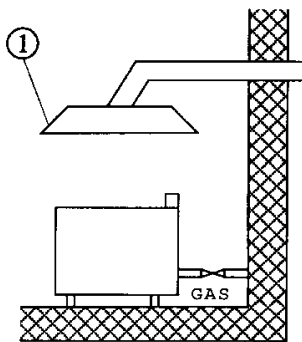
If there is no hood, as an alternative, an air extractor connected directly to the outside is acceptable, (**Forced Discharge**) Fig.2, but its capacity must not be inferior to what is established in item 4.3 of the UNI-CIG norm 8723.

In the event of forced discharge

The gas supply to the appliance, must be directly interlocked to the system and must cut off automatically if its capacity drops below the values prescribed by item 4.3 of the UNI-CIG norm 8723.

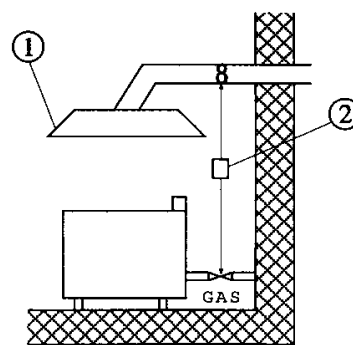
Supplying the appliance with gas again must only be possible manually.

NATURAL DISCHARGE Fig.1



1) Extractor hood

FORCED DISCHARGE Fig.2



1) Extractor hood
2) Interlocking

CLEANING AND MAINTENANCE

Attention! During cleaning, do not wash the external parts of the appliance with direct sprays of water or with high pressure.

After every use, clean the appliance thoroughly. Daily cleaning after switching off the appliance ensures the perfect functioning and long life of the appliance.

Before starting to clean the appliance, disconnect the power supply. The parts in steel must be washed with hot water and neutral detergent, then rinsed thoroughly in order to eliminate all traces of detergent; after which, dried with a dry cloth. Do not use abrasive or corrosive detergents.

The enamelled parts should be washed with soapy water.

Important: As well as ordinary cleaning and maintenance, it is advisable to have the installation checked by an installer at least once a year.

It is therefore suggested to draw up an after-sales assistance contract.

WHAT TO DO IN THE EVENT OF A BREAKDOWN

Turn off the gas tap and notify the after sales service.

PROCEDURE TO FOLLOW IF THE APPLIANCE IS NOT GOING TO BE USED FOR SOME TIME

Turn off the gas tap and clean the appliance as specified above.

ÍNDICE

DECLARACIÓN DE CONFORMIDAD	26
TABLA DATOS TÉCNICOS “GAS”	26
INSTALACIÓN	26
COMPROBACIÓN DE LA CORRECTA VENTILACIÓN	26
TUBO PARA LA CONEXIÓN DEL GAS	27
CONEXIÓN ELÉCTRICA	27
EQUIPOTENCIAL	27
CONTROL DE LA POTENCIA TÉRMICA	27
CONEXIÓN PARA EL GAS LÍQUIDO G30/G31.....	27
CONEXIÓN CON GAS METANO H G20	27
CONTROL DEL AIRE PRIMARIO QUEMADORES PRINCIPALES	27
TABLA DATOS TÉCNICOS “QUEMADORES”	27
DISPOSICIONES PARA LA TRANSFORMACIÓN Y INSTALACIÓN PARA OTROS TIPOS DE GAS.....	27
CAMBIO DE LA BOQUILLA DE LOS FUEGOS ABIERTOS.....	28
CONTROL DEL FUNCIONAMIENTO.....	28
MANTENIMIENTO	28
RECAMBIOS.....	28
INSTRUCCIONES PARA EL USO	28
ENCENDIDO Y REGULACIÓN DE LOS FUEGOS ABIERTOS	28
INSTRUCCIONES SOBRE LA EVACUACIÓN DE LOS GASES DE DESCARGA	29
LIMPIEZA Y MANTENIMIENTO	29
COMO COMPORTARSE EN CASO DE AVERÍA.....	29
PROCEDIMIENTO A EFECTUAR EN CASO DE LARGA INTERRUPCIÓN DEL FUNCIONAMIENTO... 29	

DECLARACIÓN DE CONFORMIDAD

El fabricante declara que los aparatos son conformes a las prescripciones de la directiva CEE 90/396 para la parte de gas y a la directiva 73/23 para la parte eléctrica. La instalación deberá efectuarse respetando las normas vigentes, sobretodo en relación a la aireación de los locales y al sistema de evacuación de los gases de descarga.

Nota importante: el fabricante declina cualquier responsabilidad en casos de daños directos o indirectos debidos a una instalación equivocada, alteraciones, mantenimiento no adecuado, uso no correcto y a todos los otros casos previstos en los artículos indicados en nuestras condiciones de venta.

TABLA DATOS TÉCNICOS GAS

MODELO	FO-1G	FO-2G	FO-3G	FOS-1G	FOS-2G	FOS-3G
DIMENSIONES	40x60x25h	70x60x25h	105x60x25h	40x45x25h	70x45x25h	105x45x25h
QUEMADOR 3,5 kW	/	1	1	/	1	1
QUEMADOR 5.5 kW	1	1	2	1	1	2
CAPACIDAD TOTAL (kW)	5,5	9	14,5	5,5	9	14,5
EMPALME GAS ISO R7	R1/2"	R1/2"	R1/2"	R1/2"	R1/2"	R1/2"

INSTALACIÓN

- Las operaciones de instalación, las posibles transformaciones para otros tipos de gas y la puesta en marcha pueden ser efectuadas únicamente por personal cualificado, según las normas vigentes.
- Las instalaciones a gas, las conexiones eléctricas y los locales donde se instalarán los aparatos deben ser conformes a las normas vigentes en el País de instalación; en especial, el aparato debe instalarse en un local con buena aireación, posiblemente debajo de una campana de aspiración para garantizar la completa evacuación de los gases de descarga que se forman durante la combustión. El aire necesario para la combustión es de 2 m³/h por kW de potencia instalada.

¡Atención! como indican las disposiciones internacionales, antes del aparato se debe instalar un dispositivo automático que permita desconectar de manera omnipolar el aparato de la red; este dispositivo tiene que tener una abertura de los contactos de al menos 3mm.

COMPROBACIÓN DE LA CORRECTA VENTILACIÓN

Asegurarse de que las tomas de aire hacia el exterior existentes en el local de trabajo sean suficientes para garantizar el necesario cambio de aire, tal y como se cita en la norma vigente.

Recuérdese que los aparatos instalados en los edificios para el público deben satisfacer los requisitos indicados a continuación:

1) Normas para la instalación

La instalación y el mantenimiento del aparato deben ser efectuados siguiendo los procedimientos correctos y las instrucciones para el uso, en especial:

• normas de seguridad contra incendios y antipánico en edificios para el público:

a) Indicaciones generales

- Para todos los aparatos:

- Reglamento de los aparatos que utilizan combustible gaseoso para el emplazamiento y conexión a la instalación del gas;

- Real Decreto 494/1988 de 20 de Mayo - Normas para la seguridad de las instalaciones eléctricas y gas.

b) Indicaciones específicas para cualquier clase de edificios para el público (hospitales, tiendas, etc...)

La instalación, la transformación y la reparación de los aparatos para grandes cocinas, así como el retiro por averías y aprovisionamiento de gas, pueden ser realizados solamente a base de un contrato de mantenimiento realizado con el centro de venta autorizado y cumpliendo con las normas técnicas.

El aparato se puede instalar individualmente o bien en serie con aparatos de nuestra producción. Es obligatorio mantener

una distancia mínima de 10 centímetros entre el aparato y las paredes de los muebles próximos fabricados con materiales inflamables. Es preciso tomar unas medidas adecuadas para garantizar el aislamiento térmico de las paredes inflamables tal como, por ejemplo, la instalación de protectores contra las radiaciones; hay que prestar especial atención a colocar los aparatos de forma adecuada y segura. Los pies regulables sirven para ajustar la altura del aparato y eliminar posibles desniveles.

TUBO PARA LA CONEXIÓN DEL GAS

La conexión del gas se debe efectuar con tuberías de acero o cobre o, sino, con tuberías flexibles de acero, en conformidad con la norma nacional existente. Cada aparato debe dotarse de un grifo de interceptación del gas y cierre rápido. Una vez efectuada la instalación, hágase un control para comprobar que no hay pérdidas de gas en los empalmes; para ello, no utilizar una llama, sino sustancias que no causen corrosión, como soluciones de agua jabonosa o spray detector de fugas. Todos nuestros aparatos se someten a un cuidadoso examen: el tipo de gas, la presión de utilización y la categoría a la que pertenecen se indican en la chapa de características (ver anexo).

Nota: el año de fabricación del aparato se indica en la voz "N" en la chapa. Las primeras dos cifras (por ejemplo 93) indican el año de fabricación.

CONTROL DE LA POTENCIA TÉRMICA

Es necesario controlar los aparatos para poder comprobar que la potencia térmica sea correcta:

- La potencia térmica se indica en la chapa del aparato;
- Examinar en primer lugar si el aparato está preparado para el tipo de gas distribuido, después asegurarse que la indicación en la chapa corresponda al gas a usar. Para la adaptación a otro tipo de gas, controlar que el tipo de gas sea conforme con lo indicado en este manual de instrucciones.

La presión se mide con un manómetro (resolución mínima de 0,1 mbar) introducido en la toma relativa. (figura B punto C) Quitar el tornillo de cierre hermético e introducir el tubo del manómetro.

Después de la medición, volver a poner el tornillo, apretar herméticamente y controlar la estanqueidad.

Conexión para el gas líquido G30/G31

La presión de conexión del gas líquido es de 30 mbar en butano y 37 mbar en propano.

Controlar la chapa, medir la presión y examinar si la descripción de la boquilla instalada corresponde a la ofrecida por el fabricante.

Conexión con gas metano H G20

La presión de conexión del gas metano es de 20 mbar.

Controlar la chapa, medir la presión y examinar si la descripción de la boquilla instalada corresponde a la ofrecida por el fabricante.

CONTROL DEL AIRE PRIMARIO QUEMADORES PRINCIPALES

Todos los quemadores están provistos de un regulador de aire que, a través de un casquillo que se puede regular y bloquear con un tornillo, permite la variación del aire primario. En la tabla "Datos técnicos quemadores" se indican los valores aproximados para el parámetro "h" (aire primario) (ver en Pág. 3 Fig.3). El flujo de volumen de aire primario debe regularse de manera que no haya un corte de llama con el quemador frío y un retorno de llama con el quemador caliente.

TABLA DATOS TÉCNICOS "QUEMADORES"

	12,8 kWh/KG G30 BUTANO 30 mbar	12,8 kWh/KG G31 PROPANO 37 mbar	9,45 kWh/m ³ st. G20 METANO H 20 mbar
Quemador máx. 3,5 KW-min. 1,2kW			
Inyector quemador 1/100 mm	93	93	145
Regulación mínimo 1/100 mm	60	60	regulable
Consumos	kg/h 0.273	kg/h 0.273	m ³ st./h 0.37
Aire primario h=mm	27	27	14
Quemador máx. 5,5 KW-min. 1,8kW			
Inyector quemador 1/100 mm	117	117	180
Regulación mínimo 1/100 mm	70	70	regulable
Consumos	kg/h 0.43	kg/h 0.43	m ³ st./h 0.582
Aire primario h=mm	27	27	14

DISPOSICIONES PARA LA TRANSFORMACIÓN Y INSTALACIÓN PARA OTROS TIPOS DE GAS

Nuestros aparatos están calibrados y regulados para la utilización de gas líquido (ver chapa de características adjunta). La transformación o la adaptación a otro tipo de gas debe ser efectuada por un técnico especializado. Las boquillas para los diferentes tipos de gas están dentro de una bolsa incluida con el suministro y que están marcadas en centésimas de mm (Ver tabla "Datos técnicos quemadores").

CAMBIO DE LA BOQUILLA DE LOS FUEGOS ABIERTOS

Quitar las grillas, los quemadores y las cubetas, con una llave adecuada cambiar las boquillas (5) (v. de Fig.A) con las adecuadas, regular el aire primario (h) (ver tabla datos técnicos "quemadores") destornillando el tornillo de bloqueo y relativa contratuerca. Después de haber efectuado la regulación, fijar el tornillo y la contratuerca, regular el mínimo girando el tornillo (5) a derecha o a izquierda hasta que la potencia térmica alcance 1,2 kW para el quemador de 3,5 kW y 1,8 para el quemador de 5,5 kW.

Aviso: Para el funcionamiento con gas licuado, el tornillo (5) de regulación del mínimo se bloquea a fondo.

CONTROL DEL FUNCIONAMIENTO

- El aparato contiene las instrucciones necesarias para su uso.
- Controlar las pérdidas de gas en los aparatos.
- Controlar el encendido y que la llama de los quemadores sea regular.
- Se recomienda al utilizador que se use el aparato siguiendo las instrucciones.

MANTENIMIENTO

Si se prolonga el uso del aparato, es necesario efectuar un mantenimiento regular para la seguridad del funcionamiento, aconsejamos para ello la estipulación de un contrato de asistencia.

El mantenimiento debe ser efectuado sólo por personal especializado que respete las normas en vigor y nuestras indicaciones.


RECAMBIOS

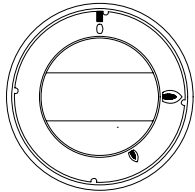
FUEGOS ABIERTOS: se puede cambiar los grifos y la centralita de encendido, quitando el panel anterior; para cambiar las candelas, termopares, quemadores, quitar las grillas y las cubetas.



INSTRUCCIONES PARA EL USO


¡Atención!: ¡Usar el aparato sólo bajo vigilancia!.

ENCENDIDO Y REGULACIÓN DE LOS FUEGOS ABIERTOS

En el panel anterior, encima de cada mando hay un símbolo que indica a qué quemador corresponde el mando. 



Para el encendido, girar el mando hacia la izquierda desde la posición "0" hasta la marca  (ver figura); mantenerlo apretado y accionar el pulsador con el símbolo  hasta que el gas se encienda.

El mando debe mantenerse apretado durante algunos segundos, y después debe soltarse. La llama podría apagarse y entonces es necesario repetir este procedimiento. Girando el mando hasta la posición  el quemador se pone al mínimo. Para el apagado, volver a poner el mando en la posición "0".

INSTRUCCIONES SOBRE LA EVACUACIÓN DE LOS GASES DE DESCARGA

Aparatos de tipo "A" (Ver chapas de características)

Los aparatos de tipo "A" deben descargar los productos de la combustión en las relativas campanas, o dispositivos similares, conectados a una chimenea que sea eficaz o directamente al exterior (**Evacuación natural**) Fig.1

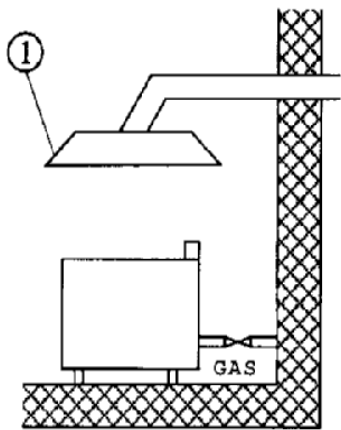
Si falta ésta, se admite el uso de un aspirador de aire conectado directamente al exterior (**Evacuación forzada**) Fig.2, de capacidad no inferior a cuanto establecido en el punto 4.3 de la norma UNI-CIG 8723.

En el caso de evacuación forzada

La alimentación del gas del aparato debe ser directamente esclavizada al sistema y debe interrumpirse en el caso que la capacidad de éste descienda por debajo de los valores prescritos en el punto 4.3 de la norma UNI-CIG 8723.

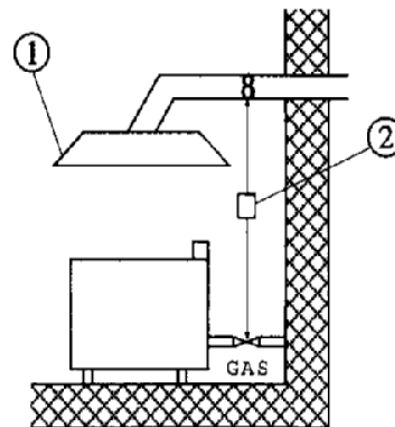
La readmisión del gas al aparato debe poder hacerse sólo manualmente.

EVACUACIÓN NATURAL Fig.1



1) Campana de aspiración

EVACUACIÓN FORZADA Fig.2



1) Campana de aspiración
2) Esclavizamiento

LIMPIEZA Y MANTENIMIENTO

¡Atención!: durante la limpieza, no lavar por fuera el aparato con chorros de agua directos o a alta presión.

Cada noche al acabar el trabajo limpiar cuidadosamente al aparato. La limpieza diaria después del apagado del aparato garantiza un perfecto funcionamiento y una larga duración en el tiempo.

Antes de comenzar la limpieza, quitar la tensión del aparato. Las partes de acero se deben lavar con agua caliente y detergente neutro; después, es necesario enjuagarlas con agua abundante para eliminar cualquier residuo de detergente; después de esto, secar con un paño seco. No usar detergentes abrasivos o corrosivos

Las partes esmaltadas deben lavarse con agua jabonosa.

Aviso importante: Además de la limpieza y mantenimiento ordinario de las instalaciones, aconsejamos que hagan controlar la instalación al menos una vez al año por un instalador.

Se aconseja para ello estipular un contrato de asistencia.

COMO COMPORTARSE EN CASO DE AVERÍA

Cerrar el grifo de conexión del gas, quitar la tensión mediante el dispositivo colocado antes del aparato y avisar al servicio de asistencia.

PROCEDIMIENTO A EFECTUAR EN CASO DE LARGA INTERRUPCIÓN DEL FUNCIONAMIENTO

Cerrar el grifo del gas, quitar la tensión y limpiar la instalación como se ha indicado anteriormente.