

FRY-TOP ELETTRICI
PER USO PROFESSIONALE

IT CH

**Istruzioni
per l'installazione e l'uso**

ELEKTRISCH BETRIEBENE
GRIDDLEPLATTE FÜR
GROSSKÜCHEN

DE AT CH

**Aufstellungs
und Bedienungsanleitung**

FRY-TOP ELECTRIQUES
USAGE PROFESSIONNEL

FR BE

**Instructions
Pour l'installation et l'emploi**

ELECTRICAL FRY-TOP FOR
PROFESSIONAL USE

GB IE

**Instructions
for installation and use**

FRY-TOP ELECTRICO PARA
USO PROFESIONAL

ES

**Guia para la intalación e
instrucciones de uso**

Mod.

FT...-94ET...

FT...-98ET...

FTC-94ET

FTC-98ET

FT...T-94ET...

FT...T-98ET...

FTCT-94ET

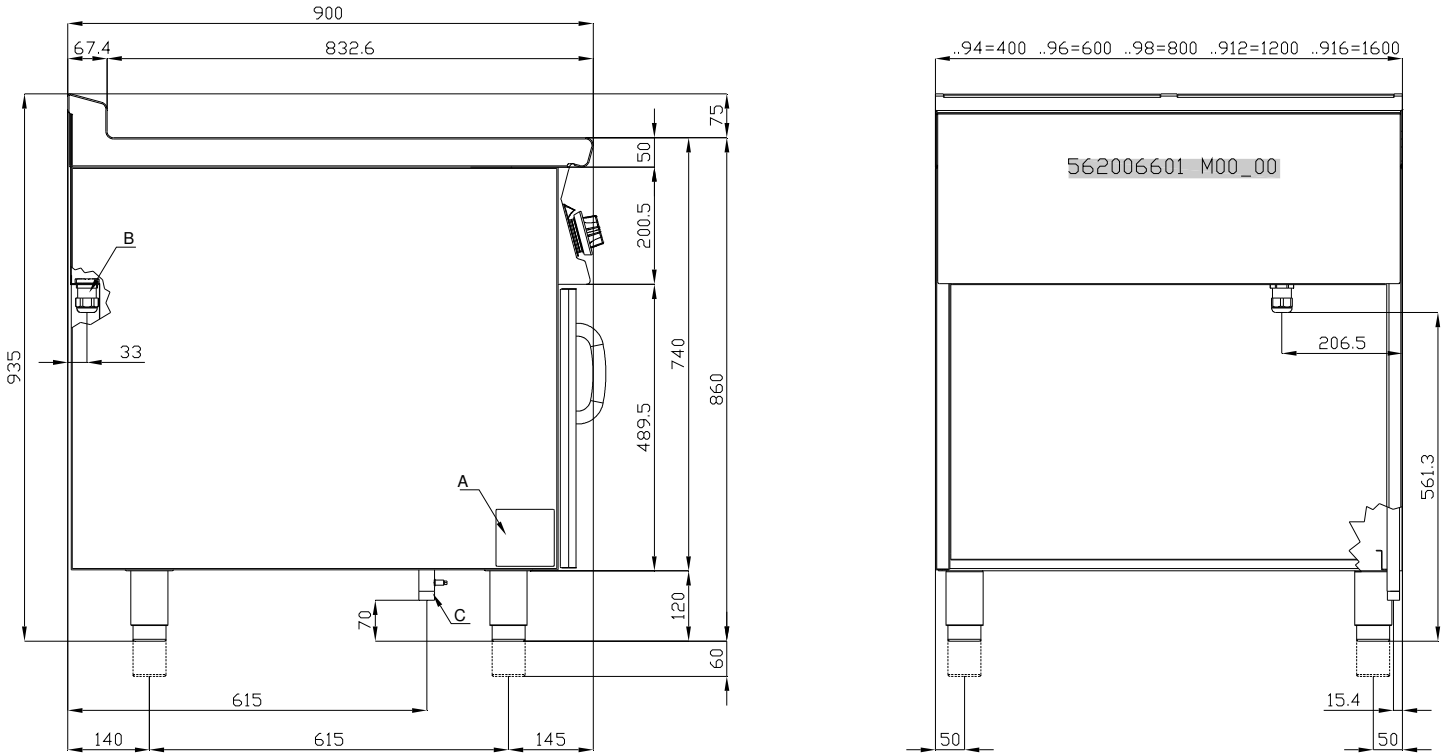
FTCT-98ET

FT...-912ET...

FT...T-912ET...

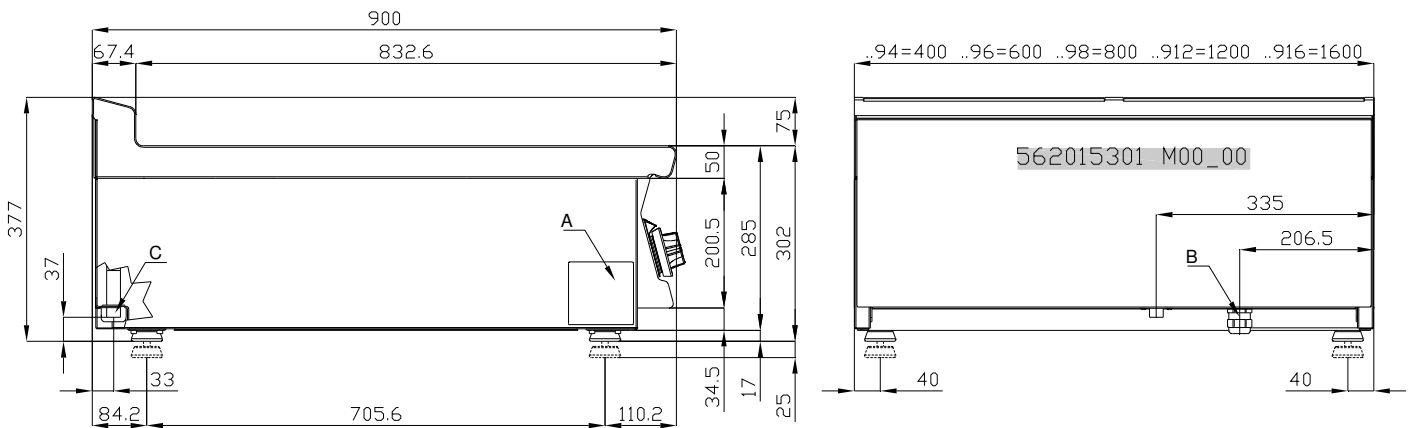
FT...-916ET...

FIG. A, FT... 562006601 M00_00



A	B
Targhetta caratteristiche	Allacciamento elettrico
Typenschild	Elektroanschluß
Plaque des caractéristiques	Raccordement électrique
Data Plate	Electrical connection
Chapa de características	Conexión eléctrica

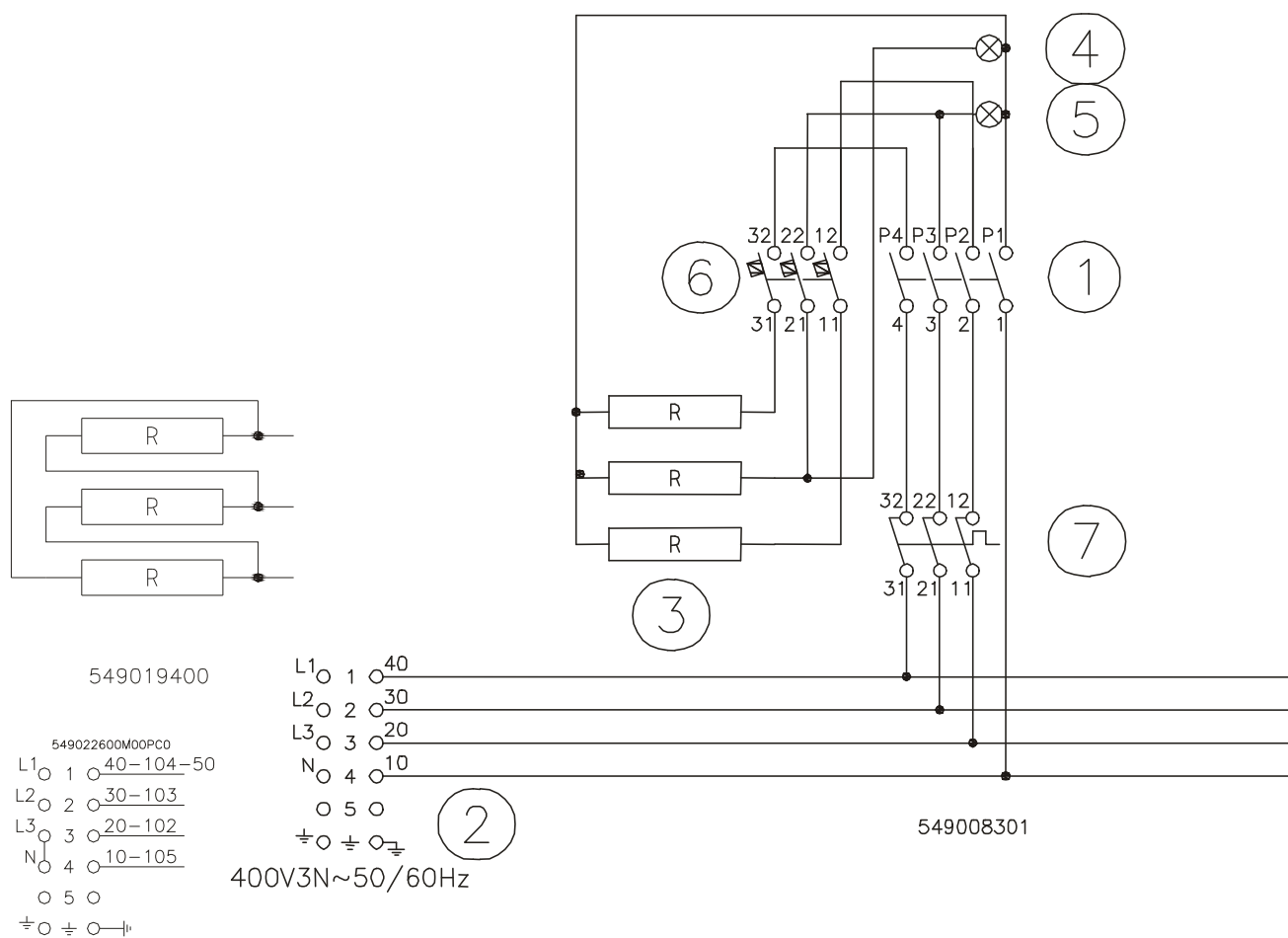
FT...T... 562015301 M00_00



A	B
Targhetta caratteristiche	Allacciamento elettrico
Typenschild	Elektroanschluß
Pl. des caractéristiques	Raccordement électrique
Data Plate	Electrical connection
Chapa de características	Conexión eléctrica

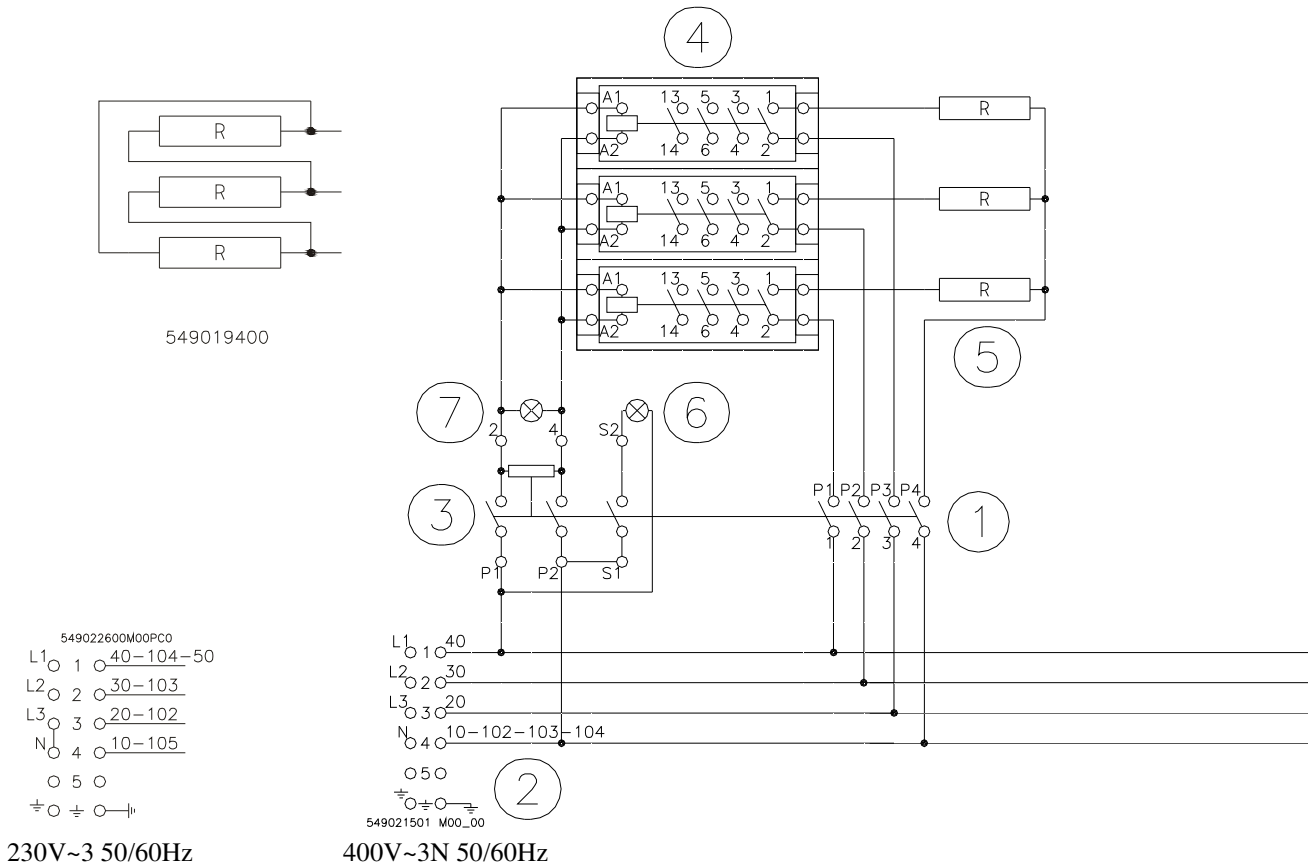
-----interruzione pagina-----

FIG. B



1	Morsettiera arrivo linea	Klemmleiste linie	Plaque à borne arr. Ligne	Electrical connection	Conexión eléctrica
2	Commutatore	Umschalter	Commutateur	Commutator	Commutador
3	Termostato	Thermostat	Thermostat	Thermostat	Termostato
4	Spia bianca	Kontrolleuchte weiß	Lampe témoin blanche	White pilot light	Piloto blanco
5	Spia verde	Kontrolleuchte grün	Lampe témoin verte	Green pilot light	Piloto verde
6	Resistenza	Heizelement	Résistance	Resistance	Resistencia
7	Termostato sicurezza	Sicherheits-thermostat	Thermostat de sécurité	Safety Thermostat	Termostato seguridad

FIG. C



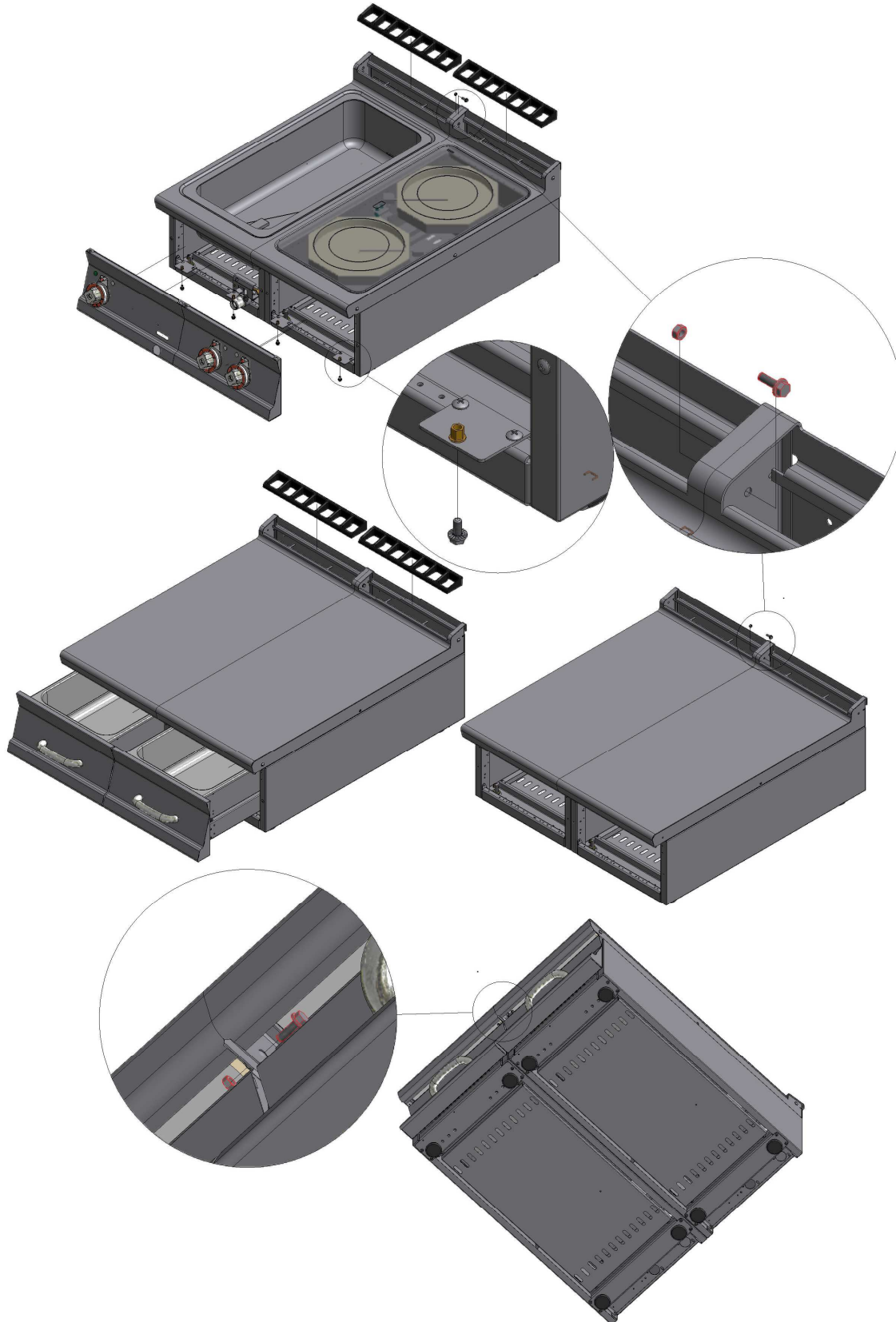
1	Morsettiera arrivo linea	Klemmleiste linie	Plaque à borne arr. Ligne	Electrical connection	Conexión eléctrica
2	Regolatore di energia	Energie regler	Regolateur de energie	Energy regulator	Regolador de energia
3	Resistenza	Heizelement	Résistance	Resistance	Resistencia
4	Scheda relè	Karte mit relè	Carte avec le relè	Card with relè	Tarjeta con el relè
5	Spia bianca	Kontrolleuchte weiß	Lampe témoin blanche	White pilot light	Piloto blanco
6	Spia verde	Kontrolleuchte grün	Lampe témoin verte	Green pilot light	Piloto verde

TABELLA SCHEMI ELETTRICI , SCHALTPLAN TABELLE , TABLEAU SCHEMA ELECTRIQUE , WIRING DIAGRAM TABLE , TABLA ESQUEMA ELECTRICO

<i>MODELLI</i> <i>MODELLE</i> <i>MODELES</i> <i>MODELS</i> <i>MODELOS</i>	<i>Morsettiera 1</i> <i>Klemm-leiste 1</i> <i>Bornier 1</i> <i>Junction-box 1</i> <i>Tablero de bornes 1</i>	<i>Morsettiera 2</i> <i>Klemm-leiste 2</i> <i>Bornier 2</i> <i>Junction-box 2</i> <i>Tablero de bornes 2</i>
FT...-94ET... FT...T-94ET...	FIG. B	/
FT...-98ET... FT...T-98ET...	FIG. B + FIG. B	/
FT...-912ET...	FIG. B + FIG. B + FIG. B	/
FT...-916ET...	FIG. B + FIG. B	FIG. B + FIG. B
FTC-94ET	FIG. C	/
FTC-98ET	FIG. C + FIG. C	/

**ESEMPIO DI FISSAGGIO PER APPARECCHI
BEISPIEL DER FESTSETZUNG FUER GERAETE
EXEMPLE DE MONTAGE POUR EQUIPEMENTS
EXAMPLE OF FIXING FOR EQUIPMENT
EJEMPLO FIJACIÓN DE APARATO**

562026000 M00_00



562026000M00P00.idw 1 di 1

IT CH

Pag. 8

DE AT CH

Seite 13

FR BE

Page 18

GB IE

Page 23

ES

Pàg. 28

INDICE

TABELLA DATI TECNICI	9
TRASFORMAZIONE.....	9
ISTRUZIONI PER L'INSTALLAZIONE	9
INSTALLAZIONE	9
DISPOSIZIONI DI LEGGE, REGOLE TECNICHE E DIRETTIVE.....	10
ALLACCIAMENTO ELETTRICO	10
EQUIPOTENZIALE.....	10
ISTRUZIONI PER L'USO	10
ACCENSIONE.....	10
MESSA IN FUNZIONE	10
INDICAZIONI PARTICOLARI.....	10
ISTRUZIONI PER L'USO FRY-TOP VETRO CERAMICA	11
INDICAZIONI PARTICOLARI FRY-TOP VETRO CERAMICA.....	11
ACCENSIONE FRY-TOP VETRO CERAMICA.....	11
PULIZIA E MANUTENZIONE.....	11
PULIZIA E MANUTENZIONE VETRO CERAMICA	11
COMPORTAMENTO IN CASO DI PROLUNGATA INTERRUZIONE DI FUNZIONAMENTO.....	11
COMPORTAMENTO IN CASO DI GUASTO	12
MANUTENZIONE (SOLO PER PERSONALE QUALIFICATO)	12
ACCESSIBILITÀ	12

TABELLA DATI TECNICI

MODELLI	DIMENSIONI cm	ALIMENTAZIONE	ASSORBIMENTO MASSIMO A	POTENZA MASSIMA kW	CAVO ALIMENTAZIONE (Al silicone)
FT*-94ET*	40x90x90h	400V~3N 50/60Hz	10,87	7,5	5x1,5 mm ²
FT**-98ET*	80x90x90h	400V~3N 50/60Hz	21,74	15	5x2,5 mm ²
FT**-912ET*	120x90x90h	400V~3N 50/60Hz	32,47	22,5	5 x 4 mm ²
FT**-916ET*	160x90x90h	400V~3N 50/60Hz	21,65 + 21,65	30 (15 + 15)	5 x 4 mm ² + 5 x 4 mm ²
FTC-94ET	40x90x90h	400V~3N 50/60Hz	5,1	3,5	5x1 mm ²
FTC-98ET	80x90x90h	400V~3N 50/60Hz	10,2	7	5x1,5 mm ²
FT*T-94ET*	40x90x29h	400V~3N 50/60Hz	10,87	7,5	5x1,5 mm ²
FT**T-98ET*	80x90x29h	400V~3N 50/60Hz	21,74	15	5x2,5 mm ²
FT**T-912ET*	120x90x29h	400V~3N 50/60Hz	32,47	22,5	5 x 4 mm ²
FTCT-94ET	40x90x90h	400V~3N 50/60Hz	5,1	3,5	5x1 mm ²
FTCT-98ET	40x90x29h	400V~3N 50/60Hz	10,2	7	5x1,5 mm ²

L = Piastra liscia	LR = Piastra liscia/rigata
R = Piastra rigata	S = Piastra cromata

TRASFORMAZIONE

MODELLI	DIMENSIONI cm	ALIMENTAZIONE	ASSORBIMENTO MASSIMO A	POTENZA MASSIMA kW	CAVO ALIMENTAZIONE (Al silicone)
FTC-94ET	40x90x90h	230V~3 50/60Hz	8,79	3,5	4x1 mm ²
FTC-98ET	80x90x90h	230V~3 50/60Hz	17,57	7	4x2,5 mm ²
FTC-94ET	40x90x90h	230V~ 50/60Hz	15,22	3,5	3x2,5 mm ²
FTC-98ET	80x90x90h	230V~ 50/60Hz	30,44	7	3x4 mm ²
FTCT-94ET	40x90x90h	230V~3 50/60Hz	8,79	3,5	4x1 mm ²
FTCT-98ET	40x90x29h	230V~3 50/60Hz	17,57	7	4x2,5 mm ²
FTCT-94ET	40x90x90h	230V~ 50/60Hz	15,22	3,5	3x2,5 mm ²
FTCT-98ET	40x90x29h	230V~ 50/60Hz	30,44	7	3x4 mm ²

ISTRUZIONI PER L'INSTALLAZIONE

La targhetta caratteristiche tecniche si trova sulla parte anteriore del fianco sinistro (vedi disegno al punto allacciamento elettrico) e contiene tutti i dati necessari all'allacciamento.

INSTALLAZIONE

Durante il posizionamento l'apparecchio deve essere messo a bolla, piccoli dislivelli possono essere aggiustati mediante i piedini regolabili (avvitare o svitare). L'interruttore generale o la presa devono essere nelle vicinanze dell'apparecchio e facilmente accessibili.

Si consiglia di porre l'apparecchio sotto una cappa aspirante, in modo che l'evacuazione dei vapori avvenga in modo rapido. Qualora l'apparecchio venisse posizionato vicino a pareti, pareti divisorie, mobili da cucina, rivestimenti decorativi ecc. si consiglia che questi siano di materiale non infiammabile, altrimenti provvedere a rivestire tali pareti con del materiale non infiammabile.

Si deve anzitutto assicurare che le prescrizioni antincendio vengano rispettate.

L'installazione, messa in funzione e manutenzione dell'apparecchio devono essere eseguite da personale qualificato. Tutti i lavori necessari all'installazione devono essere eseguiti in osservanza alle norme vigenti.

Il costruttore declina qualsiasi responsabilità in caso di cattivo funzionamento, che risulti dovuto ad una installazione errata o non conforme.

Attenzione: come da disposizioni internazionali, durante l'allacciamento dell'apparecchio è da prevedere a monte dello stesso un dispositivo che permetta di staccare in modo omnipolare l'apparecchio dalla rete, questo dispositivo deve avere una apertura dei contatti di almeno 3 mm.

DISPOSIZIONI DI LEGGE, REGOLE TECNICHE E DIRETTIVE

L'installazione deve essere eseguita in osservanza delle seguenti norme:

- Prescrizione antinfortunistica vigente.
- Prescrizione di installazione, norme CEI.


ALLACCIAMENTO ELETTRICO

L'apparecchio non viene consegnato con il cavo di allacciamento elettrico. Per l'installazione del cavo si proceda nel seguente modo:

- Togliere la tensione.
- Togliere il pannello posteriore.
- Passare il cavo di allacciamento attraverso il pressacavo, collegare i conduttori nel corrispondente morsetto della morsettiera e fissarli.
- Bloccare il cavo con il pressacavo e rimontare il pannello anteriore. Il conduttore di terra deve essere più lungo degli altri, in modo che in caso di rottura del pressacavo, questo si stacchi dopo i cavi della tensione.

N.B. il cavo di allacciamento deve avere le seguenti caratteristiche: deve essere almeno del tipo al silicone che resista a una temperatura di 180°C ed avere una sezione adeguata alla potenza dell'apparecchio (vedi tabella dati tecnici).

EQUIPOTENZIALE

L'apparecchio deve essere collegato ad un sistema equipotenziale. La vite di collegamento è posizionata sulla parte posteriore dell'apparecchio ed è contraddistinta dal simbolo .

Attenzione: il costruttore non è responsabile, e non risarcisce in garanzia danni provocati e che sono dovuti ad installazioni inadeguate e non conformi alle istruzioni.

ISTRUZIONI PER L'USO

Attenzione:- Usare l'apparecchio solo sotto sorveglianza!

I fry-top sono apparecchi che consentono la cottura di carne , pesce , uova , verdure , formaggio , ecc.

ACCENSIONE

Controllare che il cassetto raccogli sughì sia inserito. Inserire l'interruttore posto a monte dell'apparecchio. Nei modelli FT-98ET , si ha la possibilità di usare una metà della piastra oppure di far funzionare le due parti a temperature diverse. Girare la manopola sul cruscotto da "O" fino alla posizione desiderata fra i 50° e i 300° C si accendono le spie verde e bianca

La lampada spia verde indica che l'apparecchio è sotto tensione.

L'accensione della lampada spia bianca segnala il funzionamento dell'elemento riscaldante , il suo spegnimento indica il raggiungimento della temperatura . Per spegnere l'apparecchio , girare la manopola in posizione "O".

MESSA IN FUNZIONE

Prima di utilizzare l'apparecchio per la prima cottura, è necessario pulirlo con cura (vedi paragrafo "pulizia e manutenzione").

Controllare l'allacciamento dell'apparecchio e metterlo in funzione secondo le istruzioni.

Per la prima messa in funzione della piastra , consigliamo di avviare per alcuni minuti e alla massima potenza tutte le piastre , per poter eliminare l'umidità eventualmente presente nella massa isolante delle resistenze.

Per il primo funzionamento del forno consigliamo di levare tutte le parti smontabili e di riscaldarlo ad una temperatura di 250°C .

INDICAZIONI PARTICOLARI

Durante l'utilizzo del fry-top è consigliabile pulire la piastra e togliere tutti i resti che vi si depositano utilizzando l'apposita spazzola oppure un panno umido.

Attenzione: Gli utensili taglienti e appuntiti danneggiano la piastra cromata.

ISTRUZIONI PER L'USO FRY-TOP VETRO CERAMICA

Attenzione: - Usare l'apparecchio solo sotto sorveglianza.- Tener ben presente che durante l'uso del piano in vetroceramica, la superficie in cristallo aumenta considerevolmente di temperatura e quindi regolarsi di conseguenza.

Indicazioni: - L'apparecchio è dotato di un limitatore di temperatura che interviene quando la temperatura raggiunta può danneggiare il cristallo

Avvertenze: - Evitare che il cristallo subisca colpi, soprattutto da oggetti con spigoli o punte.

Fare attenzione a non coprire mai il cristallo con fogli di carta alluminio o similari durante l'uso.

I fry top sono apparecchi che consentono la cottura di carne, pesce, uova, verdure, formaggio ecc.

INDICAZIONI PARTICOLARI FRY-TOP VETRO CERAMICA

Durante l'utilizzo del fry top in vetroceramica è consigliabile pulire il vetro e togliere tutti i resti che vi si depositano utilizzando l'apposita spatola oppure un panno umido.

ACCENSIONE FRY-TOP VETRO CERAMICA

Controllare che il cassetto raccogli sughì sia inserito. Inserire l'interruttore posto a monte dell'apparecchio. Nei modelli FTC-98ET , si ha la possibilità di usare una metà della piastra oppure di far funzionare le due parti a temperature diverse. Girare la manopola sul cruscotto da "O" fino alla posizione desiderata fra i 50° e i 300° C si accendono le spie verde e bianca

La lampada spia verde indica che l'apparecchio è sotto tensione.

L'accensione della lampada spia bianca segnala il funzionamento dell'elemento riscaldante , il suo spegnimento indica il raggiungimento della temperatura . Per spegnere l'apparecchio , girare la manopola in posizione "O".

PULIZIA E MANUTENZIONE

Attenzione: durante la pulizia non lavare esternamente l'apparecchio con getti d'acqua diretti o ad alta pressione.

Ogni sera a fine lavoro pulire accuratamente l'apparecchio. La pulizia quotidiana dell'apparecchio garantisce un funzionamento perfetto e una lunga durata dello stesso.

Prima di iniziare la pulizia togliere la tensione dall'apparecchio. Le parti in acciaio sono da lavare con acqua calda e detersivo neutro, sono poi da sciacquare abbondantemente in modo da eliminare ogni traccia di detersivo poi asciugare con un panno asciutto. Non usare detersivi abrasivi o corrosivi.

Tutti i residui di cibo devono essere tolti dalla piastra con l'apposita spatola . La superficie deve essere ben pulita e poi ingrassata con uno strato di olio vegetale. Togliere il contenitore del grasso , svuotarlo e lavarlo accuratamente.

PULIZIA E MANUTENZIONE VETRO CERAMICA

Attenzione: durante la pulizia non lavare esternamente l'apparecchio con getti d'acqua diretti o ad alta pressione.

Ogni sera a fine lavoro pulire accuratamente l'apparecchio. La pulizia quotidiana dell'apparecchio garantisce un funzionamento perfetto e una lunga durata dello stesso.

Prima di iniziare la pulizia togliere la tensione dall'apparecchio. Le parti in acciaio sono da lavare con acqua calda e detersivo neutro, sono poi da sciacquare abbondantemente in modo da eliminare ogni traccia di detersivo poi asciugare con un panno asciutto. Non usare detersivi abrasivi o corrosivi. Togliere il contenitore del grasso, svuotarlo e lavarlo accuratamente.

Pulizia del cristallo:

Il cristallo deve essere lavato con sgrassanti liquidi, acidi a base di aceto e limone adatti alla pulizia di ceramiche e cristalli. Durante tale operazione è consigliabile che il cristallo non sia completamente freddo, così cibi traboccati, grassi bruciati, ed altro, possono essere ammorbiditi con un panno umido e tolti ancora caldi con un comune raschietto, al fine di evitare una degradazione della superficie in cristallo.

Non usare detersivi abrasivi o corrosivi.

COMPORTAMENTO IN CASO DI PROLUNGATA INTERRUZIONE DI FUNZIONAMENTO

Pulire ed asciugare accuratamente l'apparecchio come da istruzioni. Togliere la tensione.

COMPORTAMENTO IN CASO DI GUASTO

In caso di guasto spegnere l'apparecchio, togliere la tensione mediante il dispositivo posto a monte dell'apparecchio e avvisare il servizio assistenza.

MANUTENZIONE (SOLO PER PERSONALE QUALIFICATO)

Qualsiasi lavoro di manutenzione e da far eseguire esclusivamente a personale qualificato. Prima di iniziare una manutenzione, togliere la spina o disinserire l'interruttore posto a monte.

ACCESSIBILITÀ

Per accedere alla morsettiera, togliere la schiena dell'apparecchio. Gli elementi di comando si raggiungono dal cruscotto anteriore, svitare le viti che fissano il cruscotto e togliere quest'ultimo.

INDICE

TABELLE DER TECHNISCHEN DATEN.....	14
ABÄNDERUNG.....	14
AUFSTELLUNGSANLEITUNGEN.....	14
AUFSTELLUNG	14
GESETZLICHE BESTIMMUNGEN, TECHNISCHE VORGABEN UND VORSCHRIFTEN.....	15
ELEKTROANSCHLUSS.....	15
ÄQUIPOTENZIAL	15
BEDIENUNGSANLEITUNGEN	15
EINSCHALTEN	15
INBETRIEBNAHME.....	15
BESONDERE HINWEISE	15
BESONDERE HINWEISE GLASKERAMIK	16
GEBRAUCHSANWEISUNGEN GLASKERAMIK.....	16
INBETRIEBSETZUNG GLASKERAMIK	16
REINIGUNG UND WARTUNG	16
REINIGUNG UND PFLEGE GLASKERAMIK.....	16
VORGEHEN BEI LÄNGEREM BETRIEBSSTILLSTAND.....	17
VORGANGSWEISE IM SCHADENSFALL.....	17
WARTUNG (NUR DURCH FACHPERSONAL)	17
ZUGÄNGLICHKEIT.....	17

TABELLE DER TECHNISCHEN DATEN

MODELLE	ABMESSUNGEN cm	STROMZUFUHR	MAXIMALE STROMAUF NAHME A	HÖCHST LEISTUNG kW	VERSORGUNGS LEITUNG (Al aus Silikon)
FT*-94ET*	40x90x90h	400V~3N 50/60Hz	10,87	7,5	5x1,5 mm ²
FT**-98ET*	80x90x90h	400V~3N 50/60Hz	21,74	15	5x2,5 mm ²
FT**-912ET*	120x90x90h	400V~3N 50/60Hz	32,47	22,5	5 x 4 mm ²
FT**-916ET*	160x90x90h	400V~3N 50/60Hz	21,65 + 21,65	30 (15 + 15)	5 x 4 mm ² + 5 x 4 mm ²
FTC-94ET	40x90x90h	400V~3N 50/60Hz	5,1	3,5	5x1 mm ²
FTC-98ET	80x90x90h	400V~3N 50/60Hz	10,2	7	5x1,5 mm ²
FT*T-94ET*	40x90x29h	400V~3N 50/60Hz	10,87	7,5	5x1,5 mm ²
FT**T-98ET*	80x90x29h	400V~3N 50/60Hz	21,74	15	5x2,5 mm ²
FT**T-912ET*	120x90x29h	400V~3N 50/60Hz	32,47	22,5	5 x 4 mm ²
FTCT-94ET	40x90x90h	400V~3N 50/60Hz	5,1	3,5	5x1 mm ²
FTCT-98ET	40x90x29h	400V~3N 50/60Hz	10,2	7	5x1,5 mm ²

L= Glatte Platte R= Gerillte Platte
L/R= ½ glatt+1/2 gerillt
S= Verchromte Platte

ABÄNDERUNG

MODELLE	ABMESSUNGEN cm	STROMZUFUHR	MAXIMALE STROMAUF NAHME A	HÖCHST LEISTUNG kW	VERSORGUNGS LEITUNG (Al aus Silikon)
FTC-94ET	40x90x90h	230V~3 50/60Hz	8,79	3,5	4x1 mm ²
FTC-98ET	80x90x90h	230V~3 50/60Hz	17,57	7	4x2,5 mm ²
FTC-94ET	40x90x90h	230V~ 50/60Hz	15,22	3,5	3x2,5 mm ²
FTC-98ET	80x90x90h	230V~ 50/60Hz	30,44	7	3x4 mm ²
FTCT-94ET	40x90x90h	230V~3 50/60Hz	8,79	3,5	4x1 mm ²
FTCT-98ET	40x90x29h	230V~3 50/60Hz	17,57	7	4x2,5 mm ²
FTCT-94ET	40x90x90h	230V~ 50/60Hz	15,22	3,5	3x2,5 mm ²
FTCT-98ET	40x90x29h	230V~ 50/60Hz	30,44	7	3x4 mm ²

AUFSTELLUNGSANLEITUNGEN

Das technische Typenschild befindet sich auf der Vorderseite des Geräts (siehe Zeichnung unter Punkt "Elektrischer Anschluss") und enthält alle für den Anschluss notwendigen Daten.

AUFSTELLUNG

Während der Aufstellung ist das Gerät zu nivellieren, geringe Höhenunterschiede können mit den Stellfüßen ausgeglichen werden (aufschrauben oder festziehen). Der Hauptschalter oder die Steckdose müssen sich in der Nähe des Geräts befinden und leicht erreichbar sein.

Es wird empfohlen, das Gerät unter einer Abzugshaube aufzustellen, damit entstehende Dämpfe rasch abgeleitet werden können. Falls das Gerät in der Nähe von Wänden, Trennpaneelen, Küchenmöbeln, Dekorverkleidungen etc. aufgestellt wird, sollten diese aus nicht entflammarem Material bestehen. Im gegenteiligen Fall sind diese Wände mit feuerfesten Materialien zu verkleiden.

Darüber hinaus ist sicherzustellen, dass die geltenden Brandschutzbestimmungen eingehalten werden.

Die Aufstellung, Inbetriebsetzung und Wartung muss von qualifiziertem Fachpersonal durchgeführt werden. Alle notwendigen Aufstellungsarbeiten müssen unter Einhaltung der geltenden Bestimmungen erfolgen.

Der Hersteller übernimmt keinerlei Haftung für eine mangelhafte Betriebsleistung, wenn diese auf eine fehlerhafte und nicht gesetzmäßige Installation zurückzuführen ist.

Achtung: Gemäß den internationalen Bestimmungen muss während des Anschließens des Geräts oberhalb desselben eine automatische Vorrichtung mit einer Kontaktöffnungsweite von mindestens 3 mm installiert werden, durch welche das Gerät auf allpolige Weise vom Stromnetz getrennt werden kann.

GESETZLICHE BESTIMMUNGEN, TECHNISCHE VORGABEN UND VORSCHRIFTEN

Die Aufstellung muss unter Einhaltung der folgenden Vorschriften durchgeführt werden:

- Geltende unfallverhütende Bestimmungen .
- Aufstellungsanweisungen, Vorschriften der VDE


ELEKTROANSCHLUSS

Das Gerät wird ohne elektrisches Anschlusskabel geliefert. Zur Installation des Anschlusskabels wie folgt vorgehen:

- Die Stromzufuhr unterbrechen.
- Das Hinterpaneel entfernen
- Das Anschlusskabel durch den Kabeldurchgang ziehen, die Leiter mit den entsprechenden Klemmen der Klemmleiste verbinden und daran befestigen.
- Das Kabel mit der Kabelklemme blockieren und das Paneel wieder befestigen. Die Erdungsleitung muss länger als die anderen sein, damit es sich bei einer eventuellen Beschädigung der Kabelklemme erst nach den Spannungskabeln löst.

Zur beachtung: Das Anschlusskabel muss die folgenden Merkmale aufweisen: es muss aus Silikon bestehen und Temperaturen von mindestens 180°C standhalten sowie einen der Gerätespannung entsprechenden Querschnitt aufweisen (siehe Tabelle Technische Daten).

ÄQUIPOTENZIAL

Das Gerät muss mit einem Äquipotenzial-System verbunden werden. Die Verbindungsschraube ist auf der Rückseite des Geräts angebracht und mit dem Symbol  gekennzeichnet.

Achtung: Der Hersteller übernimmt für Schäden, die durch eine unsachgemäße, nicht den Anleitungen entsprechende Installation verursacht wurden, keinerlei Haftung und leistet auch innerhalb der Garantie keinen Schadenersatz.

BEDIENUNGSANLEITUNGEN

Achtung: - Das Gerät darf nur unter Aufsicht benutzt werden.

Mit den Griddleplatten können Fleisch, Fisch, Eier, Gemüse, Käse, etc. zubereitet werden.

EINSCHALTEN

Überprüfen, ob sich die Fettauffangschale auf ihrem Platz befindet. Den oberhalb des Geräts befindlichen Schalter betätigen. Bei den Modellen FT-98ET besteht die Möglichkeit, nur die Hälfte der Platte zu verwenden oder die beiden Flächen mit unterschiedlichen Temperaturen zu benutzen. Den Drehknopf auf der Bedienblende von "O" bis auf die gewünschte Position zwischen 50° und 300° stellen, die weiße und die grüne Kontroll-Lampe schalten sich ein.

Die grüne Kontroll-Lampe zeigt die Stromversorgung des Geräts an.

Das Aufleuchten der weißen Kontroll-Lampe zeigt den Betrieb des Heizelements an, ihr Erlöschen bedeutet, dass die gewünschte Temperatur erreicht wurde. Zum Ausschalten des Geräts ist der Drehknopf wieder auf die Position "O" zu drehen.

INBETRIEBNAHME

Vor der Benutzung ist es notwendig, das Gerät sorgfältig zu reinigen. (siehe Abschnitt „Reinigung und Pflege“).

Den Anschluss des Geräts überprüfen und gemäß den Bedienungsanleitungen in Betrieb nehmen.

Bei der ersten Inbetriebnahme der Griddleplatte wird empfohlen, alle Platten für einige Minuten auf Höchstleistung zu betreiben, um eine eventuelle, im Isoliermaterial der Widerstände vorhandene Restfeuchtigkeit zu beseitigen..

BESONDERE HINWEISE

Es wird empfohlen, die Platten während der Benutzung des Geräts immer wieder zu reinigen und eventuell festhaftende Speisereste mit dem dafür vorgesehenen Schaber oder einem feuchten Tuch zu entfernen.

Beachtung: Die scharfen und spitzen Werkzeuge beschädigen die chromierte Platte.

BESONDERE HINWEISE GLASKERAMIK

Während des Betriebs soll die Glaskeramik-Grill- bzw. Griddleplatte gereinigt werden. Sämtliche Speisereste sollen entweder mit der mitgelieferten Spachtel oder mit einem feuchten Lappen beseitigt werden.

GEBRAUCHSANWEISUNGEN GLASKERAMIK

Achtung: - Gerät nur unter Beaufsichtigung betreiben!

- Es ist darauf zu achten, daß die Temperatur der Kristalloberfläche der Griddleplatte während des Betriebs erheblich steigt.

Anweisungen: - Das Gerät ist mit einem Temperaturbegrenzer versehen, der dann eingreift, wenn die erreichte Temperatur die Kristallplatte beschädigen könnte.

Hinweise: - Es ist zu vermeiden, daß die Glasplatte mit spitzen oder scharfen Gegenständen getroffen wird.

- Weiters ist darauf zu achten, daß die Glasplatte während dem Betrieb nie mit Alufolie oder ähnlichem verdeckt wird.

Bei den Griddleplatten handelt es sich um Geräte, die das Garen von Fleisch, Fisch, Eiern, Gemüse, Käse uswermöglichen.

INBETRIEBSETZUNG GLASKERAMIK

Überprüfen, ob sich die Fettauffangschale auf ihrem Platz befindet. Den oberhalb des Geräts befindlichen Schalter betätigen. Bei den Modellen FTC-98ET besteht die Möglichkeit, nur die Hälfte der Platte zu verwenden oder die beiden Flächen mit unterschiedlichen Temperaturen zu benutzen. Den Drehknopf auf der Bedienblende von "O" bis auf die gewünschte Position zwischen 50° und 300° stellen, die weiße und die grüne Kontroll-Lampe schalten sich ein.

Die grüne Kontroll-Lampe zeigt die Stromversorgung des Geräts an.

Das Aufleuchten der weißen Kontroll-Lampe zeigt den Betrieb des Heizelements an, ihr Erlöschen bedeutet, dass die gewünschte Temperatur erreicht wurde. Zum Ausschalten des Geräts ist der Drehknopf wieder auf die Position "O" zu drehen.

REINIGUNG UND WARTUNG

Achtung!: Zur Reinigung darf das Gerät von außen auf keinem Fall mit einem direkten Wasserstrahl oder einem Hochdruckreiniger abgespritzt werden.

Das Gerät muss jeden Abend nach Betriebsende sorgfältig gereinigt werden. Die tägliche Reinigung nach dem Abschalten des Geräts garantiert den einwandfreien Betrieb und eine lange Lebensdauer der Anlage.

Vor dem Reinigungsbeginn ist die Stromzufuhr zum Gerät zu unterbrechen. Die Stahlteile sind mit heißem Wasser und einem neutralen Reinigungsmittel zu säubern. Anschließend mit sauberem Wasser gründlich nachspülen, damit alle Reinigungsmittelreste entfernt werden und mit einem weichen Tuch trockenreiben. Keine Scheuermittel oder ätzende Reinigungsmittel verwenden.

Eventuelle Speisereste sind mit dem dazu vorgesehenen Schaber von der Platte zu lösen. Die Oberfläche muss sauber sein und dann mit einer Schicht Pflanzenöl eingestrichen werden. Den Fettbehälter herausnehmen, ausleeren und gründlich waschen.

REINIGUNG UND PFLEGE GLASKERAMIK

Achtung: Zur Reinigung darf das Gerät von außen keinesfalls mit einem direktem Wasserstrahl oder einem Hochdruckreiniger abgespritzt werden.

Jeden Abend, nach Betriebsende, muß das Gerät sorgfältig gereinigt werden. Die tägliche Reinigung gewährleistet den einwandfreien Betrieb und eine lange Lebensdauer des Gerätes.

Vor der Reinigung muß das Gerät ausgesteckt werden. Die Geräteteile aus Edelstahl sind mit warmem Wasser und einem milden Reinigungsmittel zu reinigen und danach gründlich zu spülen, um alle Spülmittelreste zu entfernen. Danach mit einem trockenen Lappen nachwischen. Keine kratzenden oder korrosiven Reinigungsmittel verwenden. Den Fettsammelbehälter herausnehmen und gründlich reinigen.

Reinigung der Kristallplatte:

Die Glasplatte muß mit flüssigen, fettlösenden, sauren Mitteln gereinigt werden, die auf Essig- oder Zitronenbasis bestehen und zur Reinigung von Keramik und Kristall geeignet sind.

Es ist ratsam, die Reinigung bei lauwarmer Platte durchzuführen, da eventuelle, noch warme Speisereste, verbrannte Fette u.ä. mit einem nassen Lappen erweicht und mit einem handelsüblichen Schaber entfernt werden können, wobei die Abnutzung der Kristallplatte vermieden wird.

Keine kratzenden oder korrosiven Reinigungsmittel verwenden.

VORGEHEN BEI LÄNGEREM BETRIEBSSTILLSTAND

Das Gerät laut den Anweisungen gründlich reinigen und trockenreiben. Die Stromzufuhr unterbrechen.

VORGANGSWEISE IM SCHADENSFALL

Im Falle eines Schadens ist das Gerät abzuschalten, die Stromzufuhr mittels der oberhalb des Geräts angebrachten Vorrichtung zu unterbrechen und der Kundendienst zu verständigen.

WARTUNG (NUR DURCH FACHPERSONAL)

Sämtliche Wartungsarbeiten sind von qualifiziertem Fachpersonal durchzuführen. Vor Beginn der Wartung ist der Stecker herauszuziehen oder die Stromzufuhr durch den oberhalb des Geräts angebrachte Schalter zu unterbrechen.

ZUGÄNGLICHKEIT

Um zur Klemmleiste zu gelangen, ist die Rückwand des Geräts zu entfernen. Die Betriebselemente sind durch die vordere Bedienblende zugänglich, dazu die Schrauben der Bedienblende lösen und diese entfernen.

TABLE DES MATIÈRES

TABLEAU DES DONNÉES TECHNIQUES	19
TRANSFORMATION	19
INSTRUCTIONS D'INSTALLATION	19
INSTALLATION.....	19
DISPOSITIONS LÉGALES, RÈGLES TECHNIQUES ET DIRECTIVES.....	20
BRANCHEMENT ÉLECTRIQUE.....	20
CIRCUIT ÉQUIPOTENTIEL.....	20
INSTRUCTIONS D'UTILISATION	20
ALLUMAGE.....	20
MISE EN SERVICE.....	20
RECOMMANDATION PARTICULIÈRE	20
CONSEILS D'UTILISATION VITROCERAMIQUE	21
INSTRUCTIONS POUR L'EMPLOI VITROCERAMIQUE	21
ALLUMAGE VITROCERAMIQUE.....	21
NETTOYAGE ET ENTRETIEN	21
NETTOYAGE ET ENTRETIEN VITROCERAMIQUE.....	21
INSTRUCTIONS EN CAS DE NON-UTILISATION PROLONGÉE.....	22
EN CAS D'ANOMALIE OU DE PANNE	22
ENTRETIEN (A CONFIER AU SEUL PERSONNEL QUALIFIE).....	22
ACCÈS BORNIER/ÉLÉMENTS DE COMMANDE.....	22

TABLEAU DES DONNÉES TECHNIQUES

MODÈLES	DIMENSIONS cm	ALIMENTATION	ABSORPTION MAXIMUM A	PUISSANCE MAXIMUM kW	CÂBLE D'ALIMENTATION (au silicone)
FT*-94ET*	40x90x90h	400V~3N 50/60Hz	10,87	7,5	5x1,5 mm ²
FT**-98ET*	80x90x90h	400V~3N 50/60Hz	21,74	15	5x2,5 mm ²
FT**-912ET*	120x90x90h	400V~3N 50/60Hz	32,47	22,5	5 x 4 mm ²
FT**-916ET*	160x90x90h	400V~3N 50/60Hz	21,65 + 21,65	30 (15 + 15)	5 x 4 mm ² + 5 x 4 mm ²
FTC-94ET	40x90x90h	400V~3N 50/60Hz	5,1	3,5	5x1 mm ²
FTC-98ET	80x90x90h	400V~3N 50/60Hz	10,2	7	5x1,5 mm ²
FT*T-94ET*	40x90x29h	400V~3N 50/60Hz	10,87	7,5	5x1,5 mm ²
FT**T-98ET*	80x90x29h	400V~3N 50/60Hz	21,74	15	5x2,5 mm ²
FT**T-912ET*	120x90x29h	400V~3N 50/60Hz	32,47	22,5	5 x 4 mm ²
FTCT-94ET	40x90x90h	400V~3N 50/60Hz	5,1	3,5	5x1 mm ²
FTCT-98ET	40x90x29h	400V~3N 50/60Hz	10,2	7	5x1,5 mm ²

L = plaque lisse - R = plaque rainurée
 L/R= 1/2 lisse + 1/2 rainurée
 S = plaque chromée

TRANSFORMATION

MODÈLES	DIMENSIONS cm	ALIMENTATION	ABSORPTION MAXIMUM A	PUISSANCE MAXIMUM kW	CÂBLE D'ALIMENTATION (au silicone)
FTC-94ET	40x90x90h	230V~3 50/60Hz	8,79	3,5	4x1 mm ²
FTC-98ET	80x90x90h	230V~3 50/60Hz	17,57	7	4x2,5 mm ²
FTC-94ET	40x90x90h	230V~ 50/60Hz	15,22	3,5	3x2,5 mm ²
FTC-98ET	80x90x90h	230V~ 50/60Hz	30,44	7	3x4 mm ²
FTCT-94ET	40x90x90h	230V~3 50/60Hz	8,79	3,5	4x1 mm ²
FTCT-98ET	40x90x29h	230V~3 50/60Hz	17,57	7	4x2,5 mm ²
FTCT-94ET	40x90x90h	230V~ 50/60Hz	15,22	3,5	3x2,5 mm ²
FTCT-98ET	40x90x29h	230V~ 50/60Hz	30,44	7	3x4 mm ²

INSTRUCTIONS D'INSTALLATION

La plaque des caractéristiques techniques se trouve sur la paroi antérieure (voir schéma au chapitre "Branchement électrique") et contient toutes les données nécessaires au branchement.

INSTALLATION

Durant son positionnement l'appareil doit être placé parfaitement à l'horizontale; pour cela il est possible d'intervenir sur les pieds réglables (à visser ou à dévisser). L'interrupteur général ou la prise doit se trouver à proximité de l'appareil et être facile d'accès.

Il est recommandé de placer l'appareil sous une hotte aspirante de façon à ce que l'évacuation des vapeurs puissent s'effectuer plus rapidement. Dans le cas où l'appareil serait installé à proximité de murs, de parois, de meubles de cuisine ou autres revêtements décoratifs, il est important de veiller à ce que ceux-ci soient constitués de matériaux non-inflammables, différemment les revêtir d'un matériau non-inflammable.

Il est impératif de respecter les normes anti-incendie.

L'installation, la mise en service et l'entretien de l'appareil doivent être confiés à un personnel qualifié à cet effet. Toutes les interventions nécessaires à l'installation doivent être effectuées dans le respect des normes en vigueur.

Le fabricant décline toute responsabilité en cas de mauvais fonctionnement dû à une mauvaise installation ou à une installation non conforme.

Attention! conformément aux dispositions internationales applicables, durant le branchement de l'appareil, il est nécessaire de prévoir en amont de celui-ci un dispositif automatique assurant la coupure omnipolaire de l'alimentation de secteur; ce dispositif doit prévoir une ouverture des contacts de 3 mm minimum.

DISPOSITIONS LÉGALES, RÈGLES TECHNIQUES ET DIRECTIVES

L'installation doit être effectuée dans le respect des normes suivantes:

- normes de sécurité en vigueur.
- règles d'installation, normes en vigueur.


BRANCHEMENT ÉLECTRIQUE

L'appareil est livré sans câble d'alimentation. Pour l'installation du câble d'alimentation procéder comme suit:

- Couper la tension.
- Retirer le panneau postérieur,
- Faire passer le câble d'alimentation à travers le passe-fil, raccorder les conducteurs aux bornes correspondantes du bornier et les fixer.
- Bloquer le câble à l'aide du serre-fil et remettre en place le panneau antérieur. La longueur du conducteur de terre doit être supérieure à celle des autres conducteurs de telle sorte qu'en cas de rupture du presse-fil le conducteur de terre se décroche après les conducteurs de tension.

N.B. Le câble d'alimentation doit être de type silicone, résister au minimum à une température de 180°C et avoir une section adaptée à la puissance de l'appareil (voir tableau des données techniques).

CIRCUIT ÉQUIPOTENTIEL

L'appareil doit être raccordé à un circuit équipotentiel. La vis de raccordement est positionnée sur la partie postérieure de l'appareil et est marquée du symbole .

Attention!: le fabricant décline toute responsabilité en cas de dommages causés par une installation non conforme aux instructions prévues à cet effet.

INSTRUCTIONS D'UTILISATION

Attention: Veiller à ce que l'appareil soit constamment contrôlé durant son utilisation.

Les fry-top permettent la cuisson de viandes, poissons, œufs, légumes, fromages, etc..

ALLUMAGE

Contrôler que le bac de récupération des graisses et autres jus de cuisson soit en place. Placer l'interrupteur présent en amont de l'appareil sur la position On. Les modèles FT-98ET permettent d'utiliser une seule partie de la plaque ou bien de faire fonctionner les deux parties à des températures différentes. Amener la commande de la position "0" à la position voulue entre 50° et 300°, les témoins blanc et vert doivent s'allumer.

Allumés, les témoins vert et blanc indiquent respectivement que l'appareil est sous tension et que l'élément chauffant fonctionne. Une fois atteinte la température programmée, le témoin blanc s'éteint. Pour éteindre l'appareil, ramener la commande sur la position "0".

MISE EN SERVICE

Avant d'utiliser l'appareil pour la première cuisson, il est nécessaire de procéder à son nettoyage (voir chapitre "Nettoyage et entretien").

Contrôler le branchement de l'appareil et le mettre en marche en suivant les Instructions d'utilisation.

Lors de la mise en service, il est recommandé d'allumer les plaques pendant quelques minutes à pleine puissance de façon éliminer l'humidité éventuellement présente dans la masse isolant des résistances.

RECOMMANDATION PARTICULIÈRE

Durant l'utilisation du fry-top, il est recommandé de nettoyer la plaque et d'éliminer les restes d'aliments à l'aide d'une brosse ou d'un chiffon humide.

CONSEILS D'UTILISATION VITROCERAMIQUE

Lorsque l'on utilise le fry-top en vitrocéramique, il est recommandé de nettoyer le verre et d'enlever les débris d'aliments à l'aide de la spatule spéciale ou bien avec un chiffon humide.

Attention : Les outils coupants et pointus endommagent la plaque chromée.

INSTRUCTIONS POUR L'EMPLOI VITROCERAMIQUE

Attention: - N'utilisez l'appareil que sous surveillance!

- Lorsque vous utilisez le plan en vitrocéramique, rappelez-vous que la température sur la superficie en verre augmente considérablement. Faites donc attention.

Indications: L'appareil est équipé d'un limiteur de température qui intervient lorsque la température atteinte peut endommager la superficie en verre.

Avertissements: Ne donnez pas de coups sur la superficie en verre, surtout avec des objets pointus ou avec des arêtes. Pendant son utilisation, veillez à ne jamais couvrir la superficie en verre avec du papier aluminium ou autre chose du même genre.

Les fry-top sont des appareils qui permettent de cuire de la viande, du poisson, des Œufs, des légumes, du fromage, etc.

ALLUMAGE VITROCERAMIQUE

Contrôler que le bac de récupération des graisses et autres jus de cuisson soit en place. Placer l'interrupteur présent en amont de l'appareil sur la position On. Les modèles FT-98ET permettent d'utiliser une seule partie de la plaque ou bien de faire fonctionner les deux parties à des températures différentes. Amener la commande de la position "0" à la position voulue entre 50° et 300°, les témoins blanc et vert doivent s'allumer.

Allumés, les témoins vert et blanc indiquent respectivement que l'appareil est sous tension et que l'élément chauffant fonctionne. Une fois atteinte la température programmée, le témoin blanc s'éteint. Pour éteindre l'appareil, ramener la commande sur la position "0".

NETTOYAGE ET ENTRETIEN

Attention!: ne pas nettoyer l'appareil à l'aide de jets d'eau directs ou à haute pression.

Une fois l'utilisation terminée veiller à nettoyer soigneusement l'appareil. Un nettoyage quotidien de l'appareil une fois celui-ci éteint est gage de bon fonctionnement et de longue durée.

Avant de procéder au nettoyage, couper l'alimentation électrique. Les parties en acier doivent être nettoyées à l'aide d'eau chaude et d'un détergent neutre; rincer ensuite abondamment afin d'éliminer toute trace de détergent puis essuyer à l'aide d'un chiffon sec. Ne pas utiliser de détergents abrasifs ou corrosifs.

Tous les résidus d'aliment doivent être éliminés de la plaque à l'aide de la spatule prévue à cet effet. La surface doit être parfaitement nettoyée et ensuite graissée en appliquant un film d'huile végétale. Retirer le tiroir de récupération des graisses, le vider et le bien le laver.

NETTOYAGE ET ENTRETIEN VITROCERAMIQUE

Attention: Pendant le nettoyage, ne lavez pas l'extérieur de l'appareil avec des jets d'eau directs ou à haute pression.

Chaque soir, quand vous n'utilisez plus l'appareil, nettoyez-le soigneusement. Le nettoyage quotidien de l'appareil garantit un fonctionnement parfait et une longue durée.

Avant de commencer le nettoyage, débranchez l'appareil.

Lavez les parties en acier avec de l'eau chaude et un produit détergent neutre, rincez-les plusieurs fois de façon à éliminer toute trace de produit détergent, et essuyez-les avec un chiffon sec. N'utilisez pas de produits abrasifs ou corrosifs.

Enlevez, videz et lavez soigneusement le bac contenant la graisse.

Nettoyage de la superficie en verre:

- Lavez le verre avec des produits dégraissants liquides, acides à base de citron ou de vinaigre et spéciaux pour le nettoyage des céramiques et des vitres.

Pendant cette opération, le verre ne doit pas être complètement refroidi. Ainsi vous pourrez ramollir les débris d'aliments, les graisses brûlées ou autres, avec un chiffon humide et les enlever, encore chauds, avec une spatule ordinaire pour éviter d'endommager la superficie en verre.

- N'utilisez pas de produits abrasifs ou corrosifs.

INSTRUCTIONS EN CAS DE NON-UTILISATION PROLONGÉE

Nettoyer et essuyer soigneusement l'appareil comme indiqué ci-dessus et l'isoler de l'alimentation électrique.

EN CAS D'ANOMALIE OU DE PANNE

Couper la tension à l'aide du dispositif situé en amont de l'appareil et prendre contact avec le service d'assistance.

ENTRETIEN (A CONFIER AU SEUL PERSONNEL QUALIFIÉ)

Toute intervention d'entretien doit être exclusivement confiée à un personnel qualifié. Avant de procéder à toute opération d'entretien, débrancher la prise ou placer l'interrupteur situé en amont sur la position Off.

ACCÈS BORNIER/ÉLÉMENTS DE COMMANDE

Pour accéder au bornier de branchement, retirer le panneau postérieur de l'appareil. Les éléments de commande sont accessibles depuis le panneau frontal: dévisser les vis de fixation du panneau frontal et retirer ce dernier.

INDEX

TECHNICAL DATA TABLE	24
TRANSFORMATION	24
INSTRUCTIONS FOR INSTALLATION	24
INSTALLATION.....	24
LAWS, TECHNICAL RULES AND NORMS.....	24
ELECTRIC CONNECTION	25
EQUIPOTENTIAL.....	25
INSTRUCTIONS FOR USE.....	25
TURNING ON	25
STARTING UP	25
SPECIAL INDICATIONS	25
INSTRUCTION FOR USE GLASS CERAMIC.....	25
STARTING UP GLASS CERAMIC.....	26
SPECIAL INDICATIONS GLASS CERAMIC.....	26
CLEANING AND MAINTENANCE.....	26
CLEANING AND MAINTENANCE GLASS CERAMIC	26
PROCEDURE TO FOLLOW IF THE APPLIANCE IS NOT GOING TO BE USED FOR SOME TIME.....	26
PROCEDURE TO FOLLOW IN THE EVENT OF A BREAKDOWN.....	27
MAINTENANCE (ONLY FOR QUALIFIED PERSONNEL)	27
ACCESSIBILITY	27

TECHNICAL DATA TABLE

MODELS	DIMENSIONS cm	POWER SUPPLY	MAXIMUM ABSORPTION A	MAXIMUM POWER kW	POWER SUPPLY CABLE (Silicone)
FT*-94ET*	40x90x90h	400V~3N 50/60Hz	10,87	7,5	5x1,5 mm ²
FT**-98ET*	80x90x90h	400V~3N 50/60Hz	21,74	15	5x2,5 mm ²
FT**-912ET*	120x90x90h	400V~3N 50/60Hz	32,47	22,5	5 x 4 mm ²
FT**-916ET*	160x90x90h	400V~3N 50/60Hz	21,65 + 21,65	30 (15 + 15)	5 x 4 mm ² + 5 x 4 mm ²
FTC-94ET	40x90x90h	400V~3N 50/60Hz	5,1	3,5	5x1 mm ²
FTC-98ET	80x90x90h	400V~3N 50/60Hz	10,2	7	5x1,5 mm ²
FT*T-94ET*	40x90x29h	400V~3N 50/60Hz	10,87	7,5	5x1,5 mm ²
FT**T-98ET*	80x90x29h	400V~3N 50/60Hz	21,74	15	5x2,5 mm ²
FT**T-912ET*	120x90x29h	400V~3N 50/60Hz	32,47	22,5	5 x 4 mm ²
FTCT-94ET	40x90x90h	400V~3N 50/60Hz	5,1	3,5	5x1 mm ²
FTCT-98ET	40x90x29h	400V~3N 50/60Hz	10,2	7	5x1,5 mm ²

L= Smooth hotplate R= Corrugated hotplate
 L/R= ½ Smooth + 1/2 Corrugated
 S= Chromium-plated hotplate

TRANSFORMATION

MODELS	DIMENSIONS cm	POWER SUPPLY	MAXIMUM ABSORPTION A	MAXIMUM POWER kW	POWER SUPPLY CABLE (Silicone)
FTC-94ET	40x90x90h	230V~3 50/60Hz	8,79	3,5	4x1 mm ²
FTC-98ET	80x90x90h	230V~3 50/60Hz	17,57	7	4x2,5 mm ²
FTC-94ET	40x90x90h	230V~ 50/60Hz	15,22	3,5	3x2,5 mm ²
FTC-98ET	80x90x90h	230V~ 50/60Hz	30,44	7	3x4 mm ²
FTCT-94ET	40x90x90h	230V~3 50/60Hz	8,79	3,5	4x1 mm ²
FTCT-98ET	40x90x29h	230V~3 50/60Hz	17,57	7	4x2,5 mm ²
FTCT-94ET	40x90x90h	230V~ 50/60Hz	15,22	3,5	3x2,5 mm ²
FTCT-98ET	40x90x29h	230V~ 50/60Hz	30,44	7	3x4 mm ²

INSTRUCTIONS FOR INSTALLATION

The data plate is on the front panel (see diagram in electric connection item) and has all the data necessary for the connection.

INSTALLATION

When fitting, the appliance must be levelled using a spirit level; slight differences of level can be adjusted by screwing or unscrewing the adjustable feet. The main switch or the socket must be near the appliance and easily accessible.

It is advisable to place the appliance under an extractor hood so that steam is extracted rapidly. If the appliance is placed near walls, dividing panels, kitchen furniture, decorative finishing, etc. , these should be in flameproof material; otherwise it is necessary to cover them with non-flammable material.

Above all, it is necessary to ensure that the fire prevention norms are observed.

The installation, starting up and maintenance of the appliance must be carried out by qualified personnel. All operations done when installing must be carried out observing the norms in force.

The manufacturer declines all responsibility in the event of incorrect functioning due to wrong installation or installation which does not comply with the norms.

Attention! In accordance with international rules, when connecting the appliance, an automatic device enabling the disconnection of all contacts from the mains, must be installed above it; this device must have a contacts opening of at least 3 mm.

LAWS, TECHNICAL RULES AND NORMS

Installation must be carried out observing the following norms:

- Safety prescription in force
- Installation prescription, in force.


ELECTRIC CONNECTION

The appliance is supplied without the electric connection cable. To install the power supply cable, proceed as follows:

- Disconnect the power supply.
- Remove the rear panel
- Push the connection cable through the cable blocked, connect the conductor wires to the corresponding terminals in the junction box and fix them into place.
- Block the cable with the cable blocked, and reassemble the front panel. The earth wire must be longer than the others so that if the cable blocked should break, it will disconnect after the tension wires.

N.B. The connection cable must have the following characteristics: it must be at least the silicone type (resistant to a temperature of at least 180°C, and must have an adequate section for the power of the appliance (see technical data table).

EQUIPOTENTIAL

The appliance must be connected to an equipotential system. The connection screw is positioned at the back of the appliance and is identified by the  symbol.

Attention! The manufacturer will neither be held responsible for, nor will give any compensation during the guarantee period for any damage caused, and which is due to inadequate installations not compliant with the instructions.

INSTRUCTIONS FOR USE

Attention! Use the appliance only under surveillance.

With fry-top appliances, meat, fish, eggs, vegetables, cheese, etc. can be cooked.

TURNING ON

Check that the drip pan is inserted. Switch on the switch situated above the appliance. In models FT-98ET it is possible to use one half of the hotplate or to make the two halves work at different temperatures. Turn the knob from "O" into the desired position between 50° and 300°; The white and green lights come on.

The green light indicates the presence of electrical tension.

The white light shows that the heating element is working; when the temperature is reached, it goes out. To turn off the appliance, turn the knob into position "O".

STARTING UP

Before using the appliance for the first cooking, it is necessary to clean it carefully (see paragraph "cleaning and care").

Check the connection of the appliance and start it up following the instructions.

When using the hotplate for the first time, it is advisable to let all the hotplates work for a few minutes at maximum power, in order to remove any humidity from the insulating mass of the elements.

When using the oven for the first time, it is advisable to take out all the removable parts and to heat it up, to a temperature of 250°C.

SPECIAL INDICATIONS

During use of the fry-top, it is advisable to clean the hotplate and remove all the residue which is deposited, using the proper brush or a damp cloth.

Attention: The cutting and sharpening utensils damage the chromed plate.

INSTRUCTION FOR USE GLASS CERAMIC

Warning:

Never leave the working appliances unattended!

-Keep in mind that during use of the glass ceramic top the temperature of the glass surface increases considerably and therefore act accordingly

Indications

The appliance is equipped with a temperature limiting device that acts when the temperature reached can damage the glass

Warning

Prevent the glass from being hit, above all by objects with corners and points.

Be careful never to cover the glass with sheets of aluminium paper or similar material during use.

Fry tops are appliances for cooking meat, fish, eggs, vegetables, cheese, etc.

STARTING UP GLASS CERAMIC

Before using the appliance for the first cooking, it is necessary to clean it carefully (see paragraph "cleaning and care").

Check the connection of the appliance and start it up following the instructions.

When using the hotplate for the first time, it is advisable to let all the hotplates work for a few minutes at maximum power, in order to remove any humidity from the insulating mass of the elements.

When using the oven for the first time, it is advisable to take out all the removable parts and to heat it up, to a temperature of 250°C.

SPECIAL INDICATIONS GLASS CERAMIC

When the glass ceramic fry-top is in use is recommended to clean the glass and remove all the remains that deposit using the special spatula or a damp cloth

CLEANING AND MAINTENANCE

Attention! During cleaning, do not wash the external parts of the appliance with direct sprays of water or with high pressure.

After every use, clean the appliance thoroughly. Daily cleaning after switching off the appliance ensures the perfect functioning and long life of the appliance.

Before starting to clean the appliance, disconnect the power supply. The parts in steel must be washed with hot water and neutral detergent, then rinsed thoroughly in order to eliminate all traces of detergent; after which, dried with a dry cloth. Do not use abrasive or corrosive detergents.

All residues of food must be removed from the hotplate with the proper spatula. The surface must be cleaned well and then greased with a film of vegetable oil. Remove the drip pan, empty it and wash it carefully.

CLEANING AND MAINTENANCE GLASS CERAMIC

Attention! During cleaning, do not wash the external parts of the appliance with direct sprays of water or with high pressure.

After every use, clean the appliance thoroughly. Daily cleaning after switching off the appliance ensures the perfect functioning and long life of the appliance.

Before starting to clean the appliance, disconnect the power supply. The parts in steel must be washed with hot water and neutral detergent, then rinsed thoroughly in order to eliminate all traces of detergent; after which, dried with a dry cloth. Do not use abrasive or corrosive detergents.

Cleaning the crystal

The crystal must be cleaned with degreasing liquids, acids containing vinegar and lemon, suitable for cleaning ceramic and crystal. It is advisable to carry out this operation when the crystal is not completely cold, so that spilled food, burned grease, etc. can be softened using a damp cloth and removed whilst still warm with an ordinary scraper, in order to avoid damaging the crystal surface.

Do not use abrasive or corrosive detergents.

PROCEDURE TO FOLLOW IF THE APPLIANCE IS NOT GOING TO BE USED FOR SOME TIME

Clean and dry the appliance carefully according to the instructions. Disconnect the power supply.

PROCEDURE TO FOLLOW IN THE EVENT OF A BREAKDOWN

In the event of breakdown, turn off the appliance, disconnect the power supply by using the device situated above the appliance and notify the after sales service.

MAINTENANCE (ONLY FOR QUALIFIED PERSONNEL)

Any kind of maintenance must only be done by qualified personnel. Before carrying out maintenance, remove the plug or switch off the switch above the appliance.

ACCESSIBILITY

To get to the junction-box, remove the back of the appliance. The control elements are reached from the front control panel; unscrew the fixing screws from the control panel and remove it.

ÍNDICE

TABLA DATOS TÉCNICOS	29
TRASFORMACIÓN	29
INSTRUCCIONES PARA LA INSTALACIÓN	29
INSTALACIÓN	29
DISPOSICIONES DE LEY, REGLAS TÉCNICAS Y DIRECTIVAS.....	30
CONEXIÓN ELÉCTRICA.....	30
EQUIPOTENCIAL	30
INSTRUCCIONES PARA EL USO.....	30
ENCENDIDO.....	30
PUESTA EN FUNCIONAMIENTO	30
INDICACIONES PARTICULARES	31
INDICACIONES PARTICULARES VIDRIOCERAMICA	31
INSTRUCCIONES DE USO VIDRIOCERAMICA	31
ENCENDIDO VIDRIOCERAMICA.....	31
LIMPIEZA Y CUIDADOS	31
LIMPIEZA Y CUIDADOS VIDRIOCERAMICA	31
COMPORTAMIENTO EN CASO DE LARGA INTERRUPCIÓN DE FUNCIONAMIENTO	32
COMPORTAMIENTO EN CASO DE AVERÍA	32
MANTENIMIENTO (SÓLO PARA PERSONAL CUALIFICADO).....	32
ACCESIBILIDAD	32

TABLA DATOS TÉCNICOS

MODELOS	DIMENSIONES cm	ALIMENTACIÓN	ABSORCIÓN MÁXIMA A	POTENCIA MÁXIMA kW	CABLE ALIMENTACIÓN (A la silicona)
FT*-94ET*	40x90x90h	400V~3N 50/60Hz	10,87	7,5	5x1,5 mm ²
FT**-98ET*	80x90x90h	400V~3N 50/60Hz	21,74	15	5x2,5 mm ²
FT**-912ET*	120x90x90h	400V~3N 50/60Hz	32,47	22,5	5 x 4 mm ²
FT**-916ET*	160x90x90h	400V~3N 50/60Hz	21,65 + 21,65	30 (15 + 15)	5 x 4 mm ² + 5 x 4 mm ²
FTC-94ET	40x90x90h	400V~3N 50/60Hz	5,1	3,5	5x1 mm ²
FTC-98ET	80x90x90h	400V~3N 50/60Hz	10,2	7	5x1,5 mm ²
FT*T-94ET*	40x90x29h	400V~3N 50/60Hz	10,87	7,5	5x1,5 mm ²
FT**T-98ET*	80x90x29h	400V~3N 50/60Hz	21,74	15	5x2,5 mm ²
FT**T-912ET*	120x90x29h	400V~3N 50/60Hz	32,47	22,5	5 x 4 mm ²
FTCT-94ET	40x90x90h	400V~3N 50/60Hz	5,1	3,5	5x1 mm ²
FTCT-98ET	40x90x29h	400V~3N 50/60Hz	10,2	7	5x1,5 mm ²

L= Placa lisa R= Placa rayada

L/R= ½ lisa + 1/2 rayada

S= Placa cromada

TRASFORMACIÓN

MODELOS	DIMENSIONES cm	ALIMENTACIÓN	ABSORCIÓN MÁXIMA A	POTENCIA MÁXIMA kW	CABLE ALIMENTACIÓN (A la silicona)
FTC-94ET	40x90x90h	230V~3 50/60Hz	8,79	3,5	4x1 mm ²
FTC-98ET	80x90x90h	230V~3 50/60Hz	17,57	7	4x2,5 mm ²
FTC-94ET	40x90x90h	230V~ 50/60Hz	15,22	3,5	3x2,5 mm ²
FTC-98ET	80x90x90h	230V~ 50/60Hz	30,44	7	3x4 mm ²
FTCT-94ET	40x90x90h	230V~3 50/60Hz	8,79	3,5	4x1 mm ²
FTCT-98ET	40x90x29h	230V~3 50/60Hz	17,57	7	4x2,5 mm ²
FTCT-94ET	40x90x90h	230V~ 50/60Hz	15,22	3,5	3x2,5 mm ²
FTCT-98ET	40x90x29h	230V~ 50/60Hz	30,44	7	3x4 mm ²

INSTRUCCIONES PARA LA INSTALACIÓN

La chapa de características técnicas se encuentra en la pared anterior (ver diseño en el punto de conexión eléctrica) y contiene todos los datos necesarios para la conexión.

INSTALACIÓN

Durante la colocación, es necesario nivelar el aparato, pueden ajustarse los pequeños desniveles mediante los pies de apoyo regulables (atornillar o destornillar). El interruptor general o la toma deben estar cerca del aparato y debe poder accederse a ellos fácilmente.

Se aconseja colocar el aparato debajo de una campana de aspiración, de manera que la evacuación de los vapores se efectúe de manera rápida. Si el aparato se coloca cerca de paredes, paredes divisorias, muebles de cocina, revestimientos decorativos, etc se aconseja que éstos sean de material no inflamable, sino se debe revestir estas paredes con material no inflamable.

Debe asegurarse sobretodo que las prescripciones para la prevención de incendios se respeten.

La instalación, puesta en funcionamiento y mantenimiento del aparato deben ser efectuados por personal cualificado. Todos los trabajos necesarios para la instalación deben efectuarse respetando las normas vigentes.

El fabricante declina cualquier responsabilidad en caso de mal funcionamiento debido a una instalación equivocada o no conforme.

¡Atención! como indican las disposiciones internacionales, antes del aparato se debe instalar un dispositivo automático que permita desconectar de manera omnipolar el aparato de la red; este dispositivo debe tener una apertura de los contactos de al menos 3 mm.

DISPOSICIONES DE LEY, REGLAS TÉCNICAS Y DIRECTIVAS

La instalación debe efectuarse respetando las siguientes normas:

- Prescripción para la prevención de accidentes vigente.
- Prescripción de instalación, normas vigente.


CONEXIÓN ELÉCTRICA

El aparato se entrega sin cable de conexión eléctrica. Para la instalación del cable de alimentación, seguir los siguientes pasos:

- Quitar la tensión.
- Quitar el panel posterior
- Pasar el cable de conexión a través del sujeta-cables, conectar los conductores en el correspondiente borne del tablero de bornes y fijarlos.
- Bloquear el cable con el sujeta-cables y volver a montar el panel anterior. El conductor de tierra tiene que ser más largo que los otros, de manera que en caso de rotura de sujeta-cables, éste se separe después de los cables de la tensión.

Nota importante. El cable de conexión debe tener las siguientes características: debe ser al menos del tipo a la silicona (para resistir a una temperatura de 180°C), y debe tener un tamaño adecuado a la potencia del aparato (ver tabla datos técnicos)

EQUIPOTENCIAL

El aparato debe conectarse a un sistema equipotencial. El tornillo de conexión está colocado en la parte posterior del aparato y se distingue con el símbolo .

¡Atención!: el fabricante no es responsable, y la garantía no cubre, daños provocados y que se deben a instalaciones inadecuadas y no conformes a las instrucciones.

INSTRUCCIONES PARA EL USO

Atención - ¡Usar el aparato sólo bajo vigilancia!.

Los fry-top son aparatos que permiten la cocción de carne, pescado, huevos, verduras, queso, etc.

ENCENDIDO

Controlar que el cajón para recoger los jugos ya esté introducido. Conectar el interruptor colocado antes del aparato. En los modelos FT-98ET, se tiene la posibilidad de usar una mitad de la placa o de hacer funcionar las dos partes a temperaturas diferentes. Girar el mando de "O" hasta la posición deseada entre los 50° y los 300° , se encienden las luces de indicación blanca y verde.

La lámpara de indicación verde indica que el aparato está bajo tensión.

El encendido de la lámpara de indicación blanca indica el funcionamiento del elemento de calentamiento, su apagado indica que se ha alcanzado la temperatura. Para apagar el aparato, girar el mando a la posición "O".

PUESTA EN FUNCIONAMIENTO

Antes de utilizar el aparato para la primera cocción, es necesario limpiarlo con cuidado, sobretodo la cuba (ver párrafo "Limpieza y cuidado").

Controlar la conexión del aparato y ponerlo en funcionamiento según las instrucciones.

Para la primera puesta en funcionamiento de la placa, aconsejamos poner en marcha durante algunos minutos y a la máxima potencia todas las placas, para poder eliminar la humedad que pueda estar presente en la masa aislante de las resistencias.

Para el primer funcionamiento del horno, aconsejamos quitar todas las partes desmontables y calentarlo a una temperatura de 250°C .

INDICACIONES PARTICULARES

Durante la utilización del fry-top, se aconseja limpiar la placa y quitar todos los restos que se depositen utilizando un cepillo o un paño húmedo.

Atención: Las herramientas cortes y con punta dañan la losa plateada cromo.

INDICACIONES PARTICULARES VIDRIOCERAMICA

Durante la utilización del fry-top en vitrocerámica se aconseja limpiar bien el cristal y quitar todos los restos que se puedan haber depositado, utilizando la espátula o bien, con un paño húmedo.

INSTRUCCIONES DE USO VIDRIOCERAMICA

Atención: - Utilizar el aparato siempre bajo vigilancia.

- Hay que tener presente que durante el uso de la placa en vitroceramica, en las zonas de cocción, la temperatura aumenta considerablemente, por lo que es necesario actuar en consecuencia.

Indicaciones: - Cada aparato contiene un limitador de temperatura que interviene cuando la temperatura alcanzada pueda dañar el cristal.

Advertencia: Evitar golpes sobre el cristal, especialmente de objetos punzantes.

No cubrir nunca la placa con papel de aluminio ó similar, cuando se esté utilizando.

Los fry-top son aparatos que permiten cocinar carne, pescado, huevos, verduras, queso, etc...

ENCENDIDO VIDRIOCERAMICA

Controlar que el cajón para recoger los jugos ya esté introducido. Conectar el interruptor colocado antes del aparato. En los modelos FT-98ET , se tiene la posibilidad de usar una mitad de la placa o de hacer funcionar las dos partes a temperaturas diferentes. Girar el mando de "O" hasta la posición deseada entre los 50° y los 300° , se encienden las luces de indicación blanca y verde.

La lámpara de indicación verde indica que el aparato está bajo tensión.

El encendido de la lámpara de indicación blanca indica el funcionamiento del elemento de calentamiento, su apagado indica que se ha alcanzado la temperatura. Para apagar el aparato, girar el mando a la posición "O".

LIMPIEZA Y CUIDADOS

¡Atención!: durante la limpieza, no lavar por fuera el aparato con chorros de agua directos o a alta presión.

Cada noche al acabar el trabajo limpiar cuidadosamente al aparato. La limpieza diaria del aparato garantiza un perfecto funcionamiento y una larga duración en el tiempo.

Antes de comenzar la limpieza, quitar la tensión del aparato. Las partes de acero se deben lavar con agua caliente y detergente neutro; después, es necesario enjuagarlas con agua abundante para eliminar cualquier residuo de detergente; después de esto, secar con un paño seco. No usar detergentes abrasivos o corrosivos

Debe quitarse de la placa todos los residuos de alimentos con un cepillo adecuado. La superficie debe limpiarse bien y después debe engrasarse con una capa de aceite vegetal. Quitar el contenedor de la grasa, vaciarlo y lavarlo cuidadosamente.

LIMPIEZA Y CUIDADOS VIDRIOCERAMICA

Durante la limpieza no lavar externamente el aparato con chorros de agua directos ó a alta presión.

Cada día, al finalizar el trabajo, limpiar el aparato cuidadosamente. La limpieza diaria garantiza un funcionamiento perfecto y una larga duración.

Antes de proceder a la limpieza, desenchufarlo.

Las partes en acero se lavan con agua caliente y detergente neutro, después se enjuagan abundantemente con el fin de eliminar cualquier huella de jabón y a continuación, se secan con un paño.

No utilizar detergentes abrasivos ó corrosivos.

Limpieza del Cristal

El cristal se debe limpiar con desengrasantes líquidos, ácidos a base de vinagre y limón y productos adecuados a la limpieza de cerámica y cristale.

Durante la limpieza se aconseja que el cristal no esté completamente frío, de manera que restos de alimentos, grasas y otros, se puedan ablandecer con un paño húmedo y retirarlos con una espátula, evitando de este modo una degradación de la superficie de cristal.

No utilizar detergentes abrasivos o corrosivos.

COMPORTAMIENTO EN CASO DE LARGA INTERRUPCIÓN DE FUNCIONAMIENTO

Limpiar cuidadosamente el aparato como indican las instrucciones. Quitar la tensión.

COMPORTAMIENTO EN CASO DE AVERÍA

En caso de avería apagar el aparato, quitar la tensión mediante el dispositivo colocado antes del aparato y avisar al servicio de asistencia.

MANTENIMIENTO (SÓLO PARA PERSONAL CUALIFICADO)

Cualquier trabajo de mantenimiento debe ser realizado exclusivamente por personal cualificado. Antes de iniciar una operación de mantenimiento, quitar el enchufe o desconectar el interruptor conectado antes del aparato.

ACCESIBILIDAD

Para acceder al tablero de bornes, quitar la parte posterior del aparato. Los elementos de mando se alcanzan desde el panel anterior, destornillar los tornillos que fijan el panel y quitar éste último.