

PIANI COTTURA IN  
VETROCERAMICA

IT

CH

**Istruzioni  
per l'installazione e l'uso**

BETRIEBENE  
GLASKERAMIK  
KOCHEFELDER

DE

AT

CH

**Aufstellungs  
und Bedienungsanleitung**

TABLES DE CUISSON EN  
VITROCERAMIQUE

FR

BE

**Instructions  
Pour l'installation et l'emploi**

GLASS CERAMIC COOKING  
TOP

GB

IE

**Instructions  
for installation and use**

PLACA EN VIDRIOCERAMICA

ES

**Guia para la intalación e  
instrucciones de uso**

**PCC-4EM**

**PCC-4ET**

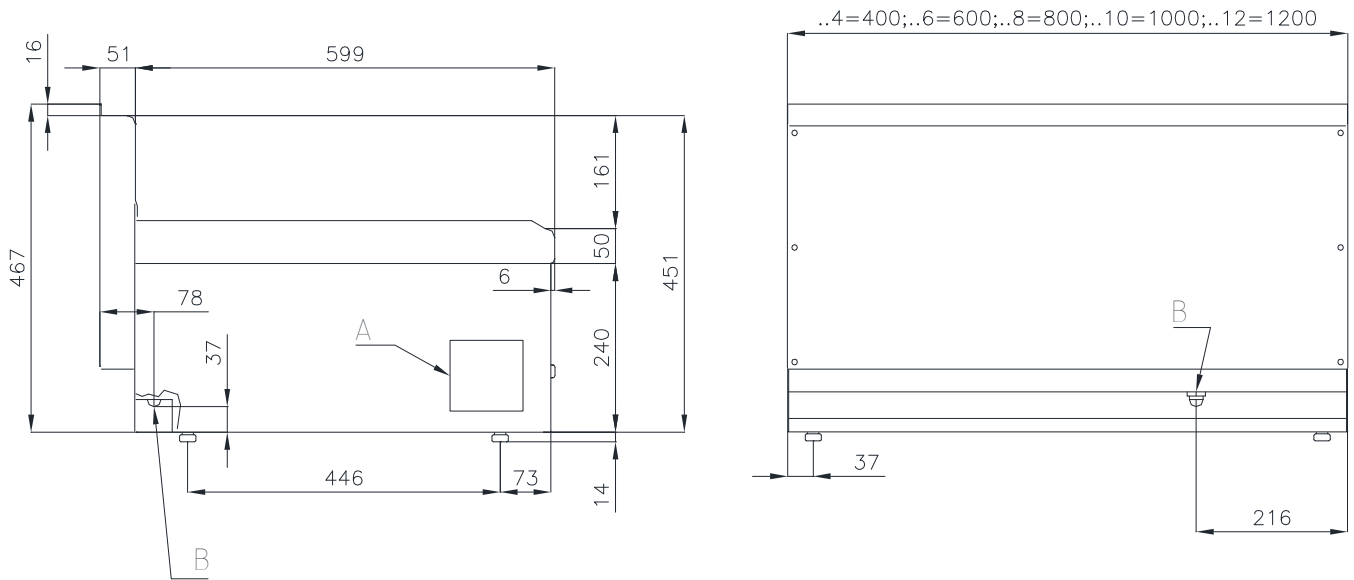
*Mod.*

**PCC-6EM**

**PCC-6ET**

**PCC-8ET**

**FIG.A.**  
562009000



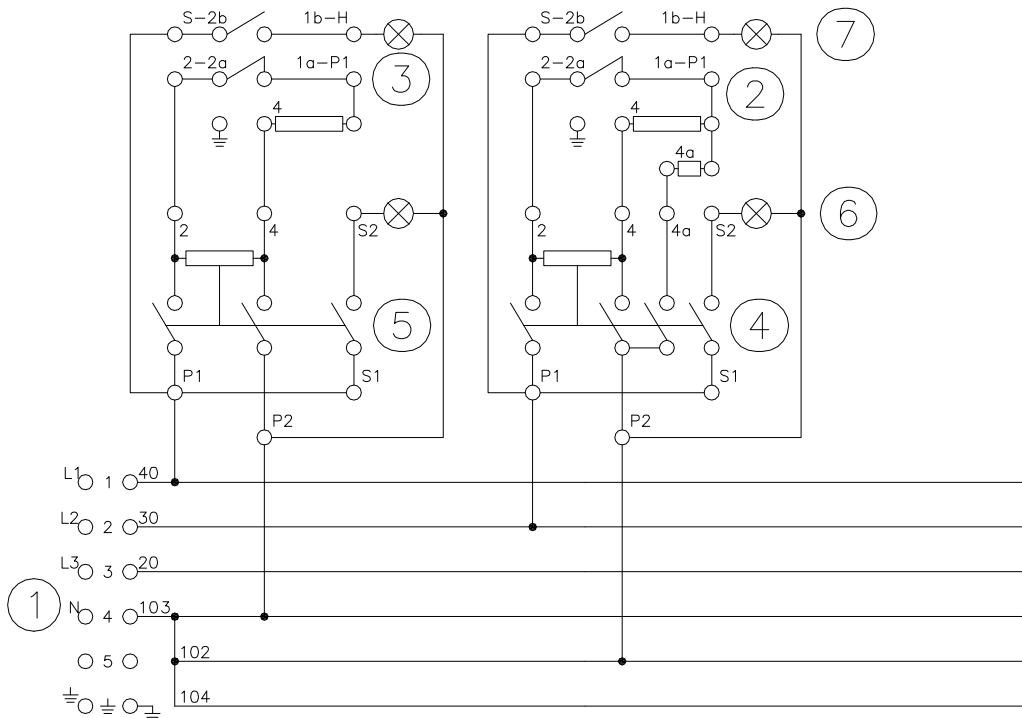
<b>A</b>	<b>B</b>
Targhetta caratteristiche	Allacciamento elettrico
Typenschild	Elektroanschluß
Plaque des caractéristiques	Raccordement électrique
Data Plate	Electrical connection
Chapa de características	Conexión eléctrica

-----interruzione pagina-----

**SCHEMA ELETTRICO – SCHALTPLAN – SCHEMA ELECTRIQUE  
WIRING DIAGRAM – ESQUEMA ELECTRICO**

**PCC-4E...**

549003401 M00\_01



549003401 M00\_01  
400Vac2N 50/60 Hz

L1 1 40-104-50  
L2 2 30-103  
L3 3 20-102  
N 4 10-105  
5  
Ground symbol

230V3~50/60Hz

549019300

549021400M00P00

L1 1 40  
2 30  
3 20  
N 4 10  
5  
Ground symbol

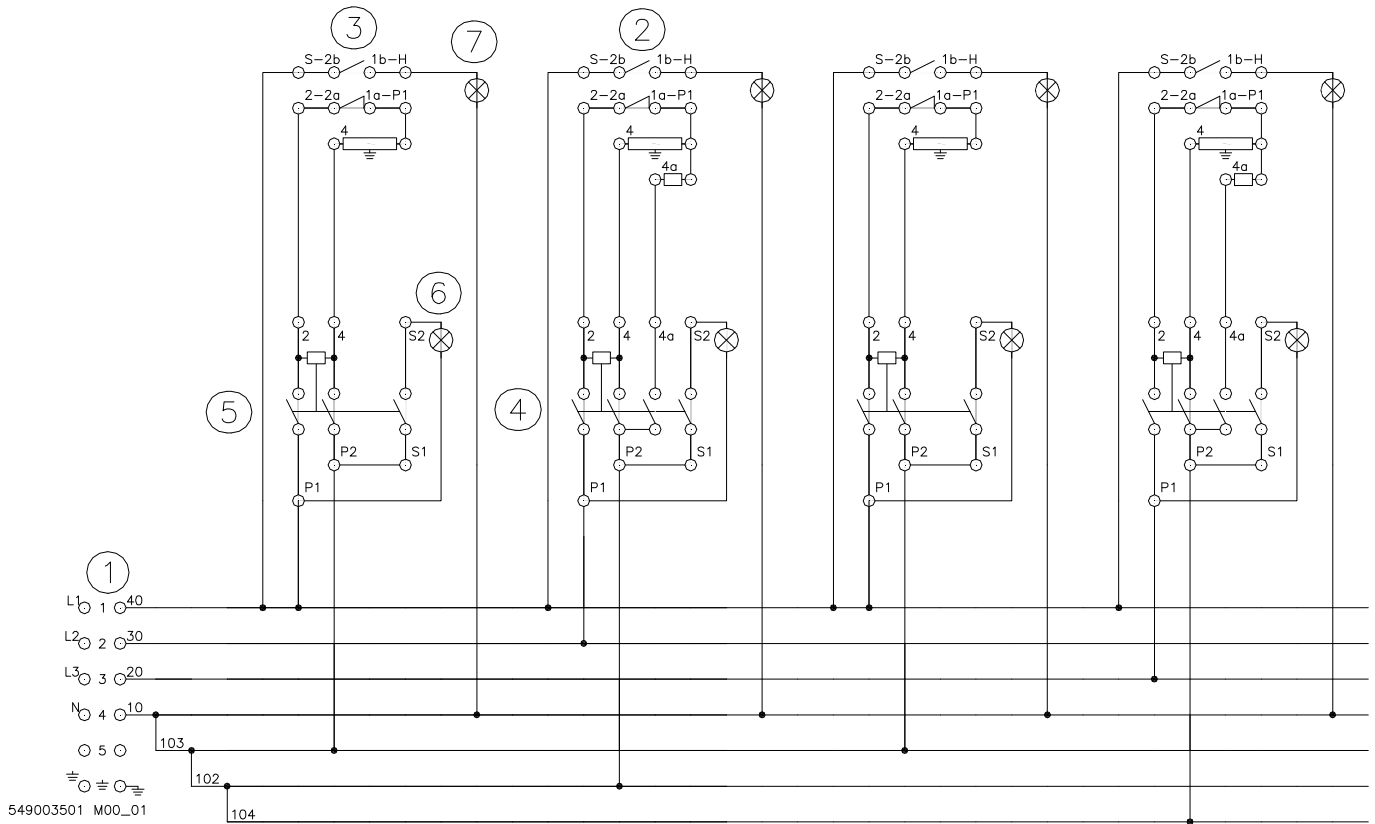
230Vac 50/60Hz

<b>1</b>	Morsettiera	Klemm-leiste	Bornier	Junction-box	Tablero de bornes
<b>2-3</b>	Piastra	Kochplatte	Plaque	Hotplate	Placa
<b>4-5</b>	Regolatore di energia	Energie regler	Regulateur de energie	Energy regulator	Regolador de energia
<b>6</b>	Spia bianca	weiße Kontroll-Leuchte	Témoin blanc	White light	Luz indicadora blanca
<b>7</b>	Spia di calore residuo	Kontroll-Lampe für die Anzeige der Restwärme	Témoin lumineux de chaleur résiduelle	Residues heat light	Luz indicadora de color residual

.....interruzione pagina.....

**SCHEMA ELETTRICO – SCHALTPLAN – SCHEMA ELECTRIQUE  
WIRING DIAGRAM – ESQUEMA ELECTRICO  
PCC-6E..., PCC-8E...**

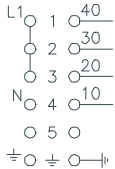
549003501 M00\_01



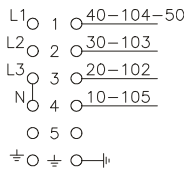
549003501 M00\_01

400Vac3N 50/60 Hz

549021400M00P00



230Vac 50/60Hz



230V3~50/60Hz

549019300

<b>1</b>	Morsettiera	Klemm-leiste	Bornier	Junction-box	Tablero de bornes
<b>2-3</b>	Piastra	Kochplatte	Plaque	Hotplate	Placa
<b>4-5</b>	Regolatore di energia	Energie regler	Regolateur de energie	Energy regulator	Regolador de energia
<b>6</b>	Spia bianca	weiße Kontroll-Leuchte	Témoin blanc	White light	Luz indicadora blanca
<b>7</b>	Spia di calore residuo	Kontroll-Lampe für die Anzeige der Restwärme	Témoin lumineux de chaleur résiduelle	Residues heat light	Luz indicadora de color residual

-----interruzione pagina-----

IT CH

Pag. 7

DE AT CH

Seite 11

FR BE

Page 15

GB IE

Page 19

ES

Pag. 23

## INDICE

TABELLA DATI TECNICI .....	7
TRASFORMAZIONE.....	7
ISTRUZIONI PER L'INSTALLAZIONE .....	7
INSTALLAZIONE .....	7
DISPOSIZIONI DI LEGGE, REGOLE TECNICHE E DIRETTIVE.....	7
ALLACCIAMENTO ELETTRICO .....	7
EQUIPOTENZIALE .....	8
MESSA IN FUNZIONE .....	8
ISTRUZIONI PER L'USO .....	8
ISTRUZIONI PER L'USO VETROCERAMICA .....	8
ACCENSIONE.....	9
Piastre: .....	9
PULIZIA E MANUTENZIONE.....	9
COMPORAMENTO IN CASO DI PROLUNGATA INTERRUZIONE DI FUNZIONAMENTO.....	9
COMPORAMENTO IN CASO DI GUASTO .....	9
MANUTENZIONE (SOLO PER PERSONALE QUALIFICATO) .....	9
ACCESSIBILITÀ .....	9

## TABELLA DATI TECNICI

MODELLI	DIMENSIONI cm	ALIMENTAZIONE	POTENZA MASSIMA kW	ASSORBIMENTO MASSIMO A	CAVO ALIMENTAZIONE (Al silicone)
<b>PCC-4EM</b>	40x65x29h	230Vac 50/60 Hz	3,6	15,65	3x2,5 mm <sup>2</sup>
<b>PCC-4ET</b>	40x65x29h	400V/2N 50/60 Hz	3,6	7,83	4x1,5 mm <sup>2</sup>
<b>PCC-6EM</b>	60x65x29h	230Vac 50/60 Hz	7,2	31,3	3x4 mm <sup>2</sup>
<b>PCC-6ET</b>	60x65x29h	400V/3N 50/60 Hz	7,2	15,65	5x2,5 mm <sup>2</sup>
<b>PCC-8ET</b>	80x65x29h	400V/3N 50/60 Hz	8,6	15,65	4x1,5 mm <sup>2</sup>

## TRASFORMAZIONE

MODELLI	DIMENSIONI cm	ALIMENTAZIONE	POTENZA MASSIMA kW	ASSORBIMENTO MASSIMO A	CAVO ALIMENTAZIONE (Al silicone)
<b>PCC-4ET</b>	40x65x29h	230Vac3 50/60 Hz	3,6	13,56	4x1,5 mm <sup>2</sup>
<b>PCC-6ET</b>	60x65x29h	230Vac3 50/60 Hz	7,2	20,71	4x2,5 mm <sup>2</sup>
<b>PCC-8ET</b>	80x65x29h	230Vac3 50/60 Hz	8,6	23,09	4x1,5 mm <sup>2</sup>

## ISTRUZIONI PER L'INSTALLAZIONE

La targhetta caratteristiche tecniche si trova sulla parete anteriore del fianco sinistro (vedi disegno al punto allacciamento elettrico) e contiene tutti i dati necessari all'allacciamento.

### INSTALLAZIONE

Durante il posizionamento l'apparecchio deve essere messo a bolla, piccoli dislivelli possono essere aggiustati mediante i piedini regolabili (avvitare o svitare). L'interruttore generale o la presa devono essere nelle vicinanze dell'apparecchio e facilmente accessibili.

Si consiglia di porre l'apparecchio sotto una cappa aspirante, in modo che l'evacuazione dei vapori avvenga in modo rapido. Qualora l'apparecchio venisse posizionato vicino a pareti, pareti divisorie, mobili da cucina, rivestimenti decorativi ecc. si consiglia che questi siano di materiale non infiammabile, altrimenti provvedere a rivestire tali pareti con del materiale non infiammabile.

Si deve anzitutto assicurare che le prescrizioni antincendio vengano rispettate.

L'installazione, messa in funzione e manutenzione dell'apparecchio devono essere eseguite da personale qualificato. Tutti i lavori necessari all'installazione devono essere eseguiti in osservanza alle norme vigenti.

Il costruttore declina qualsiasi responsabilità in caso di cattivo funzionamento, che risulti dovuto ad una installazione errata o non conforme.

**Attenzione:** come da disposizioni internazionali, durante l'allacciamento dell'apparecchio è da prevedere a monte dello stesso un dispositivo che permetta di staccare in modo omnipolare l'apparecchio dalla rete, questo dispositivo deve avere una apertura dei contatti di almeno 3 mm.

## DISPOSIZIONI DI LEGGE, REGOLE TECNICHE E DIRETTIVE

L'installazione deve essere eseguita in osservanza delle seguenti norme:

- Prescrizione antinfortunistica vigente.
- Prescrizione di installazione, norme CEI.


### ALLACCIAMENTO ELETTRICO

L'apparecchio non viene consegnato con il cavo di allacciamento elettrico. Per l'installazione del cavo si proceda nel seguente modo:

- Togliere la tensione.
- Togliere il pannello posteriore.
- Passare il cavo di allacciamento attraverso il pressacavo, collegare i conduttori nel corrispondente morsetto della morsettiera e fissarli.
- Bloccare il cavo con il pressacavo e rimontare il pannello posteriore. Il conduttore di terra deve essere più lungo degli altri, in modo che in caso di rottura del pressacavo, questo si stacchi dopo i cavi della tensione.

N.B. il cavo di allacciamento deve avere le seguenti caratteristiche: deve essere almeno del tipo al silicone che resista a una temperatura di 180°C ed avere una sezione adeguata alla potenza dell'apparecchio (vedi tabella dati tecnici).

## EQUIPOTENZIALE

L'apparecchio deve essere collegato ad un sistema equipotenziale. La vite di collegamento è posizionata sulla parte posteriore dell'apparecchio ed è contraddistinta dal simbolo  .

**Attenzione:** Il costruttore non è responsabile, e non risarcisce in garanzia danni provocati e che sono dovuti ad installazioni inadeguate e non conformi alle istruzioni.

## MESSA IN FUNZIONE

Prima di utilizzare l'apparecchio per la prima cottura, è necessario pulirlo con cura (vedi paragrafo "pulizia e cura").

Controllare l'allacciamento dell'apparecchio e metterlo in funzione secondo le istruzioni.

Per la prima messa in funzione della piastra, consigliamo di avviare per alcuni minuti e alla massima potenza tutte le piastre, per poter eliminare l'umidità eventualmente presente nella massa isolante delle resistenze.

## ISTRUZIONI PER L'USO

**Attenzione:** - Usare l'apparecchio solo sotto sorveglianza!

- Non far mai funzionare la piastra elettrica senza pentola;

- La pentola deve avere il fondo liscio con il diametro adeguato alla piastra (mai più piccola).

**Indicazioni:** - Ogni piastra è collegata a un commutatore a 6 posizioni per permettere di scegliere tra 6 temperature diverse.

- Ciascuna piastra è dotata di un limitatore di temperatura il quale interrompe l'apporto di corrente appena si raggiungono i 450°C.

Le piastre consentono la cottura di qualsiasi cibo (carne, legumi, riso, pesce, uova, verdure ecc.) purché si utilizzino pentole adatte.

## ISTRUZIONI PER L'USO VETROCERAMICA

**Attenzione:** - usare l'apparecchio solo sotto sorveglianza!

- Tenere ben presente che durante l'uso del piano in vetroceramica, la superficie in cristallo nelle zone di cottura aumenta considerevolmente di temperatura e quindi regolarsi di conseguenza.

- Si consiglia di usare recipienti a fondo piatto, poiché quelli a fondo concavo o bombato aumentano il tempo di cottura ed il consumo di energia.

**Indicazioni:** ogni piastra è collegata ad un regolatore d'energia che permette di scegliere tra 6 temperature diverse. Si consigliano per la cottura iniziale le temperature più alte.

- ogni piastra è dotata di un limitatore di temperatura che interviene quando la temperatura raggiunta può danneggiare il cristallo.

- Quando la superficie del cristallo si riscalda, si accende la spia luminosa di calore residuo, corrispondente alla piastra in funzione. Questo indicatore non si spegnerà fino a quando il cristallo manterrà una temperatura elevata, anche a piastra spenta, ciò per prevenire il pericolo di scottature.

**Avvertenze:** non usare pentole o qualsiasi recipiente con fondo in alluminio o rivestito di stagno.

Non usare pentole in terracotta perché si possono rompere o screpolare e quindi diventare poco igieniche. Si consiglia l'uso di pentole in inox con fondo piatto e liscio con un diametro adeguato alla zona di riscaldamento. Nel caso in cui vengano usate pentole in ghisa, fare attenzione a non farle scivolare sul cristallo per evitare eventuali rigature.

Assicurarsi che il fondo delle pentole sia ben asciutto prima di collocarle sul piano;

Evitare che il cristallo subisca colpi soprattutto da oggetti con spigoli o punte.

Fare attenzione a non coprire mai il cristallo con fogli di carta alluminio o similari durante l'uso.

I piani di cottura in vetroceramica sono apparecchi che consentono la cottura di qualsiasi cibo (carne, pesce, uova, legumi, riso, verdure, ecc.) purché si utilizzino pentole adatte.



## ACCENSIONE

### **Piastre:**

Azionare l'interruttore principale installato a monte dell'apparecchio. Girare la manopola di comando corrispondente alla piastra dalla posizione "0" al grado di riscaldamento desiderato, tra 1 e 6.

La lampada spia si illumina appena l'apparecchio si trova sotto tensione.

Girando la manopola come sopra indicato si accende solo il nucleo della piastra; girando la manopola oltre la posizione "6" si accende anche la corona e si può nuovamente regolare la temperatura dalla pos. "1" alla pos."6".

E' consigliabile avviare la piastra al massimo, e, appena raggiunta la temperatura, portare la manopola di comando al livello desiderato. Per spegnere la piastra, riportare la manopola in posizione "0".

## PULIZIA E MANUTENZIONE

**Attenzione: durante la pulizia non lavare esternamente l'apparecchio con getti d'acqua diretti o ad alta pressione.**

Ogni sera a fine lavoro pulire accuratamente l'apparecchio. La pulizia quotidiana dell'apparecchio garantisce un funzionamento perfetto e una lunga durata dello stesso.

Prima di iniziare la pulizia togliere la tensione dall'apparecchio. Le parti in acciaio sono da lavare con acqua calda e detersivo neutro, sono poi da sciacquare abbondantemente in modo da eliminare ogni traccia di detersivo poi asciugare con un panno asciutto. Non usare detersivi abrasivi o corrosivi

### **Pulizia del cristallo**

Il cristallo deve essere lavato con sgrassanti liquidi, acidi a base di aceto e limone e adatti alla pulizia di ceramiche e cristalli.

Durante tale operazione è consigliabile che il cristallo non sia completamente freddo, così cibi traboccati, grassi bruciati, ed altro possono essere ammorbiditi con un panno umido e tolti ancora caldi con un comune raschietto, al fine di evitare una degradazione della superficie in cristallo.

Non usare detersivi abrasivi o corrosivi.

## COMPORTAMENTO IN CASO DI PROLUNGATA INTERRUZIONE DI FUNZIONAMENTO

Pulire ed asciugare accuratamente l'apparecchio come da istruzioni. Togliere la tensione.

## COMPORTAMENTO IN CASO DI GUASTO

In caso di guasto spegnere l'apparecchio, togliere la tensione mediante il dispositivo posto a monte dell'apparecchio e avvisare il servizio assistenza.

## MANUTENZIONE (SOLO PER PERSONALE QUALIFICATO)

Qualsiasi lavoro di manutenzione e da far eseguire esclusivamente a personale qualificato. Prima di iniziare una manutenzione, togliere la spina o disinserire l'interruttore posto a monte.

## ACCESSIBILITÀ

Per accedere alla morsettiera, togliere il pannello posteriore dell'apparecchio. Gli elementi di comando si raggiungono dal cruscotto anteriore, svitare le viti che fissano il cruscotto e togliere quest'ultimo.

## INHALTSANGABE

TABELLE DER TECHNISCHEN DATEN.....	11
ABÄNDERUNG.....	11
AUFSTELLUNGSANLEITUNGEN.....	11
AUFSTELLUNG .....	11
GESETZLICHE BESTIMMUNGEN, TECHNISCHE VORGABEN UND VORSCHRIFTEN.....	11
ELEKTROANSCHLUSS.....	11
ÄQUIPOTENZIAL .....	12
INBETRIEBNAHME.....	12
BEDIENUNGSANLEITUNGEN .....	12
BEDIENUNGSANLEITUNGEN GLASKERAMIK.....	12
EINSCHALTEN GLASKERAMIK.....	13
REINIGUNG UND WARTUNG .....	13
VORGEHEN BEI LÄNGEREM BETRIEBSSTILLSTAND.....	13
VORGANGSWEISE IM SCHADENSFALL.....	13
WARTUNG (NUR DURCH FACHPERSONAL) .....	13
ZUGÄNGLICHKEIT.....	13
.....	13

## TABELLE DER TECHNISCHEN DATEN

MODELLE	ABMESSUNGEN cm	STROMZUFUHR	HÖCHST LEISTUNG kW	MAXIMALE STROMAUFNAHME A	VERSORGUNGS LEITUNG (Al aus Silikon)
<b>PCC-4EM</b>	40x65x29h	230Vac 50/60 Hz	3,6	15,65	3x2,5 mm <sup>2</sup>
<b>PCC-4ET</b>	40x65x29h	400V/2N 50/60 Hz	3,6	7,83	4x1,5 mm <sup>2</sup>
<b>PCC-6EM</b>	60x65x29h	230Vac 50/60 Hz	7,2	31,3	3x4 mm <sup>2</sup>
<b>PCC-6ET</b>	60x65x29h	400V/3N 50/60 Hz	7,2	15,65	5x2,5 mm <sup>2</sup>
<b>PCC-8ET</b>	80x65x29h	400V/3N 50/60 Hz	8,6	15,65	4x1,5 mm <sup>2</sup>

## ABÄNDERUNG

MODELLE	ABMESSUNGEN cm	STROMZUFUHR	HÖCHST LEISTUNG kW	MAXIMALE STROMAUFNAHME A	VERSORGUNGS LEITUNG (Al aus Silikon)
<b>PCC-4ET</b>	40x65x29h	230Vac3 50/60 Hz	3,6	13,56	4x1,5 mm <sup>2</sup>
<b>PCC-6ET</b>	60x65x29h	230Vac3 50/60 Hz	7,2	20,71	4x2,5 mm <sup>2</sup>
<b>PCC-8ET</b>	80x65x29h	230Vac3 50/60 Hz	8,6	23,09	4x1,5 mm <sup>2</sup>

## AUFSTELLUNGSANLEITUNGEN

Das technische Typenschild befindet sich auf der Vorderseite des Geräts (siehe Zeichnung unter Punkt "Elektrischer Anschluss") und enthält alle für den Anschluss notwendigen Daten.

### AUFSTELLUNG

Während der Aufstellung ist das Gerät zu nivellieren, geringe Höhenunterschiede können mit den Stellfüßen ausgeglichen werden (aufschrauben oder festziehen). Der Hauptschalter oder die Steckdose müssen sich in der Nähe des Geräts befinden und leicht erreichbar sein.

Es wird empfohlen, das Gerät unter einer Abzugshaube aufzustellen, damit entstehende Dämpfe rasch abgeleitet werden können. Falls das Gerät in der Nähe von Wänden, Trennpaneelen, Küchenmöbeln, Dekorverkleidungen etc. aufgestellt wird, sollten diese aus nicht entflammaren Material bestehen. Im gegenteiligen Fall sind diese Wände mit feuerfesten Materialien zu verkleiden.

Darüber hinaus ist sicherzustellen, dass die geltenden Brandschutzbestimmungen eingehalten werden.

Die Aufstellung, Inbetriebsetzung und Wartung muss von qualifiziertem Fachpersonal durchgeführt werden. Alle notwendigen Aufstellungsarbeiten müssen unter Einhaltung der geltenden Bestimmungen erfolgen.

Der Hersteller übernimmt keinerlei Haftung für eine mangelhafte Betriebsleistung, wenn diese auf eine fehlerhafte und nicht gesetzmäßige Installation zurückzuführen ist.

**Achtung!**: Gemäß den internationalen Bestimmungen muss während des Anschließens des Geräts oberhalb desselben eine automatische Vorrichtung mit einer Kontaktöffnungsweite von mindestens 3 mm installiert werden, durch welche das Gerät auf allpolige Weise vom Stromnetz getrennt werden kann.

## GESETZLICHE BESTIMMUNGEN, TECHNISCHE VORGABEN UND VORSCHRIFTEN

Bei der Aufstellung sind folgende geltende Vorschriften zu beachten :

- einschlägige Unfallverhütungsvorschriften ;
- einschlägige VDE-Vorschriften.


## ELEKTROANSCHLUSS

Das Gerät wird ohne Anschlusskabel geliefert. Zur Installation des Anschlusskabels wie folgt vorgehen:

- Die Stromzufuhr unterbrechen.
- Das Hintenpaneel entfernen.
- Das Anschlusskabel durch den Kabeldurchgang ziehen, die Leiter mit den entsprechenden Klemmen der Klemmleiste verbinden und daran befestigen.
- Das Kabel mit der Kabelklemme blockieren und das Hintenpaneel wieder befestigen. Die Erdungsleitung muss länger als die anderen sein, damit es sich bei einer eventuellen Beschädigung der Kabelklemme erst nach den Spannungskabeln löst.

ZUR BEACHTUNG: Das Anschlusskabel muss die folgenden Merkmale aufweisen: es muss aus Silikon bestehen und Temperaturen von mindestens 180°C standhalten sowie einen der Gerätespannung entsprechenden Querschnitt aufweisen (siehe Tabelle Technische Daten).

## ÄQUIPOTENZIAL

Das Gerät muss mit einem Äquipotenzial-System verbunden werden. Die Verbindungsschraube ist auf der Rückseite des Geräts angebracht und mit dem Symbol  gekennzeichnet.

**Achtung:** Der Hersteller übernimmt für Schäden, die durch eine unsachgemäße, nicht den Anleitungen entsprechende Installation verursacht wurden, keinerlei Haftung und leistet auch innerhalb der Garantie keinen Schadenersatz.

## INBETRIEBNAHME

Vor der ersten Benutzung des Geräts ist dieses sorgfältig zu reinigen. (siehe Abschnitt „Reinigung und Pflege“).

Den Anschluss des Geräts überprüfen und gemäß den Bedienungsanleitungen in Betrieb nehmen.

Bei der ersten Inbetriebnahme des Kochfeldes wird empfohlen, alle Kochplatten für einige Minuten auf Höchstleistung zu betreiben, um eine eventuelle, im Isoliermaterial der Widerstände vorhandene Restfeuchtigkeit zu beseitigen.

## BEDIENUNGSANLEITUNGEN

**Achtung:**

- Das Gerät darf nur unter Aufsicht benutzt werden.
- Die elektrische Kochplatte niemals ohne Kochtopf einschalten;
- Der Boden des Kochtopfs muss glatt sein und einen der Kochplatte entsprechenden Durchmesser aufweisen (niemals kleiner als die Platte selbst).

**Angaben:**

- Jede Kochplatte ist mit einem 6-Positionen-Schalter ausgerüstet, durch den 6 unterschiedliche Temperaturen ausgewählt werden können.
- **Jede Kochplatte verfügt über einen Temperaturbegrenzer, der unverzüglich die Stromzufuhr unterbricht, wenn eine Temperatur von 450°C erreicht wird.**

Die Kochplatten ermöglichen unter Verwendung des geeigneten Kochgeschirrs die Zubereitung von jeder Art von Speisen (Fleisch, Hülsenfrüchte, Fisch, Eier, Gemüse etc.).

## BEDIENUNGSANLEITUNGEN GLASKERAMIK

**Achtung:**

- Das Gerät darf nur unter Aufsicht benutzt werden.
- Wir weisen darauf hin, dass die Temperatur der Glasoberflächen während der Benutzung des Glaskeramik-Kochfelds erheblich ansteigt, weshalb die Temperatur eventuell reguliert werden muss.
- Es wird empfohlen, Kochgeschirr mit geradem Boden zu verwenden, da Kochtöpfe mit konkaven oder gewölbten Böden die Kochzeit verlängern und den Energieverbrauch erhöhen.

**Angaben:**

Jede Kochplatte ist mit einem Energie-Schalter ausgerüstet, durch den 6 unterschiedliche Temperaturen ausgewählt werden können. Am Beginn des Kochvorgangs ist es ratsam, die höheren Temperaturen zu verwenden.

- Jede Kochplatte verfügt über einen Temperaturbegrenzer, der unverzüglich die Stromzufuhr unterbricht, wenn die erreichte Temperatur das Glas beschädigen könnte.
- Wenn sich die Glasfläche erwärmt, beginnt die Kontroll-Lampe für die Anzeige der Restwärme des in Betrieb befindlichen Kochfelds zu leuchten. Solange die Glasfläche eine hohe Temperatur aufweist, leuchtet diese Restwärmeanzeige auch bei abgeschalteter Platte weiter, um so Verbrennungen vorzubeugen.

**Hinweise:**

Keine Kochtöpfe oder sonstiges Kochgeschirr mit Böden aus Aluminium oder mit Zinnbeschichtung verwenden.

Keine Tontöpfe verwenden, da diese beschädigt oder rissig und somit unhygienisch werden könnten. Es wird empfohlen, Kochtöpfe aus Edelstahl mit geraden und glatten Böden und einem der Kochzone entsprechenden Durchmesser zu verwenden. Im Falle der Benutzung von Gusseisentöpfen ist darauf zu achten, dass die Glasfläche durch unachtsames Herumschieben nicht zerkratzt wird.

Der Boden der Kochtöpfe muss beim Aufstellen auf das Kochfeld vollständig trocken sein. Stöße mit kantigen oder spitzen Gegenständen sind zu vermeiden.

Es ist darauf zu achten, dass die Glasfläche während der Benutzung niemals mit Aluminiumfolie oder ähnlichem abgedeckt wird.

Die Kochfelder aus Glaskeramik ermöglichen unter Verwendung des geeigneten Kochgeschirrs die Zubereitung von jeder Art von Speisen (Fleisch, Fisch, Eier, Hülsenfrüchte, Gemüse etc.).

## EINSCHALTEN GLASKERAMIK

Den oberhalb des Geräts befindlichen Schalter betätigen. Den der Kochplatte entsprechenden Betriebsschalter von der Position "O" auf die gewünschte Kochtemperatur zwischen 1 und 6 drehen.

Die grüne Kontroll-Lampe leuchtet auf, sobald das Gerät mit Strom versorgt wird.

Wird der Drehschalter gemäß der oberen Beschreibung betätigt, schaltet sich nur der Kern der Platte ein; wird der Drehschalter jedoch über Position "6" hinaus gedreht, so schaltet sich auch der äußere Ring ein und die Temperatur kann wiederum von Position "1" bis Position "6" geregelt werden.

Es wird empfohlen, die Kochplatte zuerst auf die höchste Temperatur zu bringen und danach den Betriebsschalter auf die gewünschte Position zu stellen. Zum Ausschalten des Geräts ist der Schalter wieder auf die Position "O" zu drehen.

## REINIGUNG UND WARTUNG

**Achtung!: Zur Reinigung darf das Gerät von außen auf keinem Fall mit einem direkten Wasserstrahl oder einem Hochdruckreiniger abgespritzt werden.**

Das Gerät muss jeden Abend nach Betriebsende sorgfältig gereinigt werden. Die tägliche Reinigung nach dem Abschalten des Geräts garantiert den einwandfreien Betrieb und eine lange Lebensdauer der Anlage.

Vor dem Reinigungsbeginn ist die Stromzufuhr zum Gerät zu unterbrechen. Die Stahlteile sind mit heißem Wasser und einem neutralen Reinigungsmittel zu säubern. Anschließend mit sauberem Wasser gründlich nachspülen, damit alle Reinigungsmittelreste entfernt werden und mit einem weichen Tuch trockenreiben. Keine Scheuermittel oder ätzende Reinigungsmittel verwenden.

### Reinigung der Glasfläche

Das Glas ist mit flüssigen, Fettlösenden Reinigungsmitteln auf der Basis von Essig- oder Zitronensäure, die für die Pflege von Keramik und Glas geeignet sind, zu reinigen.

Es wird empfohlen, die Reinigungsarbeiten bei noch leicht lauwarmem Kochfeld durchzuführen, da so übergelaufene Nahrungsmittel, verbranntes Fett und sonstige Verunreinigungen mit einem feuchten Tuch aufgeweicht und anschließend mit einem gewöhnlichen Schaber entfernt werden können. Dadurch wird eine Beschädigung der Glasoberflächen vermieden.

Keine Scheuermittel oder ätzende Reinigungsmittel verwenden.

## VORGEHEN BEI LÄNGEREM BETRIEBSSTILLSTAND

Das Gerät laut den Anweisungen gründlich reinigen und trockenreiben. Die Stromzufuhr unterbrechen.

## VORGANGSWEISE IM SCHADENSFALL

Im Falle eines Schadens ist das Gerät abzuschalten, die Stromzufuhr mittels der oberhalb des Geräts angebrachten Vorrichtung zu unterbrechen und der Kundendienst zu verständigen.

## WARTUNG (NUR DURCH FACHPERSONAL)

Sämtliche Wartungsarbeiten sind von qualifiziertem Fachpersonal durchzuführen. Vor Beginn der Wartung ist der Stecker herauszuziehen oder die Stromzufuhr durch den oberhalb des Geräts angebrachte Schalter zu unterbrechen.

## ZUGÄNGLICHKEIT

Um zur Klemmleiste zu gelangen, ist das Vorderpaneel des Geräts zu entfernen. Die Betriebselemente sind durch die vordere Bedienblende zugänglich, dazu die Schrauben der Bedienblende lösen und diese entfernen.

## TABLE DES MATIÈRES

<b>TABLEAU DES DONNÉES TECHNIQUES .....</b>	<b>15</b>
<b>TRANSFORMATION .....</b>	<b>15</b>
<b>INSTRUCTIONS D'INSTALLATION .....</b>	<b>15</b>
<b>INSTALLATION.....</b>	<b>15</b>
<b>DISPOSITIONS LÉGALES, RÈGLES TECHNIQUES ET DIRECTIVES.....</b>	<b>15</b>
<b>BRANCHEMENT ÉLECTRIQUE.....</b>	<b>15</b>
<b>CIRCUIT ÉQUIPOTENTIEL.....</b>	<b>16</b>
<b>MISE EN SERVICE.....</b>	<b>16</b>
<b>INSTRUCTIONS D'UTILISATION .....</b>	<b>16</b>
<b>INSTRUCTIONS D'UTILISATION VITROCERAMIQUE .....</b>	<b>16</b>
<b>ALLUMAGE VITROCERAMIQUE.....</b>	<b>17</b>
<b>NETTOYAGE ET ENTRETIEN .....</b>	<b>17</b>
<b>INSTRUCTIONS EN CAS DE NON-UTILISATION PROLONGÉE.....</b>	<b>17</b>
<b>EN CAS D'ANOMALIE OU DE PANNE .....</b>	<b>17</b>
<b>ENTRETIEN (A CONFIER AU SEUL PERSONNEL QUALIFIE).....</b>	<b>17</b>
<b>ACCÈS BORNIER/ÉLÉMENTS DE COMMANDE.....</b>	<b>17</b>

## TABLEAU DES DONNÉES TECHNIQUES

MODÈLES	DIMENSIONS (cm)	ALIMENTATION	PUISSANCE MAXIMUM kW	ABSORPTION MAXIMUM A	CÂBLE D'ALIMENTATION (au silicone)
<b>PCC-4EM</b>	40x65x29h	230Vac 50/60 Hz	3,6	15,65	3x2,5 mm <sup>2</sup>
<b>PCC-4ET</b>	40x65x29h	400V/2N 50/60 Hz	3,6	7,83	4x1,5 mm <sup>2</sup>
<b>PCC-6EM</b>	60x65x29h	230Vac 50/60 Hz	7,2	31,3	3x4 mm <sup>2</sup>
<b>PCC-6ET</b>	60x65x29h	400V/3N 50/60 Hz	7,2	15,65	5x2,5 mm <sup>2</sup>
<b>PCC-8ET</b>	80x65x29h	400V/3N 50/60 Hz	8,6	15,65	4x1,5 mm <sup>2</sup>

## TRANSFORMATION

MODÈLES	DIMENSIONS (cm)	ALIMENTATION	PUISSANCE MAXIMUM kW	ABSORPTION MAXIMUM A	CÂBLE D'ALIMENTATION (au silicone)
<b>PCC-4ET</b>	40x65x29h	230Vac3 50/60 Hz	3,6	13,56	4x1,5 mm <sup>2</sup>
<b>PCC-6ET</b>	60x65x29h	230Vac3 50/60 Hz	7,2	20,71	4x2,5 mm <sup>2</sup>
<b>PCC-8ET</b>	80x65x29h	230Vac3 50/60 Hz	8,6	23,09	4x1,5 mm <sup>2</sup>

## INSTRUCTIONS D'INSTALLATION

La plaque des caractéristiques techniques se trouve sur la paroi antérieure (voir schéma au chapitre "Branchement électrique") et contient toutes les données nécessaires au branchement.

### INSTALLATION

Durant son positionnement l'appareil doit être placé parfaitement à l'horizontale; pour cela il est possible d'intervenir sur les pieds réglables (à visser ou à dévisser). L'interrupteur général ou la prise doit se trouver à proximité de l'appareil et être facile d'accès.

Il est recommandé de placer l'appareil sous une hotte aspirante de façon à ce que l'évacuation des vapeurs puissent s'effectuer plus rapidement. Dans le cas où l'appareil serait installé à proximité de murs, de parois, de meubles de cuisine ou autres revêtements décoratifs, il est important de veiller à ce que ceux-ci soient constitués de matériaux non-inflammables, différemment les revêtir d'un matériau non-inflammable.

Il est impératif de respecter les normes anti-incendie.

L'installation, la mise en service et l'entretien de l'appareil doivent être confiés à un personnel qualifié à cet effet. Toutes les interventions nécessaires à l'installation doivent être effectuées dans le respect des normes en vigueur.

Le fabricant décline toute responsabilité en cas de mauvais fonctionnement dû à une mauvaise installation ou à une installation non conforme.

**Attention!:** conformément aux dispositions internationales applicables, durant le branchement de l'appareil, il est nécessaire de prévoir en amont de celui-ci un dispositif automatique assurant la coupure omnipolaire de l'alimentation de secteur; ce dispositif doit prévoir une ouverture des contacts de 3 mm minimum.

### DISPOSITIONS LÉGALES, RÈGLES TECHNIQUES ET DIRECTIVES

L'installation doit être effectuée dans le respect des normes suivantes:

- normes de sécurité en vigueur.
- règles d'installation, normes en vigueur.


### BRANCHEMENT ÉLECTRIQUE

L'appareil est livré sans câble d'alimentation. Pour l'installation du câble d'alimentation procéder comme suit:

- Couper la tension.
- Retirer le panneau postérieur.
- Faire passer le câble d'alimentation à travers le passe-fil, raccorder les conducteurs aux bornes correspondantes du bornier et les fixer.
- Bloquer le câble à l'aide du serre-fil et remettre en place le panneau. La longueur du conducteur de terre doit être supérieure à celle des autres conducteurs de telle sorte qu'en cas de rupture du presse-fil le conducteur de terre se décroche après les conducteurs de tension.

N.B. Le câble d'alimentation doit avoir les caractéristiques suivantes: de type silicone résistant au minimum à une température de 180°C et d'une section adaptée à la puissance de l'appareil (voir tableau des données techniques).

## CIRCUIT ÉQUIPOTENTIEL

L'appareil doit être raccordé à un circuit équipotentiel. La vis de raccordement est positionnée sur la partie postérieure de l'appareil et est marquée du symbole  .

**Attention!** le fabricant décline toute responsabilité en cas de dommages causés par une installation non conforme aux instructions prévues à cet effet.

## MISE EN SERVICE

Avant d'utiliser l'appareil pour la première cuisson, il est nécessaire de procéder à son nettoyage (voir chapitre "Nettoyage et entretien").

Contrôler le branchement de l'appareil et le mettre en marche en suivant les Instructions d'utilisation.

Avant la première utilisation des plaques, il est recommandé de les faire fonctionner pendant quelques minutes à pleine puissance afin d'éliminer l'humidité éventuellement présente dans la masse isolante des résistances.

## INSTRUCTIONS D'UTILISATION

**Attention:** - Veiller à ce que l'appareil soit constamment contrôlé durant son utilisation.

- Ne jamais faire fonctionner les plaques chauffantes à vide;

- Les casseroles utilisées sur les plaques chauffantes doivent avoir un fond plat et un diamètre adapté à la plaque (en aucun cas inférieur à celui de la plaque).

**Indications:** - Chaque plaque est raccordée à un commutateur à 6 positions correspondant chacune à une température différente.

- **Chaque plaque est pourvue d'un limiteur de température qui coupe l'alimentation électrique lorsque la température de la plaque atteint 450°C.**

Les plaques permettent la cuisson de tout type d'aliment (viandes, légumes, riz, poissons, œufs, etc.) à condition d'utiliser des récipients de cuisson adaptés à cet effet.

## INSTRUCTIONS D'UTILISATION VITROCERAMIQUE

**Attention!:** - Veiller à ce que l'appareil soit constamment contrôlé durant son utilisation.

- Durant l'utilisation de la table de cuisson en vitrocéramique, ne pas oublier que les parties en vitrocéramique des zones de cuisson atteignent une température très élevée; aussi procéder aux réglages nécessaires.

- Il est recommandé d'utiliser des récipients de cuisson à fond plat, les récipients à fond concave ou convexe ayant pour effet d'allonger les temps de cuisson et d'augmenter la consommation d'énergie électrique.

**Indications:** Chaque plaque est raccordée à un régulateur de puissance à 6 positions de température. Pour la cuisson initiale, il est recommandé d'utiliser les températures les plus élevées.

- Chaque plaque est dotée d'un limiteur de température qui intervient lorsque la température atteinte est susceptible d'endommager la vitrocéramique.

- Lorsque la plaque est vitrocéramique chauffe, le témoin lumineux de chaleur résiduelle s'allume indiquant que la plaque est allumée. Ce témoin reste allumé jusqu'à ce que la température de la plaque reste élevée (y compris après l'avoir éteinte) pour prévenir le risque de brûlures.

**Recommandations:** Ne pas utiliser de casseroles ou autres récipients de cuisson à fond en aluminium ou à fond étamé.

Ne pas utiliser de récipients de cuisson en terre cuite, ceux-ci risquent de se briser ou de se craqueler et de compromettre ainsi les conditions d'hygiène des aliments. Il est recommandé d'utiliser des récipients de cuisson en inox à fond plat et lisse et d'un diamètre adapté à la zone de cuisson. En cas d'utilisation de récipients de cuisson en fonte, veiller à ne pas les faire glisser sur les plaques en vitrocéramique pour ne pas les rayer.

S'assurer que le fond des récipients de cuisson est bien sec avant de les poser sur les plaques.

Veiller à éviter de heurter les plaques en vitrocéramique avec des objets présentant des angles vifs ou des objets pointus.

Veiller à ne jamais poser du papier alu ou similaire sur les plaques durant leur fonctionnement.

Les plaques en vitrocéramique permettent la cuisson de tout type d'aliment (viandes, légumes, riz, poissons, œufs, etc.) à condition d'utiliser des récipients de cuisson adaptés à cet effet.



## ALLUMAGE VITROCERAMIQUE

Placer l'interrupteur présent en amont de l'appareil sur la position On. Amener la commande de la plaque à utiliser de la position "0" à la position correspondant à la température voulue (de 1 à 6).

Le témoin vert s'allume dès que l'appareil est sous tension.

En tournant la manette comme indiqué ci-dessus, seul le noyau de la plaque s'allume; en tournant la manette au-delà de la position 6, la couronne aussi s'allumera et on pourra de nouveau régler la température de la position "1" à la position "6".

Il est recommandé d'allumer la plaque à la pleine puissance et de ramener ensuite la commande au niveau voulu dès la température nécessaire est atteinte. Pour éteindre l'appareil, ramener la commande sur la position "0".

## NETTOYAGE ET ENTRETIEN

**Attention!: ne pas nettoyer l'appareil à l'aide de jets d'eau directs ou à haute pression.**

Une fois l'utilisation terminée veiller à nettoyer soigneusement l'appareil. Un nettoyage quotidien de l'appareil une fois celui-ci éteint est gage de bon fonctionnement et de longue durée.

Avant de procéder au nettoyage, couper l'alimentation électrique. Les parties en acier doivent être nettoyées à l'aide d'eau chaude et d'un détergent neutre; rincer ensuite abondamment afin d'éliminer toute trace de détergent puis essuyer à l'aide d'un chiffon sec. Ne pas utiliser de détergents abrasifs ou corrosifs.

### Nettoyage des parties en vitrocéramique

Les parties en vitrocéramique doivent être nettoyées à l'aide de produits dégraissants liquides, de produits acides à base de vinaigre et de citron et adaptés au nettoyage de la céramique et du verre.

Il est recommandé de procéder au nettoyage des parties en vitrocéramique alors que celles-ci sont encore légèrement chaudes, ceci permet de les débarrasser plus facilement des aliments renversés, des graisses brûlées et autres, en utilisant à cet effet un chiffon humide puis une raclette. Un nettoyage effectué ainsi permet d'éviter la détérioration des surfaces en vitrocéramique.

Ne pas utiliser de détergents abrasifs ou corrosifs.

## INSTRUCTIONS EN CAS DE NON-UTILISATION PROLONGÉE

Nettoyer et essuyer soigneusement l'appareil comme indiqué ci-dessus et l'isoler de l'alimentation électrique.

## EN CAS D'ANOMALIE OU DE PANNE

Couper la tension à l'aide du dispositif situé en amont de l'appareil et prendre contact avec le service d'assistance.

## ENTRETIEN (A CONFIER AU SEUL PERSONNEL QUALIFIE)

Toute intervention d'entretien doit être exclusivement confiée à un personnel qualifié. Avant de procéder à toute opération d'entretien, débrancher la prise ou placer l'interrupteur situé en amont sur la position Off.

## ACCÈS BORNIER/ÉLÉMENTS DE COMMANDE

Pour accéder au bornier de branchement, retirer le panneau antérieur de l'appareil. Les éléments de commande sont accessibles depuis le panneau frontal: dévisser les vis de fixation du panneau frontal et retirer ce dernier.

## INDEX

TECHNICAL DATA TABLE .....	19
TRANSFORMATION .....	19
INSTRUCTIONS FOR INSTALLATION .....	19
INSTALLATION.....	19
LAWS, TECHNICAL RULES AND NORMS.....	19
ELECTRIC CONNECTION.....	19
EQUIPOTENTIAL.....	19
STARTING UP .....	20
INSTRUCTIONS FOR USE.....	20
INSTRUCTIONS FOR USE GLASS CERAMIC .....	20
TURNING ON GLASS CERAMIC.....	20
CLEANING AND MAINTENANCE.....	21
PROCEDURE TO FOLLOW IF THE APPLIANCE IS NOT GOING TO BE USED FOR SOME TIME.....	21
PROCEDURE TO FOLLOW IN THE EVENT OF A BREAKDOWN.....	21
MAINTENANCE (ONLY FOR QUALIFIED PERSONNEL) .....	21
ACCESSIBILITY .....	21

## TECHNICAL DATA TABLE

MODELS	DIMENSIONS cm	POWER SUPPLY	MAXIMUM POWER kW	MAXIMUM ABSORPTION A	POWER SUPPLY CABLE (Silicone)
<b>PCC-4EM</b>	40x65x29h	230Vac 50/60 Hz	3,6	15,65	3x2,5 mm <sup>2</sup>
<b>PCC-4ET</b>	40x65x29h	400V/2N 50/60 Hz	3,6	7,83	4x1,5 mm <sup>2</sup>
<b>PCC-6EM</b>	60x65x29h	230Vac 50/60 Hz	7,2	31,3	3x4 mm <sup>2</sup>
<b>PCC-6ET</b>	60x65x29h	400V/3N 50/60 Hz	7,2	15,65	5x2,5 mm <sup>2</sup>
<b>PCC-8ET</b>	80x65x29h	400V/3N 50/60 Hz	8,6	15,65	4x1,5 mm <sup>2</sup>

## TRANSFORMATION

MODELS	DIMENSIONS cm	POWER SUPPLY	MAXIMUM POWER kW	MAXIMUM ABSORPTION A	POWER SUPPLY CABLE (Silicone)
<b>PCC-4ET</b>	40x65x29h	230Vac3 50/60 Hz	3,6	13,56	4x1,5 mm <sup>2</sup>
<b>PCC-6ET</b>	60x65x29h	230Vac3 50/60 Hz	7,2	20,71	4x2,5 mm <sup>2</sup>
<b>PCC-8ET</b>	80x65x29h	230Vac3 50/60 Hz	8,6	23,09	4x1,5 mm <sup>2</sup>

## INSTRUCTIONS FOR INSTALLATION

The data plate is on the front (see diagram in electric connection item) and has all the data necessary for the connection.

### INSTALLATION

When fitting, the appliance must be levelled using a spirit level; slight differences of level can be adjusted by screwing or unscrewing the adjustable feet. The main switch or the socket must be near the appliance and easily accessible.

It is advisable to place the appliance under an extractor hood so that steam is extracted rapidly. If the appliance is placed near walls, dividing panels, kitchen furniture, decorative finishing, etc. , these should be in flameproof material; otherwise it is necessary to cover them with non-flammable material.

Above all, it is necessary to ensure that the fire prevention norms are observed.

The installation, starting up and maintenance of the appliance must be carried out by qualified personnel. All operations done when installing must be carried out observing the norms in force.

The manufacturer declines all responsibility in the event of incorrect functioning due to wrong installation or installation which does not comply with the norms.

**Attention!** In accordance with international rules, when connecting the appliance, an automatic device enabling the disconnection of all contacts from the mains, must be installed above it; this device must have a contacts opening of at least 3 mm.

## LAWS, TECHNICAL RULES AND NORMS

Installation must be carried out observing the following norms:

- Safety prescription in force
- Installation prescription, norms in force.


## ELECTRIC CONNECTION

The appliance is supplied without the connection cable. To install the power supply cable, proceed as follows:

- Disconnect the power supply.
- Remove the bottom panel
- Push the connection cable through the cable blocker, connect the conductor wires to the corresponding terminals in the junction box and fix them into place.
- Block the cable with the cable blocker, and reassemble the bottom panel. The earth wire must be longer than the others so that if the cable blocker should break, it will disconnect after the tension wires.

N.B. The connection cable must have the following characteristics: it must be at least the silicone type (resistant to a temperature of at least 180°), and must have an adequate section for the power of the appliance (see technical data table).

## EQUIPOTENTIAL

The appliance must be connected to an equipotential system. The connection screw is positioned at the back of the appliance and is identified by the  symbol.

**Attention!** The manufacturer will neither be held responsible for, nor will give any compensation during the guarantee period for any damage caused, and which is due to inadequate installations not compliant with the instructions.

## STARTING UP

Before using the appliance for the first cooking, it is necessary to clean it carefully, (see paragraph "cleaning and care"). Check the connection of the appliance and start it up following the instructions.

The first time the hotplate is used, it is advisable to turn on for a few minutes, and at maximum power, all the hotplates, in order to dry out any humidity in the insulating mass of the elements.

## INSTRUCTIONS FOR USE

**Attention:** - Use the appliance only under surveillance.

- Never turn on the electric hotplate without a pan;
- The pan must have a smooth bottom with an adequate diameter for the hotplate (never smaller).

**Indications:-** Each hotplate is connected to a commutator (selector) with 6 positions to allow to chose from 6 different temperatures.

- **Each hotplate is provided with a temperature limiter which interrupts the electrical current as soon as 450°C is reached.**

Any kind of food (meat, legumes, fish, rice, eggs, vegetables, etc.) can be cooked on the hotplates, providing suitable pans are used.

## INSTRUCTIONS FOR USE GLASS CERAMIC

**Attention!** - Use the appliance only under surveillance.

- Remember that whilst using glass ceramic tops, the crystal surfaces in the cooking area, increase the temperature considerably; it is therefore necessary to take this into consideration and act accordingly.
- It is advisable to use recipients with a flat bottom, as recipients with concave or rounded bottoms increase cooking time and energy consumption.

**Indications:** Each hotplate is connected to an energy regulator (selector), giving the possibility to choose from 6 different temperatures. For the first cooking, it is advisable to use the highest temperatures..

- each hotplate is provided with a temperature limiter which comes into function when the temperature reached may damage the crystal.
- When the crystal surface heats up, the residuous heat light comes on, corresponding to the hotplate in function. This indicator does not go off until the crystal maintains a high temperature, even with the hotplate turned off so as to avoid danger of burns.

**Warnings:** Do not use pans or any recipient with the bottom in aluminium or with a tin coating.

Do not use terracotta pots as they could break or crack and therefore become unhygienic. It is advisable to use stainless steel pans with a smooth, flat bottom and with an adequate diameter for the heating area. If cast-iron pans are used, be careful not to slide them on the crystal, in order to avoid any scratches. Make sure that the bottom of the pans has been dried well before placing them on the top; avoid banging the crystal, especially with sharp or pointed objects.

Pay attention never to cover the crystal with sheets of aluminium paper or anything similar, during use.

Any kind of food (meat, fish, legumes, eggs, rice, vegetables, etc.) can be cooked on the glass ceramic coking tops, providing suitable pans are used.

## TURNING ON GLASS CERAMIC

Switch on the main switch installed above the appliance. Turn the control knob corresponding to the hotplate from position "0" to the degree of heating desired, between 1 and 6. The light comes on, as soon as the power supply is on.

The green light indicates the presence of electrical tension. To turn off the hotplate, turn the knob back into position "0". The hotplates are made up of a nucleus and a crown.

By turning the knob as indicated above only the nucleus of the hotplate is turned on; by turning the knob beyond position "6" the crown is also turned on and you can adjust the temperature from position "1" to position "6" again.

Turning the knob, as indicated above, only the nucleus of the hotplate comes on; turning the knob beyond position "6", the crown also comes on and the temperature can, once again be regulated from pos. "1" to pos. "6".

## CLEANING AND MAINTENANCE

**Attention! During cleaning, do not wash the external parts of the appliance with direct sprays of water or with high pressure.**

After every use, clean the appliance thoroughly. Daily cleaning after switching off the appliance ensures the perfect functioning and long life of the appliance.

Before starting to clean the appliance, disconnect the power supply. The parts in steel must be washed with hot water and neutral detergent, then rinsed thoroughly in order to eliminate all traces of detergent; after which, dried with a dry cloth. Do not use abrasive or corrosive detergents.

### **Cleaning the crystal**

The crystal must be cleaned with degreasing liquids, acids containing vinegar and lemon, suitable for cleaning ceramic and crystal. It is advisable to carry out this operation when the crystal is not completely cold, so that spilled food, burned grease, etc. can be softened using a damp cloth and removed whilst still warm with an ordinary scraper, in order to avoid damaging the crystal surface.

Do not use abrasive or corrosive detergents.

### **PROCEDURE TO FOLLOW IF THE APPLIANCE IS NOT GOING TO BE USED FOR SOME TIME**

Clean and dry the appliance carefully according to the instructions. Disconnect the power supply.

### **PROCEDURE TO FOLLOW IN THE EVENT OF A BREAKDOWN**

In the event of breakdown, turn off the appliance, disconnect the power supply by using the device situated above the appliance and notify the after sales service.

### **MAINTENANCE (ONLY FOR QUALIFIED PERSONNEL)**

Any kind of maintenance must only be done by qualified personnel. Before carrying out maintenance, remove the plug or switch off the switch above the appliance.

### **ACCESSIBILITY**

To get to the junction-box, remove the front panel of the appliance. The control elements are reached from the front control panel; unscrew the fixing screws from the control panel and remove it.

## ÍNDICE

TABLA DATOS TÉCNICOS .....	23
TRASFORMACIÓN .....	23
INSTRUCCIONES PARA LA INSTALACIÓN .....	23
INSTALACIÓN .....	23
DISPOSICIONES DE LEY, REGLAS TÉCNICAS Y DIRECTIVAS.....	23
CONEXIÓN ELÉCTRICA.....	23
EQUIPOTENCIAL .....	24
PUESTA EN FUNCIONAMIENTO .....	24
INSTRUCCIONES PARA EL USO.....	24
INSTRUCCIONES PARA EL USO.....	24
ENCENDIDO VITROCERAMICA.....	25
LIMPIEZA Y MANTENIMIENTO .....	25
COMPORTAMIENTO EN CASO DE LARGA INTERRUPCIÓN DE FUNCIONAMIENTO .....	25
COMPORTAMIENTO EN CASO DE AVERÍA .....	25
MANTENIMIENTO (SÓLO PARA PERSONAL CUALIFICADO).....	25
ACCESIBILIDAD .....	25

## TABLA DATOS TÉCNICOS

MODELOS	DIMENSIONES cm	ALIMENTACIÓN	POTENCIA MÁXIMA kW	ABSORCIÓN MÁXIMA A	CABLE ALIMENTACIÓN (A la silicona)
PCT-63ET	30x60x29h	400V/2N 50/60 Hz	3	8,7	4x1,5 mm <sup>2</sup>
PCT-66ET	60x60x29h	400V/3N 50/60 Hz	6	8,7	5x1,5 mm <sup>2</sup>
PCCT-63ET	60x60x29h	400V/2N 50/60 Hz	3	7,83	4x1,5 mm <sup>2</sup>
PCCT-66ET	30x60x29h	400V/3N 50/60 Hz	6	10,43	5x1,5 mm <sup>2</sup>

## TRASFORMACIÓN

MODELOS	DIMENSIONES cm	ALIMENTACIÓN	POTENCIA MÁXIMA kW	ABSORCIÓN MÁXIMA A	CABLE ALIMENTACIÓN (A la silicona)
PCT-63ET	30x60x29h	230Vac3 50/60 Hz	3	11,5	4x1,5 mm <sup>2</sup>
PCT-66ET	60x60x29h	230Vac3 50/60 Hz	6	15,06	4x1,5 mm <sup>2</sup>
PCCT-63ET	60x60x29h	230Vac3 50/60 Hz	3	11,37	4x1,5 mm <sup>2</sup>
PCCT-66ET	30x60x29h	230Vac3 50/60 Hz	6	15,87	4x2,5 mm <sup>2</sup>
PCT-63ET	30x60x29h	230Vac 50/60 Hz	3	13,04	3x1,5 mm <sup>2</sup>
PCT-66ET	60x60x29h	230Vac 50/60 Hz	6	26,09	3x4 mm <sup>2</sup>
PCCT-63ET	60x60x29h	230Vac 50/60 Hz	3	13,04	3x2,5 mm <sup>2</sup>
PCCT-66ET	30x60x29h	230Vac 50/60 Hz	6	26,09	3x4 mm <sup>2</sup>

## INSTRUCCIONES PARA LA INSTALACIÓN

La chapa de características técnicas se encuentra nel fianco en la pared anterior (ver diseño en el punto de conexión eléctrica) y contiene todos los datos necesarios para la conexión.

### INSTALACIÓN

Durante la colocación, es necesario nivelar el aparato, pueden ajustarse los pequeños desniveles mediante los pies de apoyo regulables (atornillar o destornillar). El interruptor general o la toma deben estar cerca del aparato y debe poder accederse a ellos fácilmente.

Se aconseja colocar el aparato debajo de una campana de aspiración, de manera que la evacuación de los vapores se efectúe de manera rápida. Si el aparato se coloca cerca de paredes, paredes divisorias, muebles de cocina, revestimientos decorativos, etc se aconseja que éstos sean de material no inflamable, sino se debe revestir estas paredes con material no inflamable.

Debe asegurarse sobretodo que las prescripciones para la prevención de incendios se respeten.

La instalación, puesta en funcionamiento y mantenimiento del aparato deben ser efectuados por personal cualificado. Todos los trabajos necesarios para la instalación deben efectuarse respetando las normas vigentes.

El fabricante declina cualquier responsabilidad en caso de mal funcionamiento debido a una instalación equivocada o no conforme.

**¡Atención!**: como indican las disposiciones internacionales, antes del aparato se debe instalar un dispositivo automático que permita desconectar de manera omnipolar el aparato de la red, este dispositivo debe tener una apertura de los contactos de al menos 3 mm.

## DISPOSICIONES DE LEY, REGLAS TÉCNICAS Y DIRECTIVAS

La instalación debe efectuarse respetando las siguientes normas:

- Prescripción para la prevención de accidentes vigente.
- Prescripción de instalación, normas CEI.

## CONEXIÓN ELÉCTRICA


El aparato se entrega sin cable de conexión eléctrica. Para la instalación del cable de alimentación, seguir los siguientes pasos:

- Quitar la tensión.
- Quitar el panel posterior
- Pasar el cable de conexión a través del sujeta-cables, conectar los conductores en el correspondiente borne del tablero de bornes y fijarlos.

- Bloquear el cable con el sujeta-cables y volver a montar el panel posterior. El conductor de tierra tiene que ser más largo que los otros, de manera que en caso de rotura de sujeta-cables, éste se separe después de los cables de la tensión.

Nota importante. El cable de conexión debe tener las siguientes características: debe ser al menos del tipo a la silicona (para resistir a una temperatura de 180°C), y debe tener un tamaño adecuado a la potencia del aparato (ver tabla datos técnicos)

## EQUIPOTENCIAL

El aparato debe conectarse a un sistema equipotencial. El tornillo de conexión está colocado en la parte posterior del aparato y se distingue con el símbolo .

**¡Atención!**: el fabricante no es responsable, y la garantía no cubre, daños provocados y que se deban a instalaciones inadecuadas y no conformes a las instrucciones.

## PUESTA EN FUNCIONAMIENTO

Antes de utilizar el aparato para la primera cocción, es necesario limpiarlo con cuidado, sobretodo la cuba (ver párrafo “Limpieza y cuidado”).

Controlar la conexión del aparato y ponerlo en funcionamiento según las instrucciones.

Para la primera puesta en funcionamiento de la placa, aconsejamos encender durante algunos minutos a la máxima potencia todas las placas, para poder eliminar la humedad que pueda estar presente en la masa aislante de las resistencias.

## INSTRUCCIONES PARA EL USO

**Atención:** - ¡Usar el aparato sólo bajo vigilancia!

- No poner nunca en funcionamiento la placa eléctrica sin olla;
- La olla debe tener el fondo liso con el diámetro adecuado a la placa (nunca más pequeña).

**Indicaciones:**- Cada placa está conectada a un conmutador de 6 posiciones para permitir elegir entre 6 temperaturas diferentes.

- **Cada placa está dotada de un limitador de temperatura que interrumpe la aportación de corriente apenas se alcanzan los 450°C.**

Las placas permiten la cocción de cualquier alimento (carne, legumbres, arroz, pescado, huevos, verduras , etc...) siempre que se utilicen ollas adecuadas.

## INSTRUCCIONES PARA EL USO

**¡Atención!**: - Usar el aparato sólo bajo vigilancia.

- Tener presente que durante el uso del plano de vitrocerámica la superficie de cristal en las zonas de cocción aumenta considerablemente de temperatura y por lo tanto comportarse en consecuencia.
- Se aconseja usar recipientes de fondo plano, ya que los de fondo cóncavo o abombado aumentan el tiempo de cocción y el consumo de energía.

**Indicaciones:** - Cada placa está conectada a un regulador de energía de 6 posiciones para permitir elegir entre 6 temperaturas distintas. Se aconsejan para la cocción inicial las temperaturas más altas.

- cada placa está dotada de un limitador de temperatura que interviene cuando la temperatura alcanzada puede dañar el cristal.

- Cuando la superficie del cristal se calienta, se enciende la luz indicadora luminosa de color residual, que corresponde a la placa en funcionamiento. Este indicador no se apagará mientras el cristal mantenga una temperatura elevada, incluso con la placa apagada, para prevenir el peligro de quemaduras.

**Advertencias:** no usar ollas o cualquier recipiente con fondo de aluminio o revestido de estaño.

No usar ollas de barro cocido que se pueden romper o agrietar y por lo tanto son poco higiénicas. Se aconseja el uso de ollas de inoxidable con fondo plano y liso con un diámetro adecuado a la zona de calentamiento. En el caso que se usan ollas de hierro fundido, poner atención en que no se deslicen en el cristal para evitar posibles rayas.

Asegurarse que el fondo de las ollas esté bien seco antes de colocarlas en el plano;

Evitar que el cristal sufra golpes sobretodo con objetos con esquinas o puntas.

Poner atención en no cubrir nunca el cristal con hoja de papel de aluminio o similares durante el uso.



Los planos de cocción de vitrocerámica son aparatos que permiten la cocción de cualquier alimento (carne, pescado, huevos, legumbres, arroz, verduras, etc) siempre que se utilicen ollas adecuadas.

### **ENCENDIDO VITROCERAMICA**

Conectar el interruptor colocado antes del aparato. Girar el mando de control correspondiente a la placa de la posición "0" al grado de calentamiento deseado entre 1 y 6.

La lámpara de indicación verde indica que el aparato está bajo tensión.

Se aconseja poner en marcha la placa al máximo, y apenas se alcanza la temperatura, poner el mando de control en el nivel deseado. Para apagar el aparato, girar el mando a la posición "0".

Girando la manilla como arriba indicado, se enciende sólo el núcleo de la placa, girando la manilla hacia la posición "6", se enciende también la corona y se puede nuevamente regular la temperatura desde la posición "1" a la posición "6".

Se aconseja poner en marcha la placa al máximo, y apenas se alcanza la temperatura, poner el mando de control en el nivel deseado. Para apagar el aparato, girar el mando a la posición "0".

### **LIMPIEZA Y MANTENIMIENTO**

**¡Atención!: durante la limpieza, no lavar por fuera el aparato con chorros de agua directos o a alta presión.**

Cada noche al acabar el trabajo limpiar cuidadosamente al aparato. La limpieza diaria después del apagado del aparato garantiza un perfecto funcionamiento y una larga duración en el tiempo.

Antes de comenzar la limpieza, quitar la tensión del aparato. Las partes de acero se deben lavar con agua caliente y detergente neutro; después, es necesario enjuagarlas con agua abundante para eliminar cualquier residuo de detergente; después de esto, secar con un paño seco. No usar detergentes abrasivos o corrosivos

#### **Limpieza del cristal**

El cristal debe lavarse con desengrasantes líquidos, ácidos a base de vinagre y limón y adecuados a la limpieza de cerámicas y cristales.

Durante esta operación se aconseja que el cristal no esté completamente frío, ya que así los alimentos que hayan caído, las grasas quemadas u otro pueden ablandarse con un trapo húmedo y quitarse mientras están todavía calientes con un rascador normal, para evitar una degradación de la superficie de cristal.

No usar detergentes abrasivos o corrosivos

### **COMPORTAMIENTO EN CASO DE LARGA INTERRUPCIÓN DE FUNCIONAMIENTO**

Limpiar cuidadosamente el aparato como indican las instrucciones. Quitar la tensión.

### **COMPORTAMIENTO EN CASO DE AVERÍA**

En caso de avería apagar el aparato, quitar la tensión mediante el dispositivo colocado antes del aparato y avisar al servicio de asistencia.

### **MANTENIMIENTO (SÓLO PARA PERSONAL CUALIFICADO)**

Cualquier trabajo de mantenimiento debe ser realizado exclusivamente por personal cualificado. Antes de iniciar una operación de mantenimiento, quitar el enchufe o desconectar el interruptor conectado antes del aparato.

### **ACCESIBILIDAD**

Para acceder al tablero de bornes, quitar el panel anterior del aparato. Los elementos de mando se alcanzan desde el panel anterior, destornillar los tornillos que fijan el panel y quitar